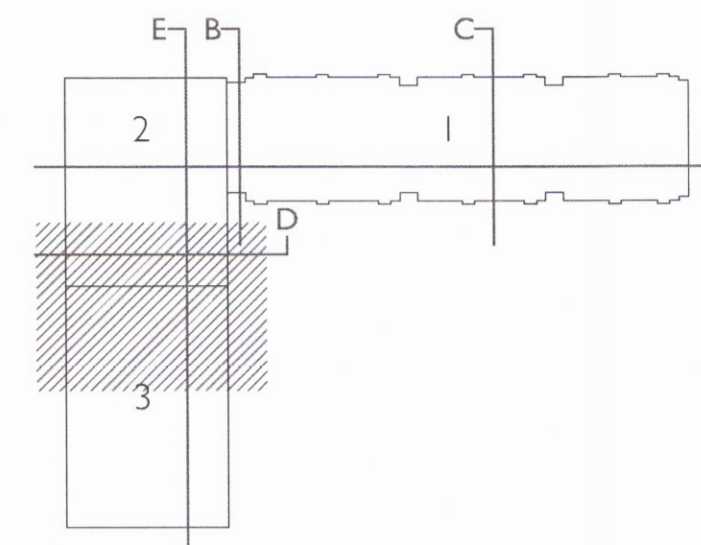


Skipulegs- og byggingarfulltrúi Uppsveita b.s.
Samþykkt
 16 APR. 2015
Andri Thor
 Byggingarfulltrúi

Teikning þessi er eign DARK studio ehf. hana má ekki afrita með neinum hætti svo sem með ljósritun, prentun, hjóðritun eða á annan samþarfligan hátt, að hluta eða í heild án skriflegs leyfis höfundar.



Breyting	ábyrgðamaður	dagsetning	númer
Gluggar og fl.	B.S./A.P.	10.03.2017	B
Gluggar	B.S.	12.07.2016	A

Ekki skal mæla af teikningu, aðeins mæisætur stærðir eru í gildi. Framkvæmdarabill skal sannreyna öll mál á verkstað.

Verkefni HÓTEL GEYSIR
 Heimilisfang Haukadalur 4. Bláskógabyggð
 Verk Nýbygging og endurbætur
 Landnúmer 167101
 Staðgreininir 8721-2-00044003 Matshluti 27
 Tegund teikningar Verkeikning 1. hæð. 2 hluti b
 Dagsetning 22.01.2016 Mál 1:50 (A1)
 Hannað af B.S.
 Teiknað af B.S./A.P.
 Yfirfarlað af B.S./A.P.

Arkitekt
 Arnhlídur Pálmadóttir 220772 5949
 Brynhildur Sólveigardóttir 061180 5599

Undirskrift
Brynhildur Sólveigardóttir

DARK
 s t u d i o

DARK studio ehf. dark@darkstudio.is www.darkstudio.is
 Kt. 410611 1200 s. 695 54 84 s. 846 90 81

Verknúmer
 Fagsvið Verkefni Teg. Númer
 A GE VT GRU 1 50 4

1651