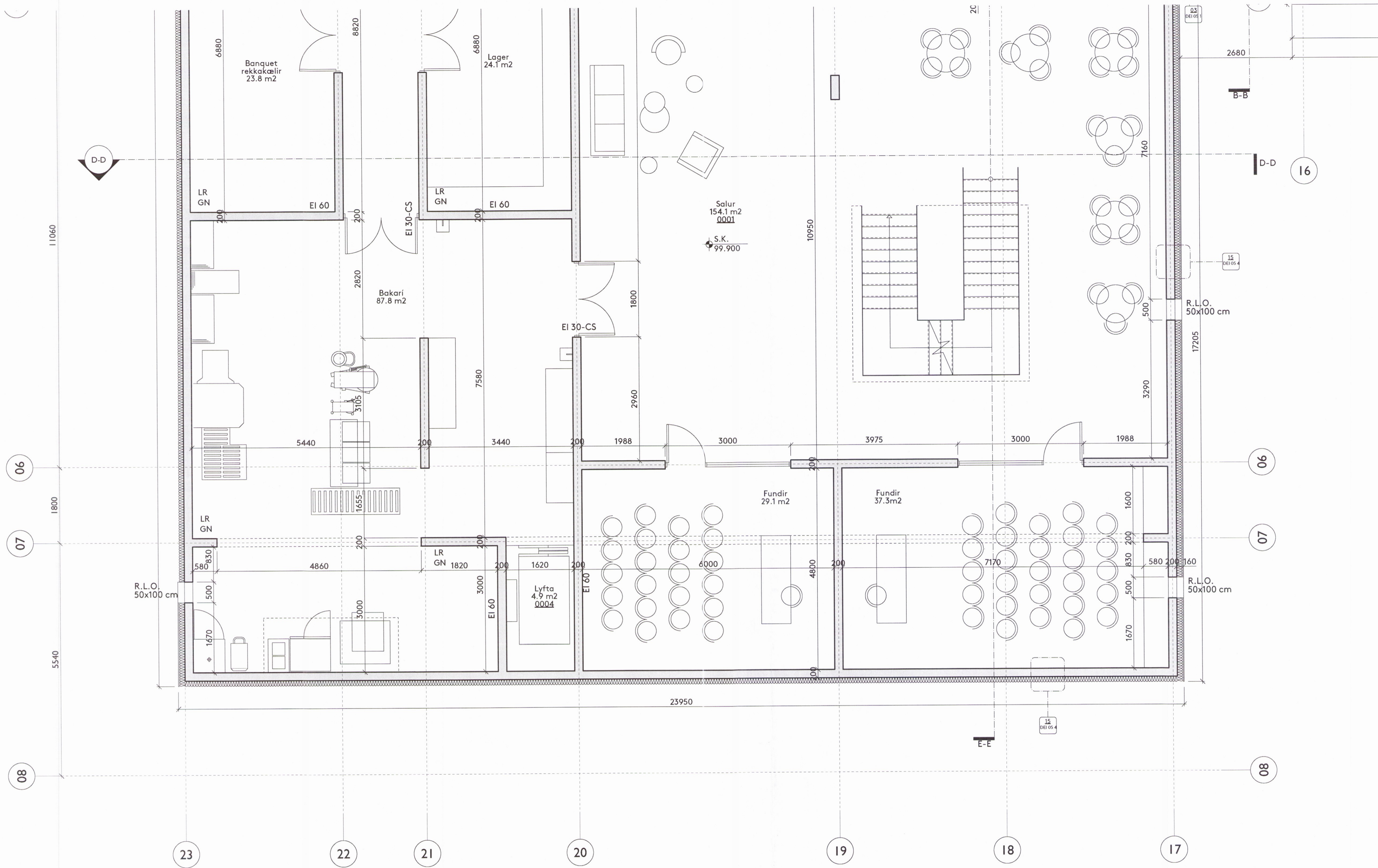
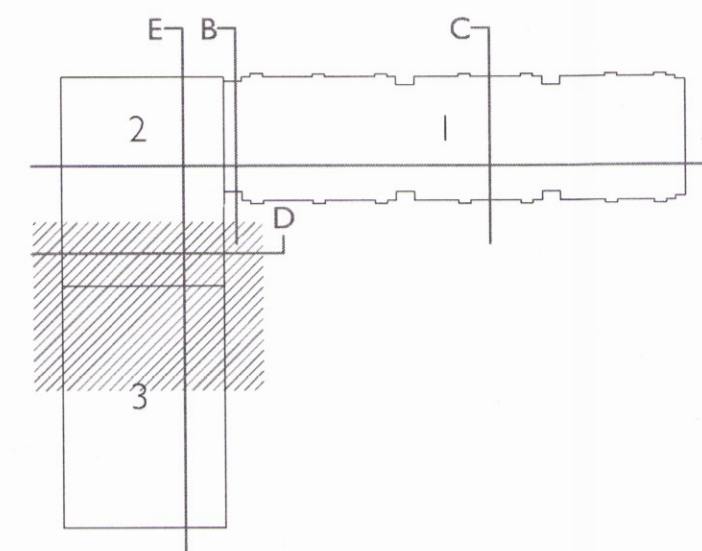


Teikning þessi er eign DARK studio ehf. hana má ekki afrita með
 neinum hætti svo sem með ljósritun, prentun, hjóðritun eða á
 annan sambærilegan hátt, að hluta eða í heild án skriflegs leyfis
 höfundar.



Ýmislegt	A.P.	29.03.2017	A
Breyting	ábygðamaður	dagsetning	númer

Ekki skal mæla af teikningu, aðeins málsettar stærðir eru í gildi.
 Framkvæmdaraðili skal sannreyna öll mál á verkstað.

Verkhetti HÓTEL GEYSIR
 Heimilisfang Haukadalur 4, Bláskógabyggð
 Verk Nýbygging og endurbætur
 Landnúmer 167101
 Staðgreinir 8721-2-00044003 Matshluti 27
 Tegund teikningar Verkteikning kjallari, 2. hluti b
 Dagsetning 22.01.2016 Mál 1:50 (A1)

Hannað af B.S.
 Talnað af B.S. / A.P.
 Yfirfarð af B.S. / A.P.

Arkitekt
 ○ Arnhildur Pálmadóttir 220772 5949
 ● Brynhildur Sólveigardóttir 061180 5599

Undirskrift

DARK
 s t u d i o

DARK studio ehf. dark@darkstudio.is www.darkstudio.is
 Kt. 410611 1200 s. 695 54 84 s. 846 90 81

Verknúmer	Fagvið	Verkefni	Teg.	Númer
	A	GE	VT	GRU 0 50 4