

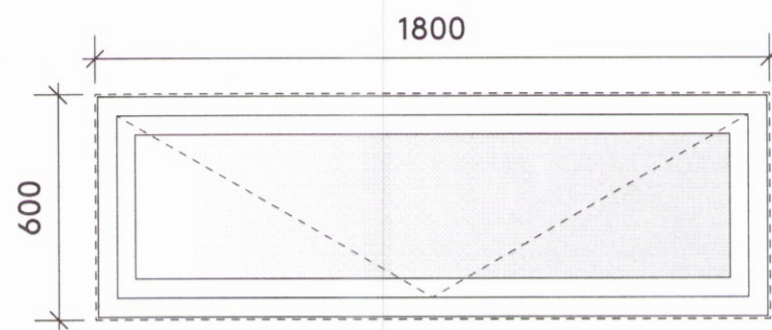
Teikning þessi er eign DARK studio ehf. hana má ekki afrita með neinum hætti svo sem með ljósritun, prentun, hjóðritun eða á annan samþærilegan hátt, að hluta eða í heild án skriflegs leyfis höfundar.

ÚGL 02
 42 STK.
 Útkrags gluggar á herbergjum
 Burðargrind úr stáli, sjá teikningar
 burðarþolshönnuðar
 Opnanlegt fag á annarri skammhlíð gluggans.
 Litur RAL xxxx
 Gler xxxx

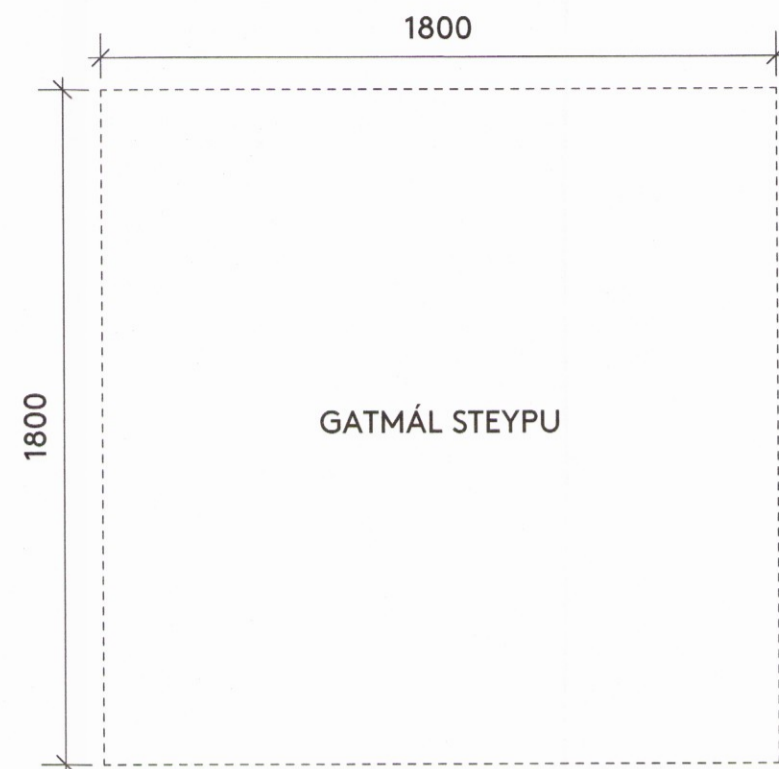
ÚGL 03 A
 3 STK.
 Baðherbergi á svitum
 Litur RAL xxxx
 Gler xxxx

ÚGL 03 B
 3 STK.
 Baðherbergi á svitum
 Litur RAL xxxx
 Gler xxxx

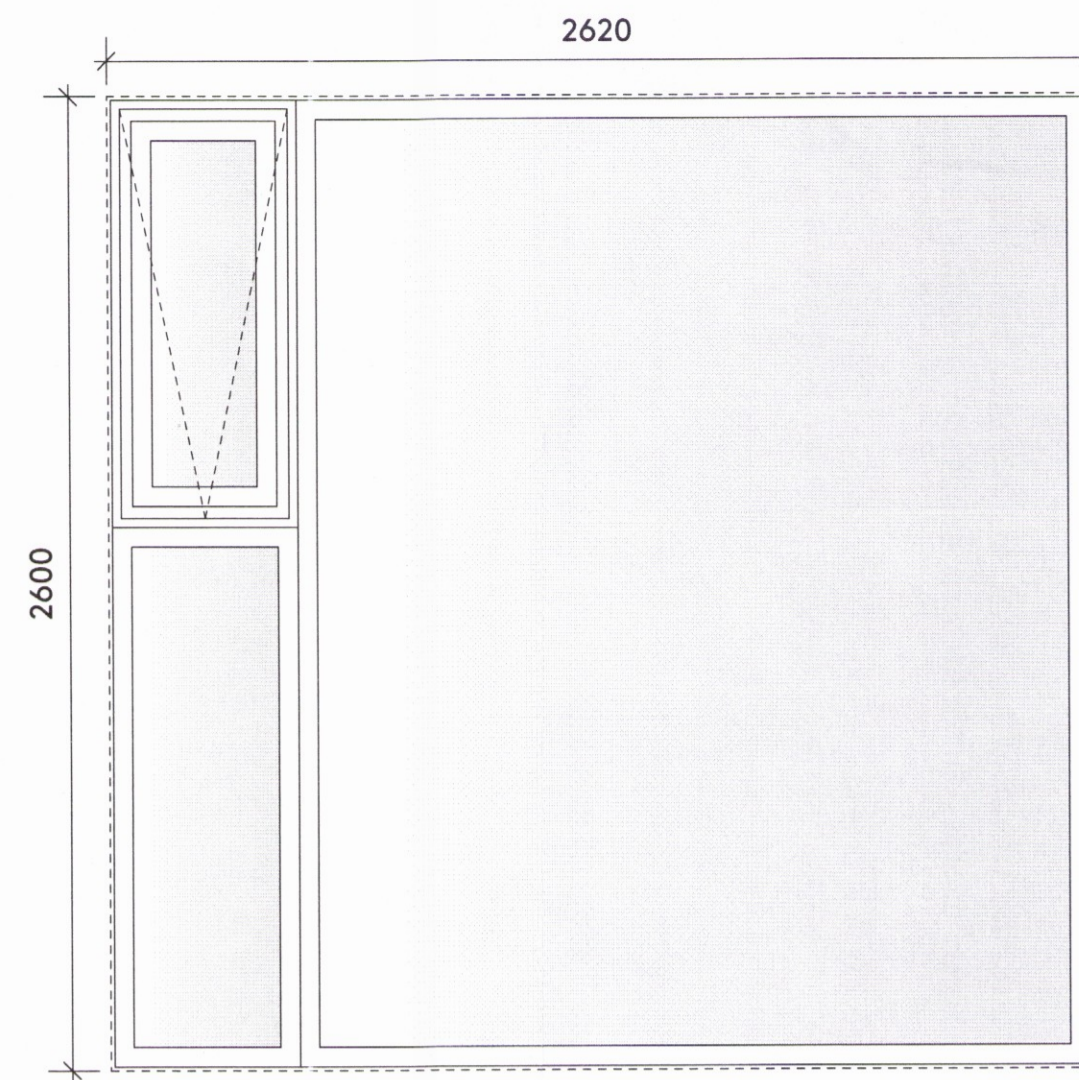
ÚGL 01
 15 STK.
 Gluggar í kjallara
 Rafstýrð opnun
 Litur RAL xxxx
 Gler xxxx



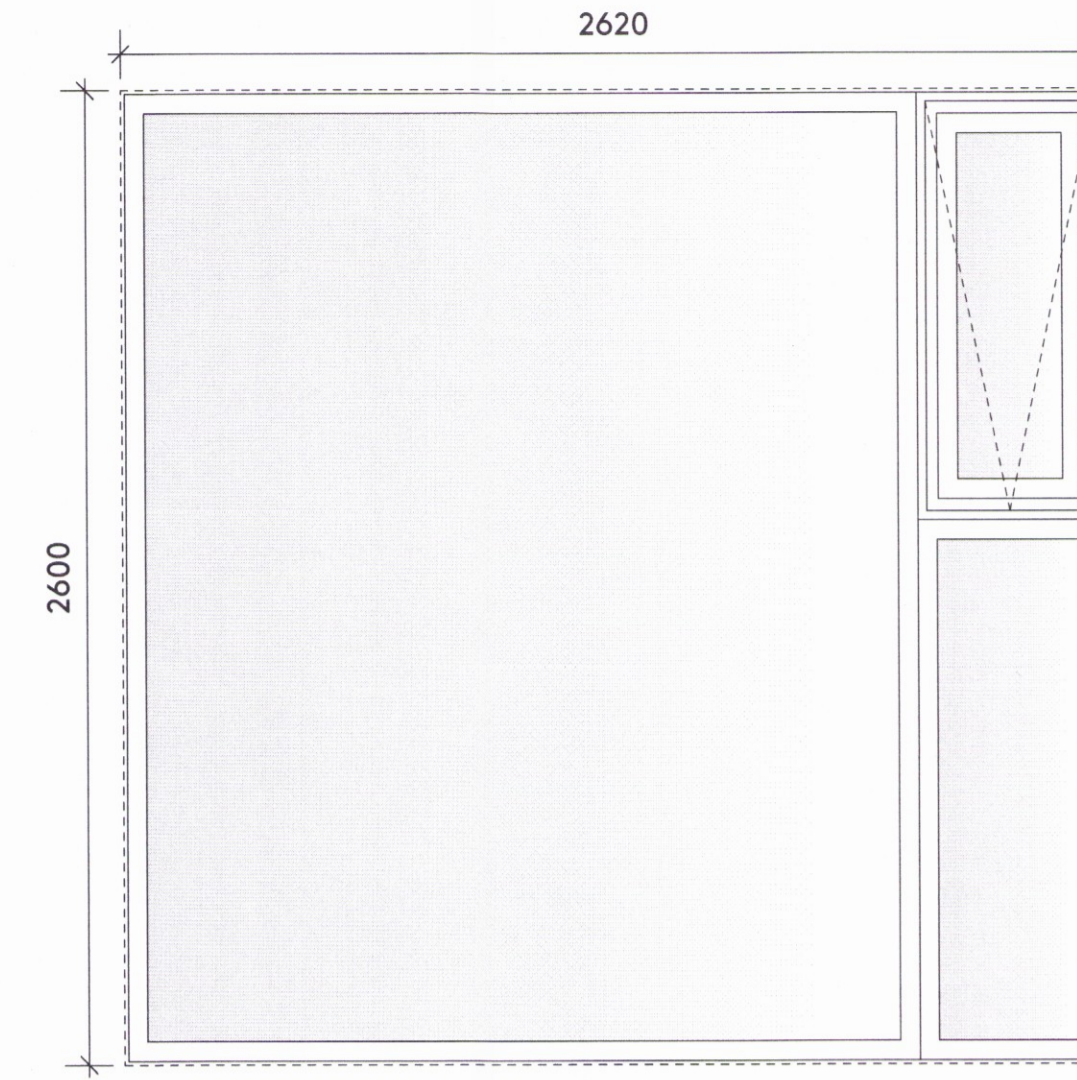
ÁSÝND 1:20



ÁSÝND 1:20



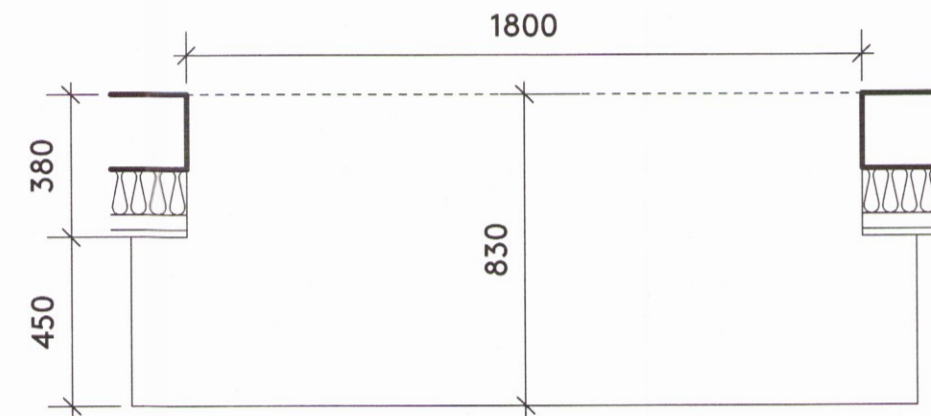
ÁSÝND 1:20



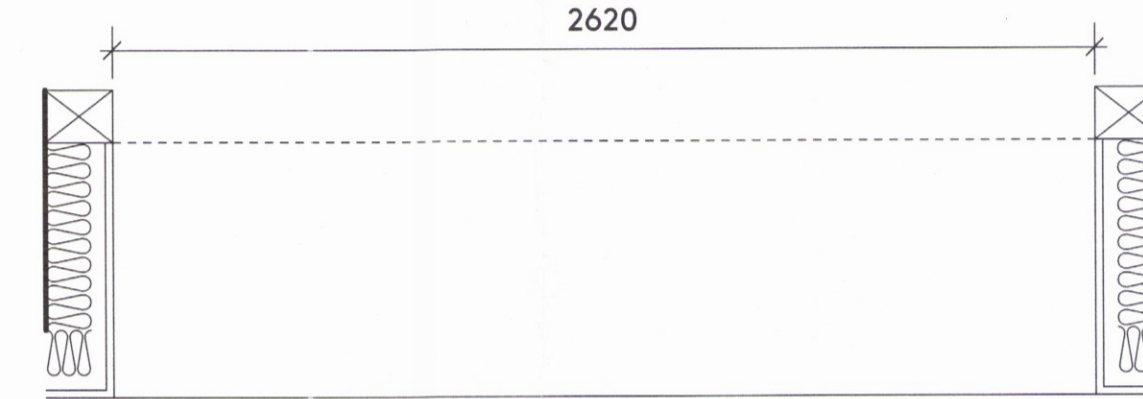
ÁSÝND 1:20



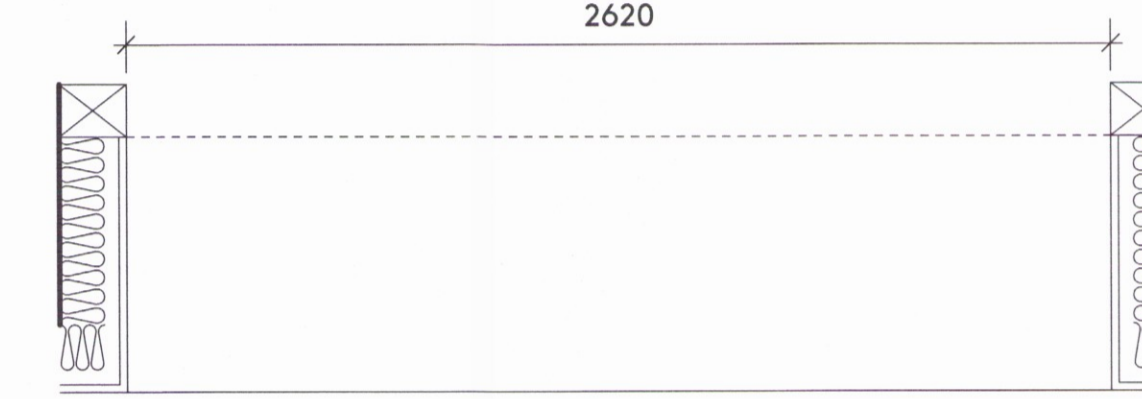
GRUNNMYND 1:20



GRUNNMYND 1:20



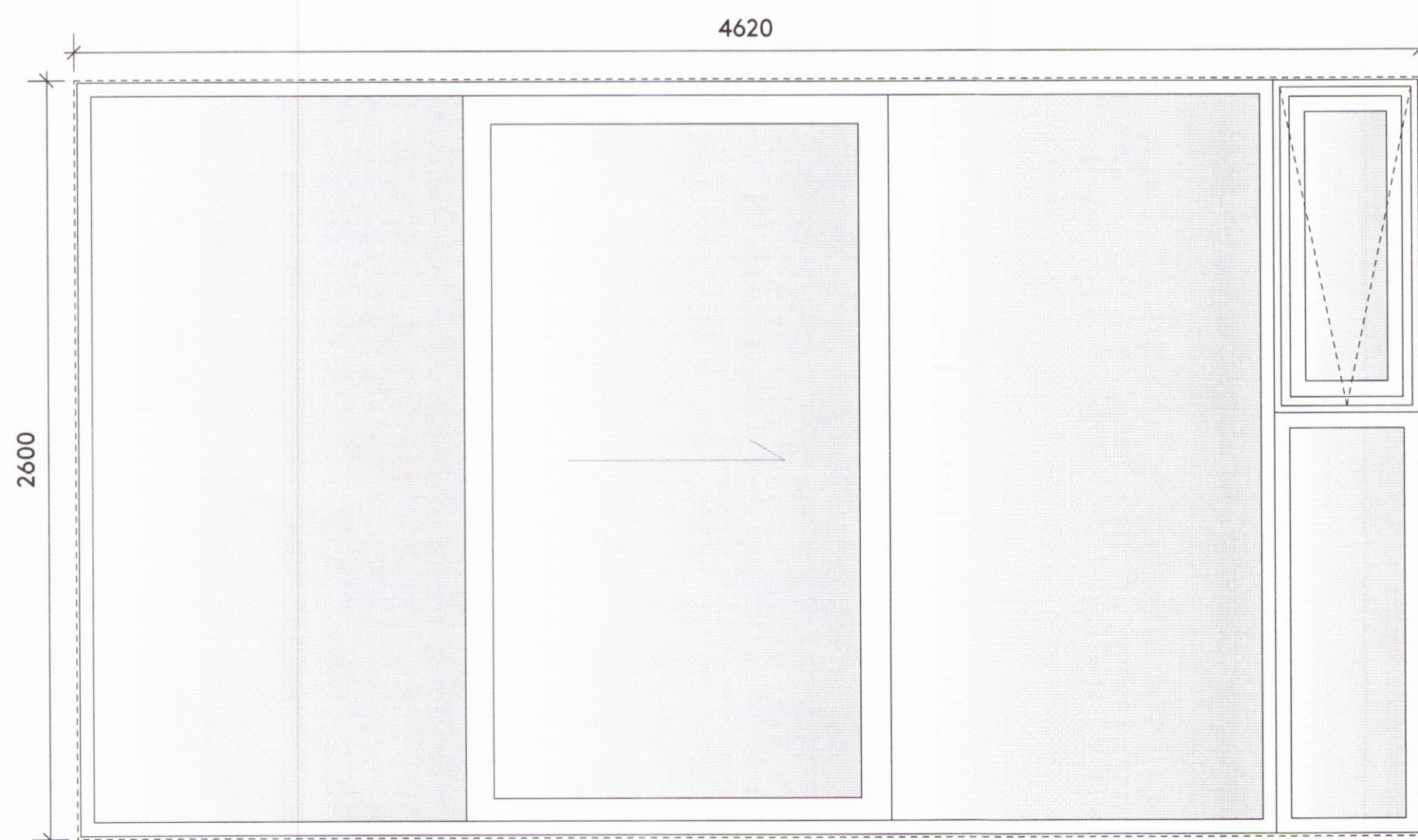
GRUNNMYND 1:20



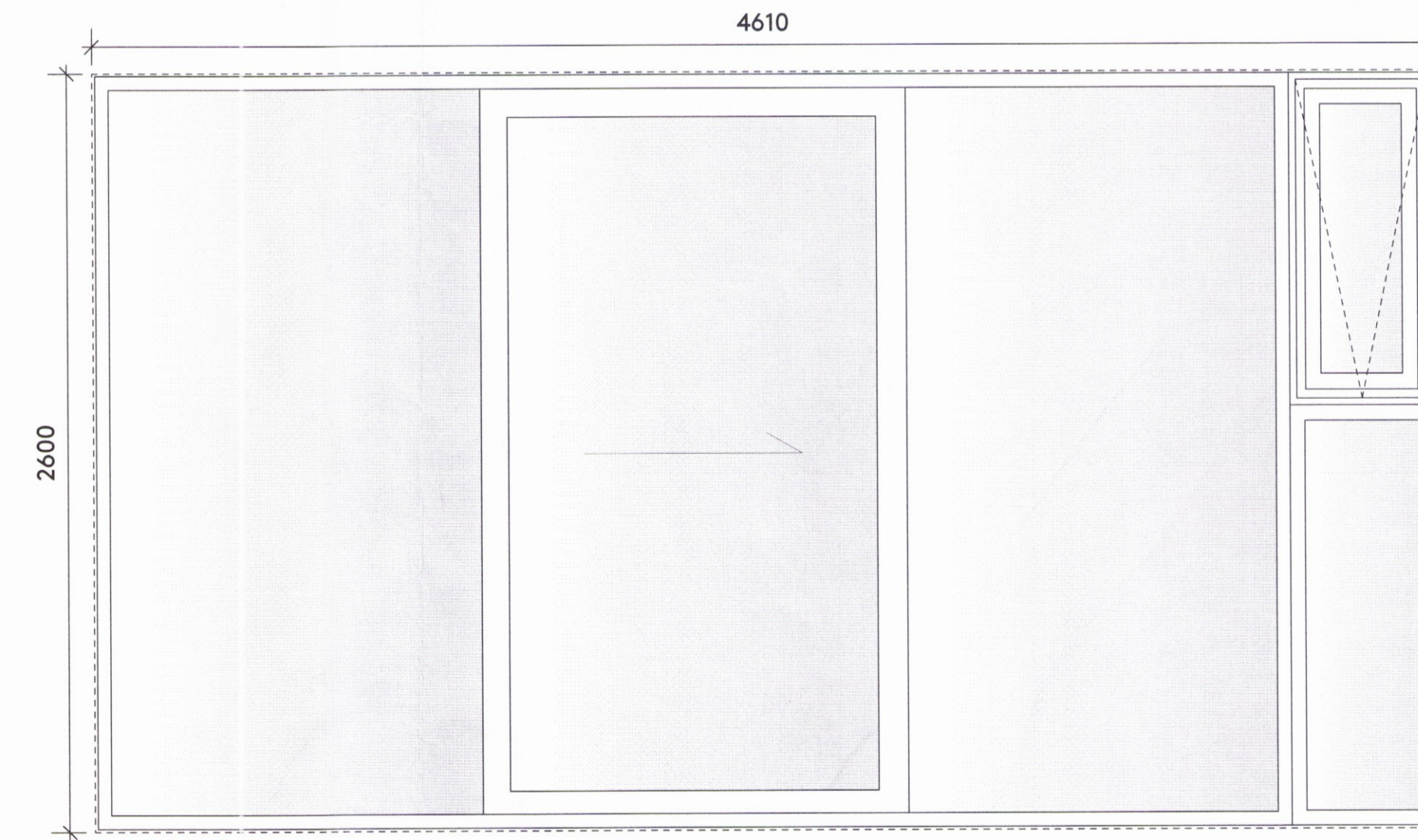
GRUNNMYND 1:20

ÚGL 04 A
 9 STK.
 Gluggar á herbergjum með aðgengi út á svalir.
 Litur RAL xxxx
 Gler xxxx

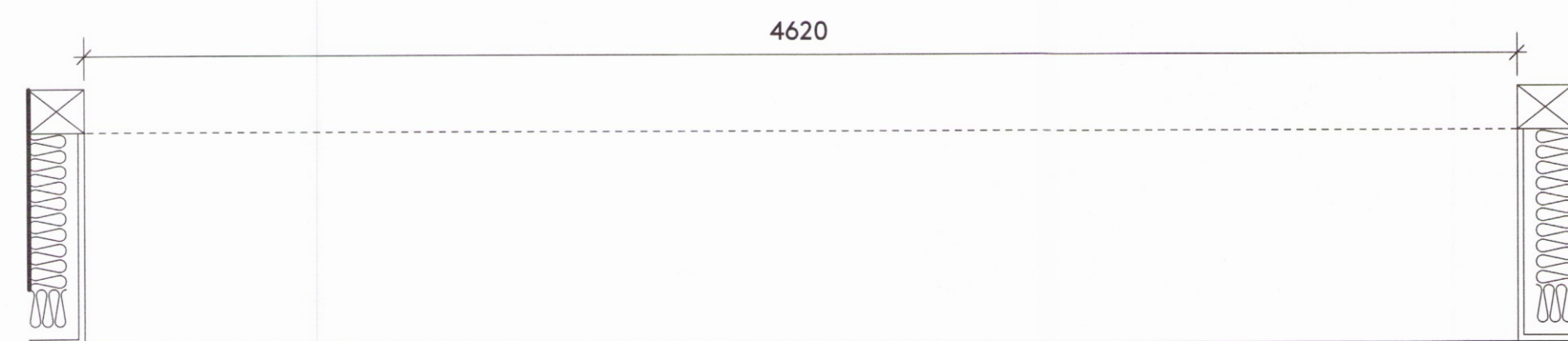
ÚGL 04 B
 6 STK.
 Gluggar á herbergjum með aðgengi út á svalir.
 Litur RAL xxxx
 Gler xxxx



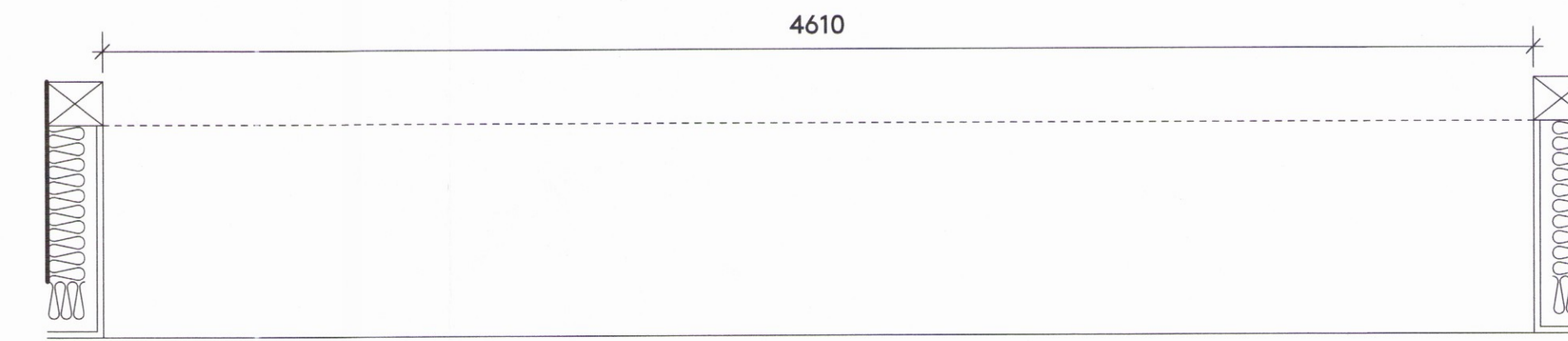
ÁSÝND 1:20



ÁSÝND 1:20



GRUNNMYND 1:20



GRUNNMYND 1:20

Ekki skal mala af teikningu, óeins málsettar stærðir eru í gildi.
 Framkvæmdaraðili skal sanna reyna öll mál á verkstað.

Verkheiti	Hótel Geysir
Heimilisfang	Haukadalur 4, Biskúpsbyggð
Verk	Viðbygging og endurbætur
Landnúmer	167101
Staðgreinir	8721-2-00044003 Matshluti 27
Tegund teikningar	Gluggayfirlit
Dagsetning	24.02.2016 Mál 1:20 (A1)
Hannað af	B.S.
Teiknað af	B.S.
Yfirfarid af	B.S.

Arkitekt	
<input type="radio"/> Arnhildur Pálmadóttir	220772 5949
<input checked="" type="radio"/> Brynhildur Sólveigardóttir	061180 5599

Undirskrift
Brynhildur Sólveigardóttir

DARK
 s t u d i o
 DARK studio ehf. dark@darkstudio.is www.darkstudio.is
 Kt. 410611 1200 s. 695 54 84 s. 846 90 81

Verknúmer	
Fagsvið	Númer
A	GLU 20 I

1671