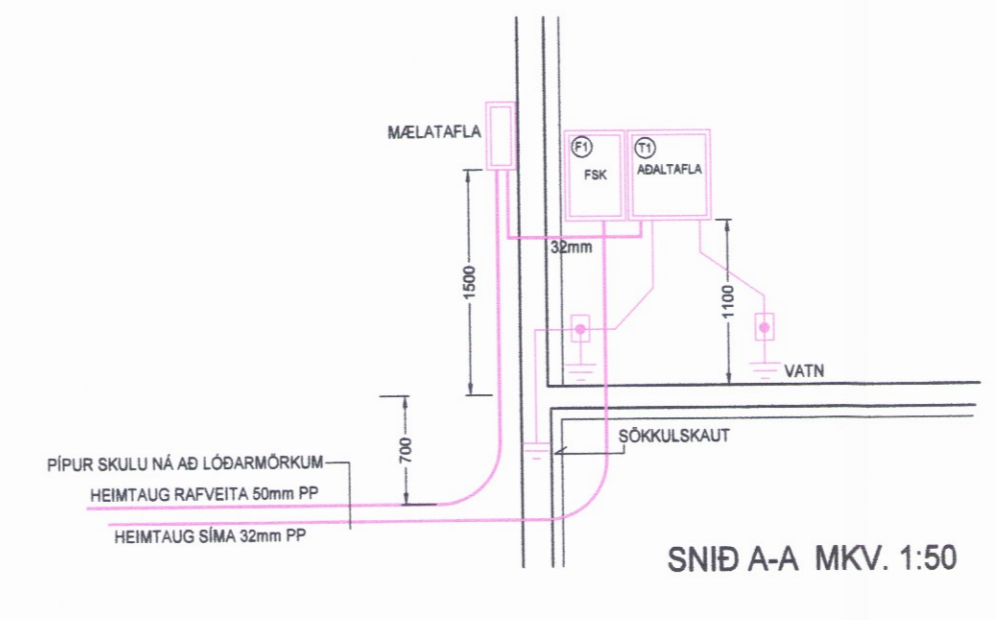
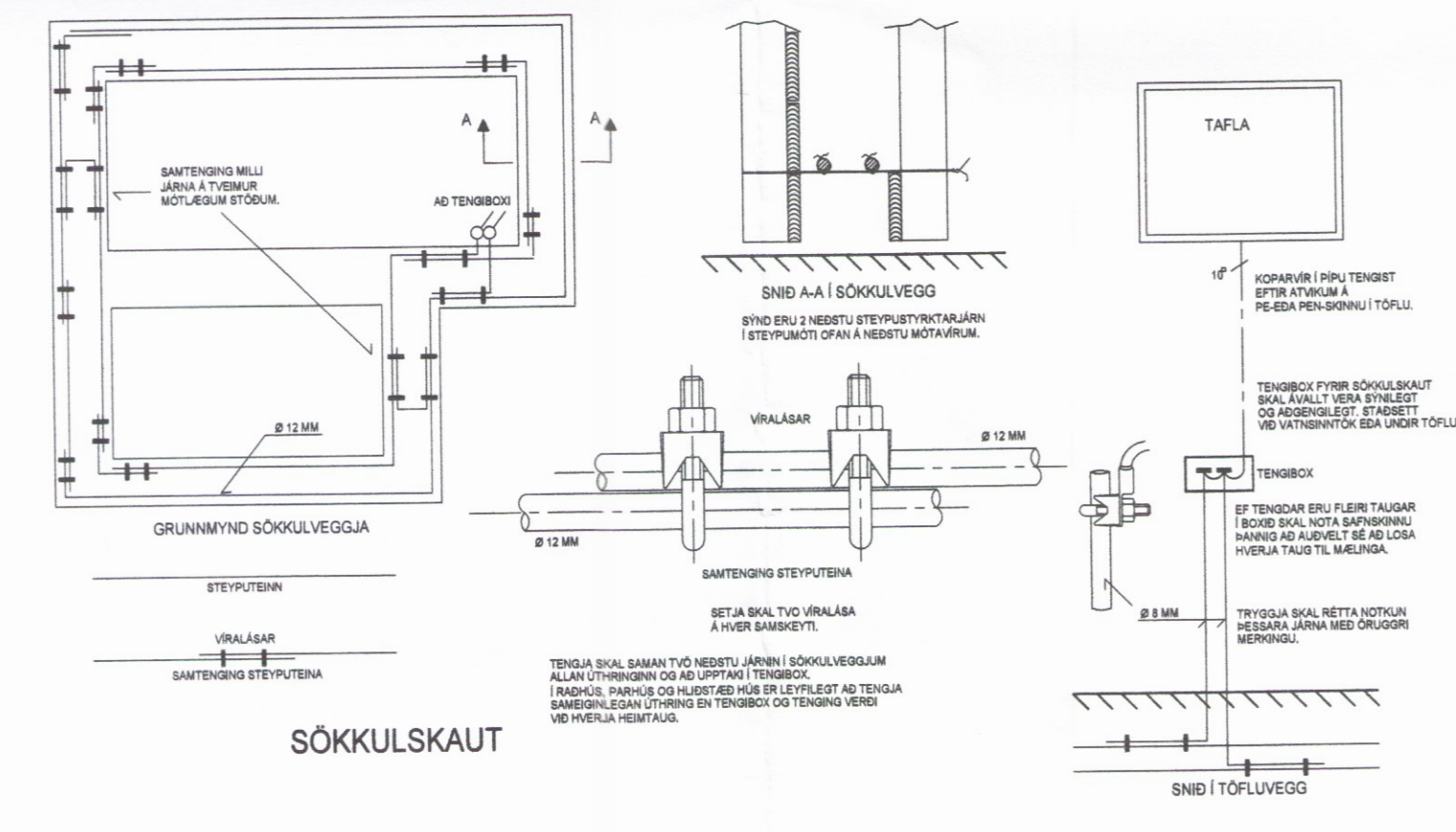


F=10.000,3m<sup>2</sup>  
 Landnúmer = 224481  
 Fastanúmer = 236-0091  
 Staðgreinir=8721-1-88750120  
 N=0,0155

AFSTÖBUMYND MKV. 1:500



Skýpala- og byggingarfulltrú Ljósveita hf.  
 Yfirfarið  
 12. júní 2017  
 Byggingarfulltrú

SKÝRINGAR

Almennt:  
 Öll mál sem gefin eru upp á teikningum eru í mm. Hæðarmál skulu vera miðuð við fullfrágengni gólf og í mjóða dós, fjartægðir eru miðuðar við mjóða dósar. Samræma skal staðsetningu rafbúnaðar í eldhúsi, baði og þvottahúsi við sérteikningar af innréttingum. Öll tákni eru táknað og ber að samræma lagningu að tækjum eftir aðstæðum á staðnum og eftir sérteikningum. Allar lagningar og frágangur skal vera samkvæmt reglugerðum og fyrirmælum frá rafveitu. Spennujafna skal pipuferki fyrir heita og kalda vatnsloagn. Skal það gert í tengiskáp rafveitu og tengjast inn í AD (aðalstöfu). Skila skal mælingu af spennujöfnuninni og skal hún uppfylla kröfur rafveitu. Til snertispennumarkar skal nota núllun og lekastraumsrafvörn.

Hæðir búnaðar:  
 Tenglar almennt 200mm frá fullfrágengnu gólf. Tenglar teiknaðir með rofa koma í rofahæð. Vinnutenglar í eldhúsi koma í 1100mm hæð. Rofar koma almennt í 1100mm hæð. Allar tenglar í bláskúr koma í 1100mm hæð. Rofar við hjónarúm koma í 800mm hæð. Tengill fyrir eldaveið kemur í 300mm hæð. Tengill fyrir víflu kemur í 2000mm hæð. Gæta skal að legu og þéttleika dósanna vegna burðarþols byggingahluta og hljóðeinangrunar.

Pipur lágspennu:  
 Pipur lágspennu eru almennt 16mm og vír 3x1.5mm<sup>2</sup>. Pipur smáspennu eru almennt 20mm. Pipur í heiluborð og ofn, lagningu 20mm rör, vír 3x2.5mm<sup>2</sup>. Spennujöfnun í baðherbergi 6mm<sup>2</sup>. Þar sem pipur eru lagðar hlöð við hlöð í veggjum eða loftum skal hafa að minnsta kosti 50mm til milli pípa þannig að steypta geti auðveldlega runnið á milli. Gæta skal að legu og þéttleika róra vegna burðarþols byggingahluta.

Málastrumur:  
 Rafbúnaður sé í samræmi við stærðir varbúnaðar í loftu. Sökkulskaut:  
 Frágangur sökkulskauta skal vera í samræmi við kröfur rafveitu. Jarðbinda skal málmhluta lagna, tækja, lampna, loftfrástökka og rafbúnaðar.

Raða skal fösulum (L1,L2,L3) rétt niður á straumskinnur og greinar þannig að tryggj sé að rétt fasaröð haldist að 3ja fasa tækjum og álag milli fasa sé sem jafnast.

Málsetningar:  
 Allar málsetningar skulu miðast við málsettar byggingarteikningar. NEMA ANNARS SÉ GETIÐ Á TEIKNINGUM.

"Í samræmi við samþykkt aðaluppdrætti"

Hönnunarstjóri

**LUMEX** LX TEIKNISTOFA  
 Skipholt 37, 108 Reykjavík, IS  
 + (354) 568 8388  
 www.lumex.is  
 HELGÍR EIRIKSSON KT. 110156-2789

Hönnun: HKE  
 Teiknað: PHS  
 Yfirfarið: HKE

Verkefni: MOSASKYGGNIR 12

Dags: 21.04.2017  
 MvK: 1:50 OG 1:500  
 Tölvuhelti: GRMOSASKYGGNIR12

Verkhúti: RAFLAGNIR

Teikning blað: LX-RAF-05

6085