

ALMENNT

31.00 TÁKNAR HÆÐ: 31.00 m Í SNIDMYND
31.00 TÁKNAR HÆÐ Á PLÖTU: 31.00 m Í GRUNNMYND
JÁRNASTÆRDIR ERU Í mm
TIMBURÞVERMÁL ER Í mm
ÖLL ÖNNUR ÖNEFND MÁL ERU Í mm

MERKIR: ÞYKKT PLÖTU (VEGGJAR) ER 160 mm.
Á GRUNNMYND AF PLÖTU ER SNÍÐID TEKID UNDIR
ÞEIRRI PLÖTU SEM ER SYND.

TÁKNAR STEYPUKIL Í LÖDRÉTTUM STEYPUKILUM
KJALLARAVEGGJA KOMI A.M.K. 150 mm PLASTÞÉTTILISTI.

HEITI SÉRMYNDAR
SÝNIR SNID
TEIKNING SEM VÍSAÐ ER TIL

STEINSTEYPA

ÖLL STEYPA ER SKV. FS ENV 206

GERD STEYPU KEMUR FRAM Í TÖFLU HÉR AD NEDAN
OG Á VÍÐKOMANDI TEIKNINGU

FJADURSTUÐULL STEYPU Í BERANDI PLÖTUM
SKÁL VERA A.M.K. 30.000MPa, NEMA ANNAD
SÉ TEKID FRAM Á GRUNNMYND.

BROTÞOLSFLOKKAR STEYPU

| BYGGINGARHLUTAR | BROTÞOLS- FLOKKUR | VEDRUNAR- ÞOL | SIGMÁL (mm) F. ÍBLÖNDUN | LOFT |
|----------------------|----------------------|------------------|----------------------------|------|
| SÖKKLAR OG BÖTNPLATA | C30 | NEI | 50-90 | 5-7% |
| VEGGIR OG PLÖTUR | C30 | NEI | 50-90 | 5-7% |
| SÚLUR ÚTI | C35 | JÁ | 50-90 | 5-7% |
| STODVEGGIR | C30 | JÁ | 50-90 | 5-7% |
| PLATA BÍLAGEYMSLU | C35 | JÁ | 50-90 | 5-7% |

VEDRUNARÞOLIN STEYPA, SÉRÁKVÆÐI

SEMENTSAGN > 330kg/m³
VATNSSEMENTSTALA v/s < 0,45
ENDANLEGT LOFTINNIHALD > 5%
FJARLEGDARSTUÐULL LOFTS < 0,25 mm

ÁLAGSFORSENDUR / STAÐLAR

ORYGGISKERFI SKV. ÍST DS 409
STEYPUVIRKI, ALMENNT SKV. ÍST14 DG EURDCODE 2
STEYPUVIRKI, JARÐSK. SKV. EURDCODE 8
STÁLVIKRI SKV. ÍST DS 412
TIMBURVIRKI SKV. ÍST DS 413
ÁLAG Á GRUNN SKV. ÍST DS 415
SNUÓLAG,VINDÁLAG
OG NOTÁLAG SKV. ÍST DS 409 DG 410
JARÐSKJÁLFTAÁLAG SKV. EURDCODE 8

GRUNNGILDI ÁLAGS

ÍST 12 (3. ÚTGÁFA 2002-07-01)
NOTÁLAG Á PLÖTUR
Gólfplötur í skrifstofuhúsi 3,5 KN/m² (milliveggir innifaldir)
Loftplata yfir sal (bílastæði) 4,0 KN/m²
Ásteypulag bílaplötu 60 mm
LEYFT ÁLAG Á KLÖPP 1000 KN/m²
LEYFT ÁLAG Á MÖHELLU 500 KN/m²

VINDÁLAG
Grunngildi vindhraða 36 m/sek
SNUÓLAG
Grunngildi svæði 1 2,1 KN/m²
Grunngildi svæði 2 3,0 KN/m²
Gildi stuðulsins C_g 0,6
Gildi stuðulsins C_t 1,0

FYLLINGARÞÖÐI

ÞÖPPUNARKRÖFUR TIL FYLLINGAR UNDIR SÖKKLA ERU EFTIRFARANDI
MALARFYLLING: E2 > 1200 E 2/E1 < 2,50
HRAUNFYLLING: E2 > 1200 E 2/E1 < 2,50

JÁRNALÖGN

UM BENDISTÁL OG JÁRNVINNU ALMENNT GILDIR ÍST 10 NEMA ANNARS SÉ GETID Á
TEIKNINGUM EDA Í VERKLYSINGUM.

GERD OG MERKING JÁRNA
ALMENNT SKÁL BENDISTÁL FULLNÆGJA KRÖFUM DS 13080

K: MERKIR KAMBSTÁL Ks500 MED SKRIDMÖRK f_{yk} > 500 MPa, MIDAD VID
0.1% VIKMÖRK.

Ks: MERKIR KAMBSTÁL SUDUSTÁL Ks500 MED SKRIDMÖRK f_{yk} > 500 MPa, MIDAD
VID 0.1% VIKMÖRK.

R: MERKIR SLÉTT STÁL Fe 360 (ST 37) MED SKRIDMÖRK f_{yk} > 240 MPa, MIDAD
VID 0.1% VIKMÖRK.

BENDINET SKÁL FULLNÆGJA KRÖFUM DS 13082

C189: MERKIR BENDINET MED SKRIDMÖRK f_{yk} > 500 MPa, MIDAD VID 0.1% VIKMÖRK,
OG ÞVERSNIDSFLATARMÁL = 189 mm²fm.

JÁRN Í NEDRI BRÚN PLÖTU / YTRI BRÚN VEGGJAR.

JÁRN Í EFRI BRÚN PLÖTU / INNRI BRÚN VEGGJAR.

K10C200 L=6000 10 mm KAMBSTÁL, L= 6000 mm. MED 200 mm MILLIBILI

ENDI Á JÁRNI ER BEINN.

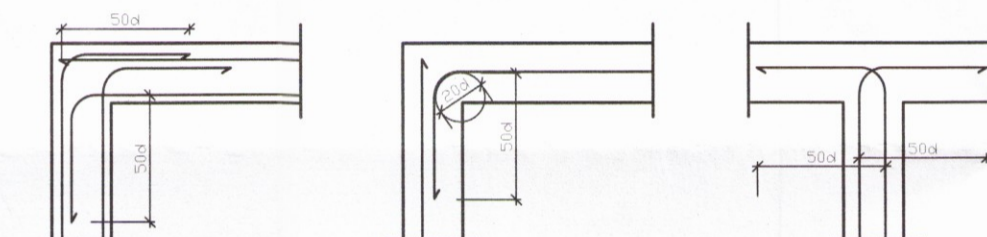
JÁRN BEYGIST SKEYTILENGD INN Í ADLIGGJANDI BYGGINGARHLUTA.

GEFUR STEFNU JÁRNA SEM LEGGJAST NÆST YFIRBORDI STEYPU.

MERKIR AD BIL MILLI JÁRNA SÉ JAFNT Í BÄÐAR ÁTTIR.

MERKIR UPPBEYGJULÍNU, ÞAR BEYGIST ANNAD HVERT JÁRN UPP Í EFRI BRÚN Á
PLÖTU

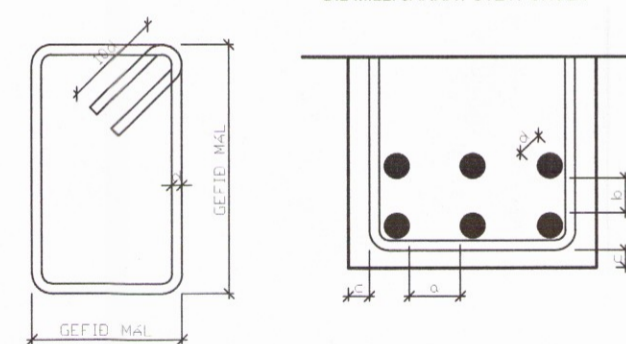
TENGING JÁRNAGRINDA NEMA ANNAD SÉ TEKID FRAM Á TEIKNINGUM.
d ER ÞVERMÁL JÁRNA.



BIL MILLI JÁRNA / STEYPUHULA

LYKKJUR:

Í LYKKJUR SKAL NOTA
R-STÁL EDA Ks-STÁL
(SUDUHÆFT KAMBSTÁL)



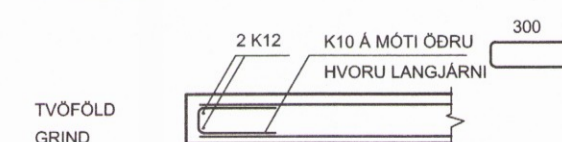
VARÐANDI BIL MILLI JÁRNA / STEYPUHULA

a ≥ 2d
D_{max} + 10 mm
b ≥ 1.5d
20 mm

VEGGENDAR

ALLIR VEGGENDAR SEM EKKI ERU MERKTIR
SÉRSTAKLEGA SKULU BENTIR Á ÞENNA HÁTT:

TÁKNAR 2 K12 Í VEGGENDA

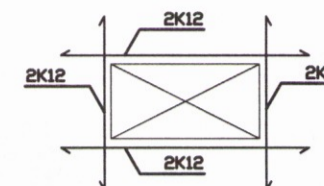


SKEYTILENGD JÁRNA

SÉ EKKI ANNAD TEKID FRAM SKULU JÁRN ÆTID FEST SKEYTILENGD INN Í ADLIGGJANDI
BYGGINGARHLUTA. Í BITUM OG PLÖTUM SKÁL EKKI SKEYTA MEIRA EN ÞRÍÐJA HVERT JÁRN Í
SAMA ÞVERSNIDI OG ADEINS FJÓRÐA HVERT JÁRN Í VEGGJUM NEMA ANNAD SÉ SYNT Á
TEIKNINGUM. SKEYTILENGD VID VÍXLLAGNINGU KAMBSTÁLS SKÁL VERA 40d (d =
ÞVERMÁL STANGAR)

| ÞVERMÁL STANGAR Í mm | 8 | 10 | 12 | 16 | 20 | 25 |
|----------------------|-----|-----|-----|-----|-----|------|
| SKEYTILENGD Í mm | 320 | 400 | 480 | 640 | 800 | 1000 |

SÉ ANNAD EKKI TEKID FRAM SKÁL LEGGJA 2K12 Í KRINGUM GÖT, DYRA-OG
GLUGGADP ER NÁI 50 cm ÚT FYRIR OPID.



SKEYTING BENDINETA

ALMENNT GILDIR AD STEYPUHULAN (c) SKÁL FULLNÆGJA EFTIRFARANDI
KRÖFUM NEMA ANNAD SÉ TEKID FRAM Á TEIKNINGUM EDA Í VERKLYSINGU.

30 mm Í VEGGJUM UTANDYRA
25 mm Í INNVEGGJUM
30 mm Í SÚLUM ÚTI
25 mm Í SÚLUM INNI
15 mm Í LOFTPLÖTUM INNI
30 mm Í LOFTPLÖTUM ÚTI
30 mm Í BITUM ÚTI
25 mm Í BITUM INNI
40 mm Í SÖKKLUM
90 mm ÞAR SEM STEYPT ER BEINT Á KLÖPP

TRÉVERK

GÆÐAFLOKKUR LIMTRÉS ER GL-32

ADRIR BURÐARVÍÐIR ERU UR C-18 EDA BETRA

ALLIR FESTIHLUTIR UR JÁRNI SKULU HEITGALVAN-
HÚÐADIR, NEMA ANNARS SÉ GETID

ÞAR SEM TRÉ LEGGST AD STEINSTEYPU, KOMI
ASFALTÞAPPI MILLI TRÉS OG STEINS

FÚAVERJA SKÁL SPERRUENDA OG ÞÁ HLUTA TRÉS,
SEM STEYPAST INN EDA LEGGJAST AD STEYPU, MED

C-TOX EDA SAMBÆRILEGU EFNI, TVÆR UMFERDIR

N - TÁKNAR VENJULEGA SLÉTTA NAGLA

K - TÁKNAR KAMBSAUM, BMF

M16 - TÁKNAR BOLTA MED ÞVERMÁL 16 mm

T16/120 - TÁKNAR TRÉSKRUFU

MED ÞVERMÁL 16 mm OG LENGD 120 mm

NAGLASTÆRD ab TÁKNAR NAGLA MED ÞVERMÁL

0,1 x a mm OG LENGD b mm

UNDIR BOLTÁHAUSA OG RÆR, SEM HERDAST AD TRÉ,
KOMI SKIFUR MED KANTLENGD 3 x d OG ÞYKKT 0,3 x d

STÁLVIKRI

EFNISGÆÐI:

EFTIRFARANDI GILDIR, NEMA ANNAD
KOMI FRAM Á TEIKNINGUM:

STÁLVIKRI SKV. EN 10025

ALLT STÁL ER Fe 360 (S235)

BOLTAR SKV. DIN 931 8.8

SKINNUR UNDIR RÆR SKV. DIN 126C

RÆR SKV. DIN 934 - 8

BOLTAR, RÆR OG SKINNUR

SKULU VERA HEITGALVANHÚÐUD

UM YFIRBORDSMEDHÖNDLUN STÁLVIKIS ER
VÍSAÐ Í VERKLYSINGU.

ÞEIR EINIR MEGA FRAMKVÆMA SUDUVINNU,
SEM HAFÁ TIL ÞESS TILSKILIN RÉTTINDI FRÁ
ÍÐNÆKNISTOFNUN ÍSLANDS.

MINNSTA LEYFILEGA KVERKSUDA ER 4 mm

OG SUDUEFNI SKÁL VERA A.M.K. JAFNGOTT

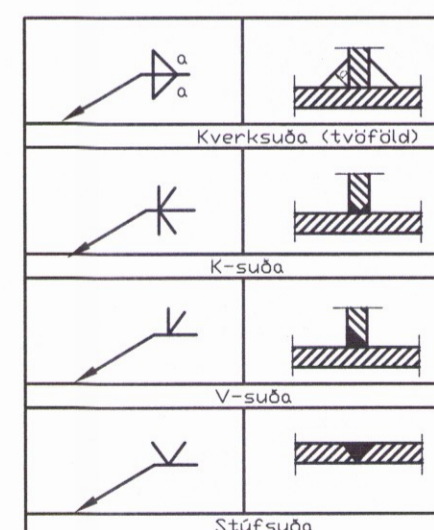
OG EFNI ÞESS STÁLS SEM VERID ER AD

SJÓÐA SAMAN, BÆÐI HVAD VARDAR STYRK

OG SEIGLU.

Suður og samsetningar eru skv. EC3

SUDUTÁKN:



VHÁ Verkfræðistofa ehf.

Síðumúli 13, 108 Reykjavík
Sími: 534-8815 897-8132
e-mail: haukur@vha.is
Heimasíða: www.vha.is
Kennitala: 560600-3050

Hannað H.Á. Teiknað H.Á. Samþykkt: Haukur Asgeirsson
Kennitala 301255-4629

MOSASKYGGNIR 12

ÚTHLÍÐ BLÁSKÓGABYGGÐ

BURÐARVIRKI

ALMENNAR SKÝRINGAR

Mkv. 1:20 Teikn. nr. 2-0-0 Verk nr. 2017-019

Áritun samræmingarhönnuðar / hönnunarstjóra: Útgáfa Dags. A MAR. 17