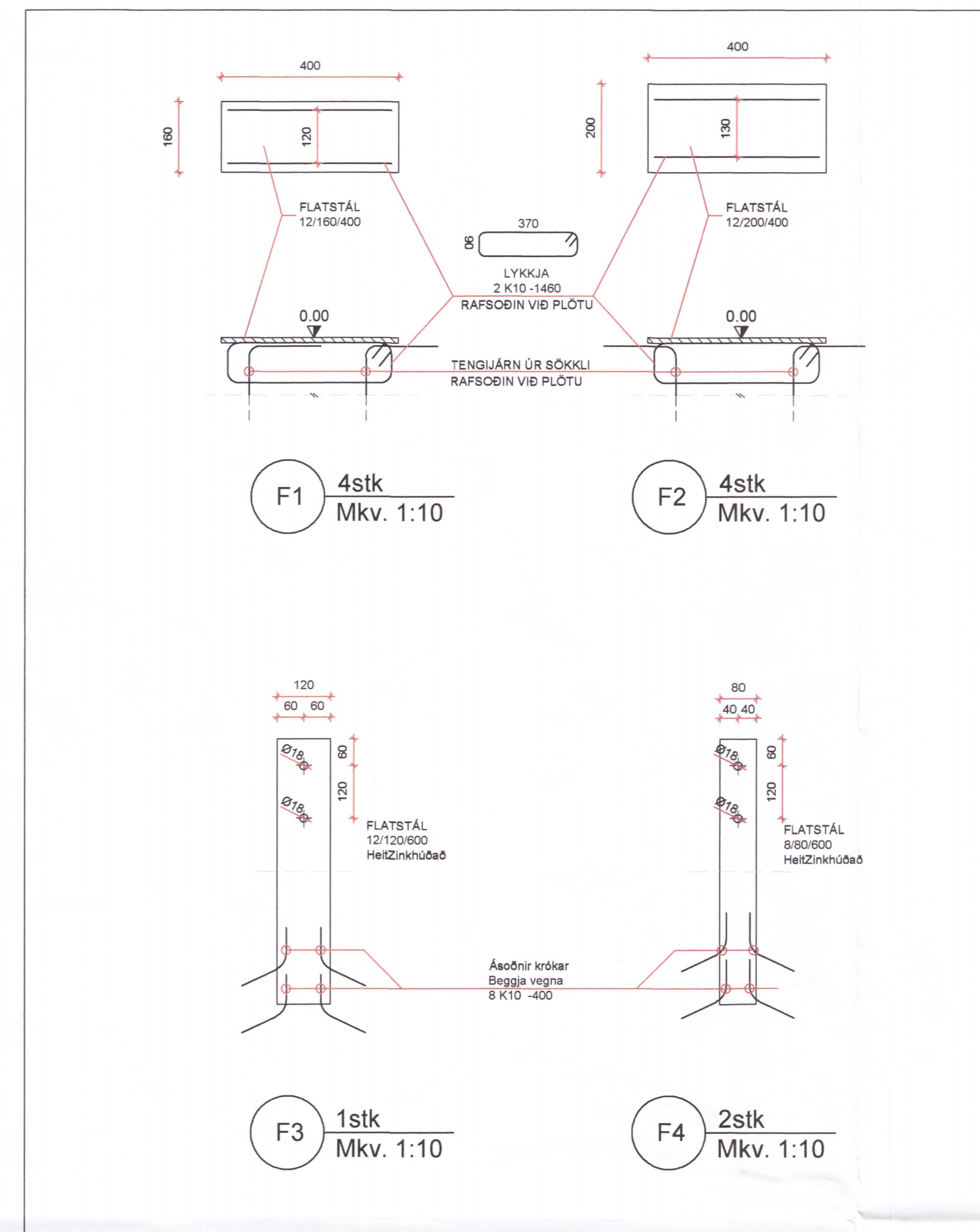


GRUNNMYND  
Mkv. 1:50



F1 4stk  
Mkv. 1:10

F2 4stk  
Mkv. 1:10

F3 1stk  
Mkv. 1:10

F4 2stk  
Mkv. 1:10

**SKÝRINGAR - ALMENNT:**

ÖLL VINNA SKAL VERA Í SAMRÆMI VÍÐ TEIKNINGAR ÞESSAR, KRÖFUR BYGGINGARREGLUGERÐAR OG VÍÐEIGANDI STAÐLA.  
TRYGGJA SKAL STÖÐUGLEIKA MANNVIRKJA Á ÖLLUM STIGUM VERKSINS MEÐ TÍMABUNDNUM STÍFINGUM, FESTINGUM EÐA Á ANNAN VÍÐURKENNDAN HÁTT.  
ÖLL MÁL ERU Í mm. HÆÐARKÓTAR ERU Í METRUM OG MIÐA VÍÐ AD PLÖTUHÆÐ Í BÚÐ SÉ K:0.0.

**SKÝRINGAR - STEYPT VIRKI:**

STÁL MÉRKT K ER KAMBSTÁL OG SKAL VERA B500B SAMKVÆMT ÍST EN 10080:2005. FRÁGANGUR JÄRNA SKAL VERA SAMKVÆMT ÍST EN 1992-1-1:2004/NA:2010. STEYPUHULA SKAL HVÆRGI VERA MINNI EN 25 mm.  
STEINSTEYPA, GÆÐI, MEÐFERÐ OG PRÓFANIR SKULU VERA Í SAMRÆMI VÍÐ ÍST EN 208:2013/NA:1. STYRKLEIÐARFLOKKUR SKAL VERA C30. LOFTNÍHÁLD 5-7% VÍÐ HLÚTFALL <0.55.  
STÁL Í ÍSTEYPTUM FESTINGUM SKAL EKKI VERA LAKARA EN AF STYRKLEIÐI S235.

GAT Í SÖKKLA: SJÁ TEIKNINGU P01  
SSK - SÖKKULSKAUT

**ÁLAGSFORSENDUR:**

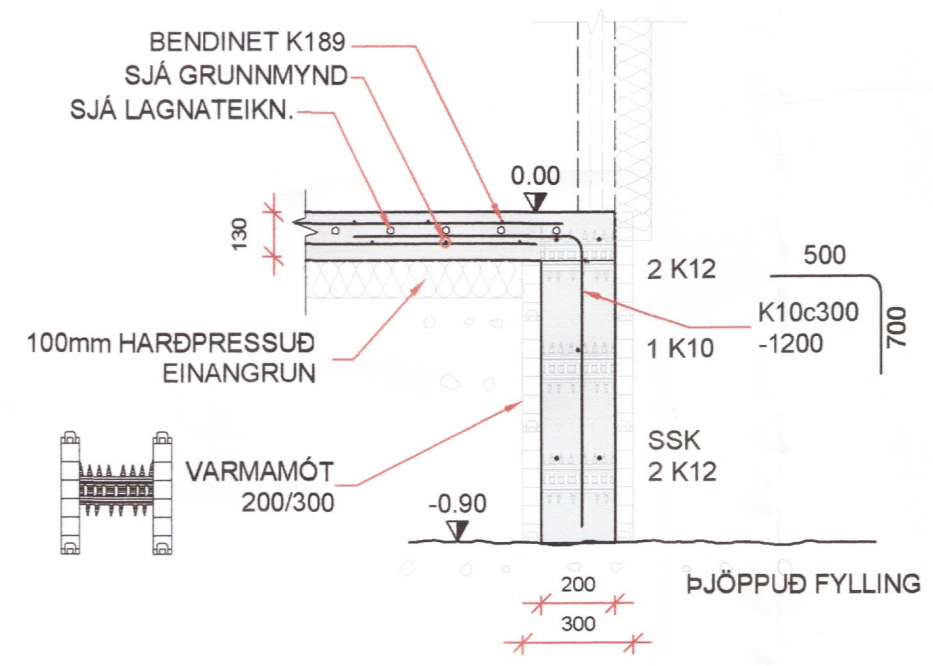
NOTÁLAG:  
ÁLAGSTILHÖGUN ER Í SAMRÆMI VÍÐ ÍST EN 1990:2002/NA:2010  
NOTÁLAG Á GÖLFPLÖTUR ----- ÍBÚÐ 2,0 kN/m²

VINDÁLAG:  
VINDÁLAG REIKNAST SAMKVÆMT ÍST EN 1991-1-4:2005/NA:2010  
GRUNNGILDI VINDÁLAGS ER 1,76 kN/m²

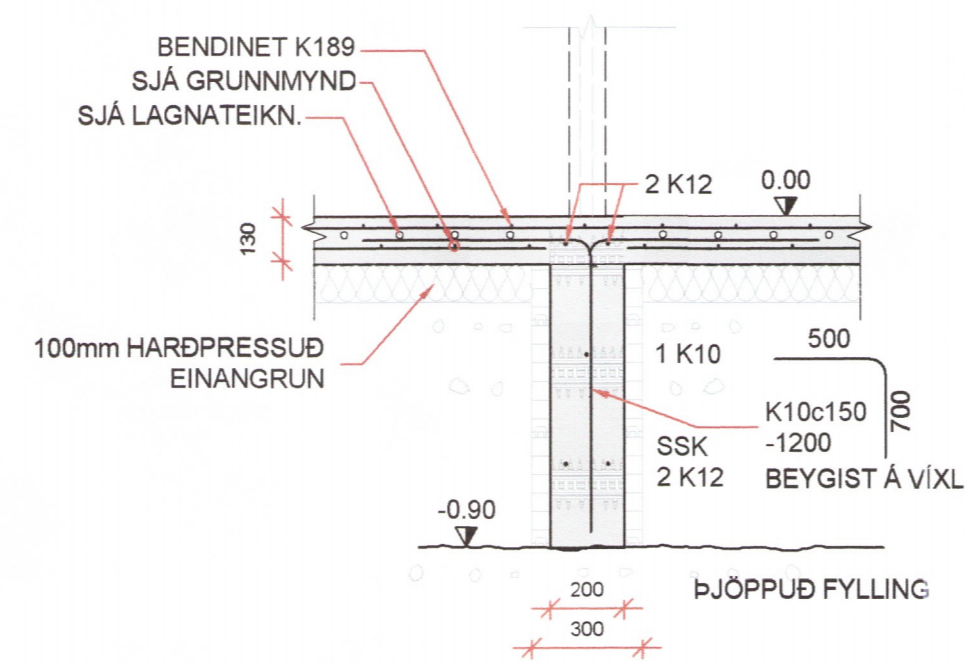
SNJÓÁLAG:  
SNJÓÁLAG REIKNAST SAMKVÆMT ÍST EN 1991-1-3:2003/NA:2010  
GRUNNGILDI SNJÓÁLAGS ER 2,1 kN/m²

GRUNDUN:  
GRUNDUN SAMKVÆMT ÍST EN 1997-1:2004/NA:2010  
GRUNDAÐ ER Á STEYPTA SÖKKLA  
MESTA ÁLAG Á UNDIRSTÖÐU ER MINNA EN 0,4 MN/m²

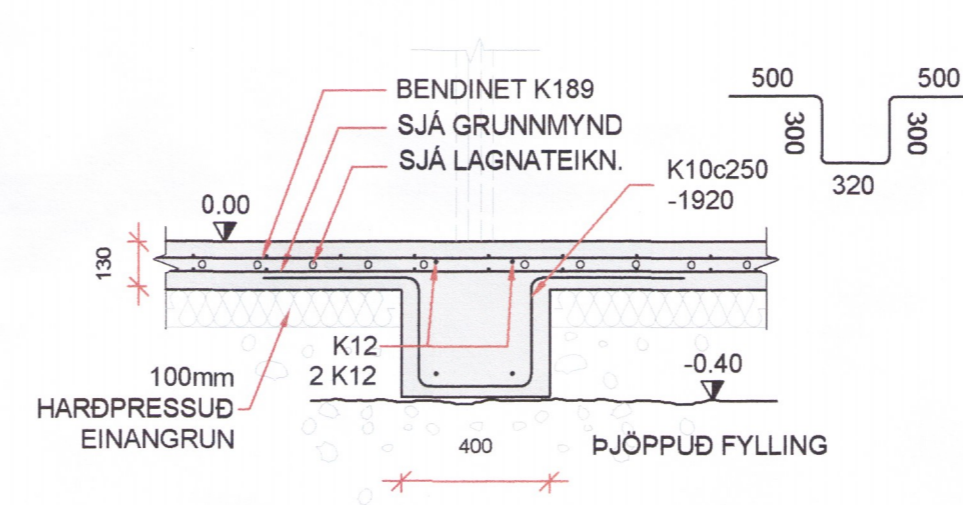
JARÐSKJÁLFTAÁLAG:  
JARÐSKJÁLFTAÁLAG REIKNAST SAMKVÆMT ÍST EN 1998-1:2004/NA:2010  
HÖNNUNARHÖÐUN ER 0,5g



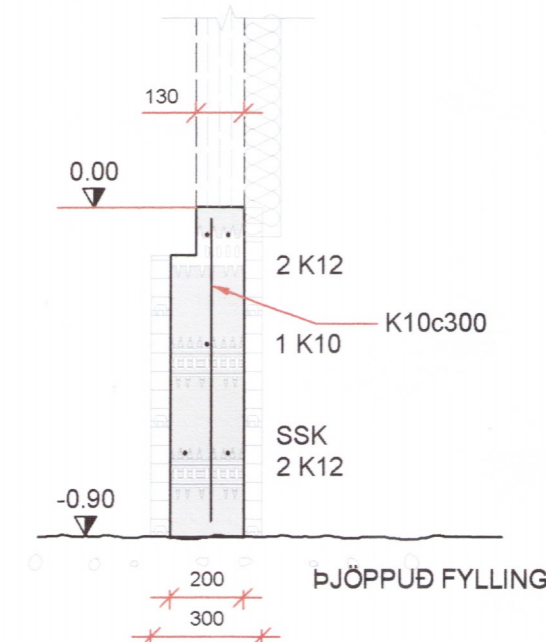
B1 SNIÐ  
Mkv. 1:20



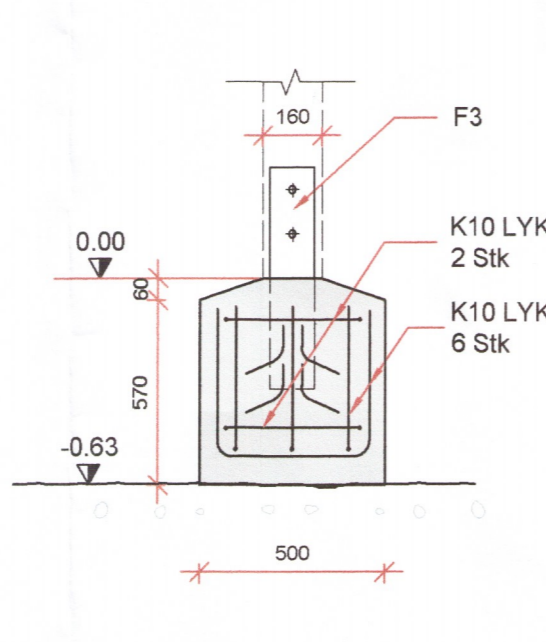
B2 SNIÐ  
Mkv. 1:20



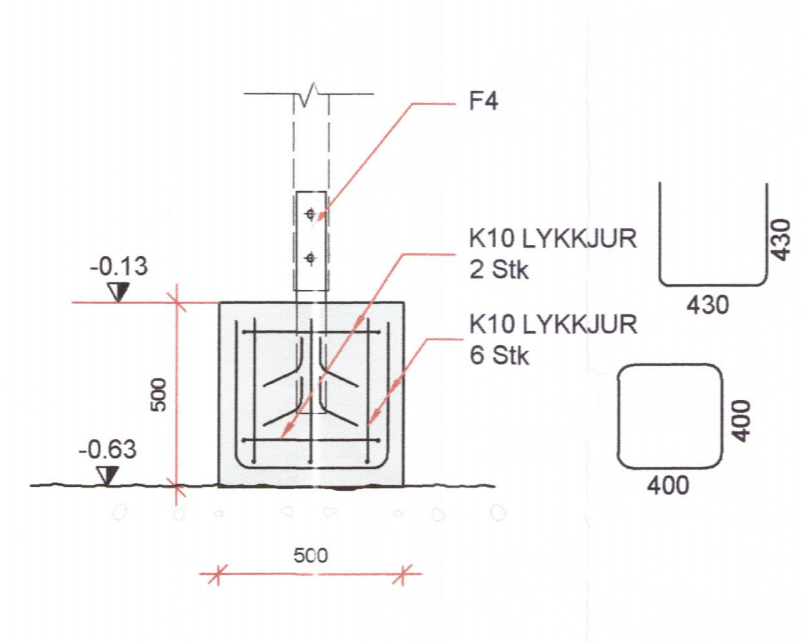
B3 SNIÐ  
Mkv. 1:20



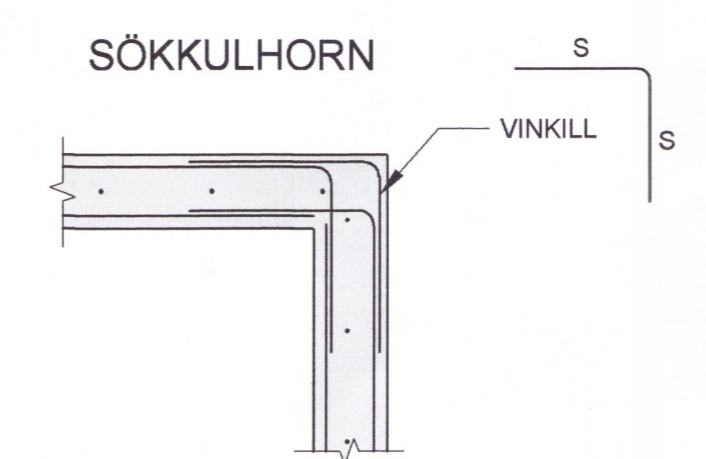
B4 SNIÐ  
Mkv. 1:20



B5 SNIÐ  
Mkv. 1:20



B6 SNIÐ  
Mkv. 1:20



ALMENNT DEILI  
Mkv. 1:20

**BEYGING OG SKEYTING JÄRNA:**

ÞVERMÁL JÄRNS, d	mm	8	10	12	16	20	25
D, LYKKJUR OG VINKLAR	mm	24	30	36	48		
D, BURÐARJÄRN	mm	60	72	96	120	150	
SKEYTILENGD JÄRNA S	mm	450	550	650	850	1100	1400
FESTILENGD JÄRNA F	mm	350	400	500	650	800	1000

EF SKEYTT ER MEIRA EN FJÓRÐA HVERT JÄRN Í SAMAN ÞVERSNIDI SKAL AUKA SKEYTILENGD UM 40%

ATHUGA BER AD EIGI ER LEYFILEGT AD BEYGJA BENDISTÁL EF LOFTHITI ER UNDIR -5°C

HÖNNUÐUR

Sig. U. Sig.

HÖNNUNARSTJÓRI

FLATIR LÖÐ 9 - L208461  
SKEIÐA- OG GNÚPVERJAHREPPI  
FRÍSTUNDAHÚS

1715-19

SIGURÐUR UNNAR SIGURÐSSON 290772-4279 VERKFRÆÐINGUR

BURÐARVIRKI  
UNDIRSTÖÐUR