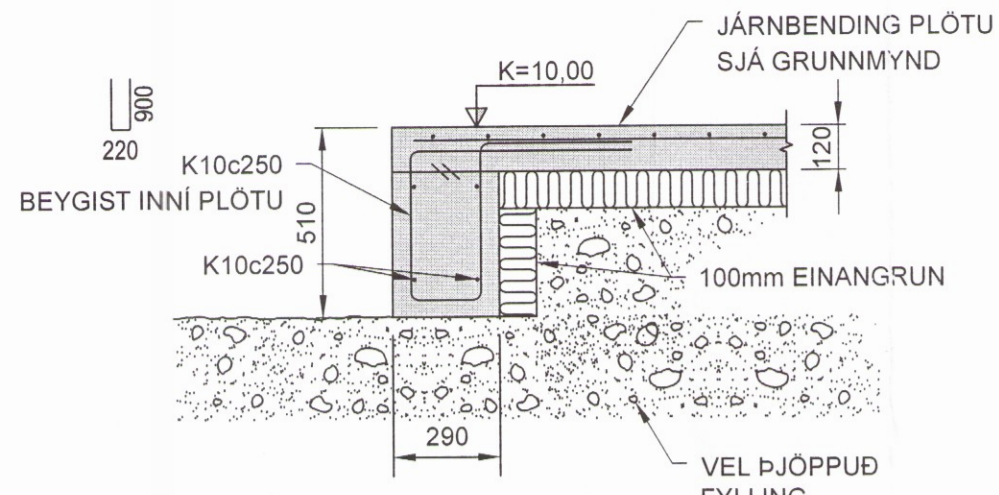
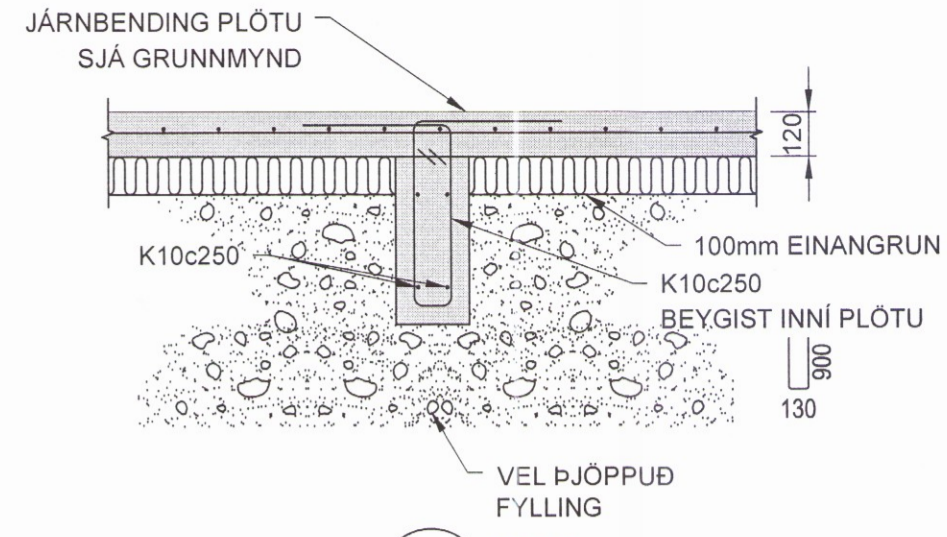


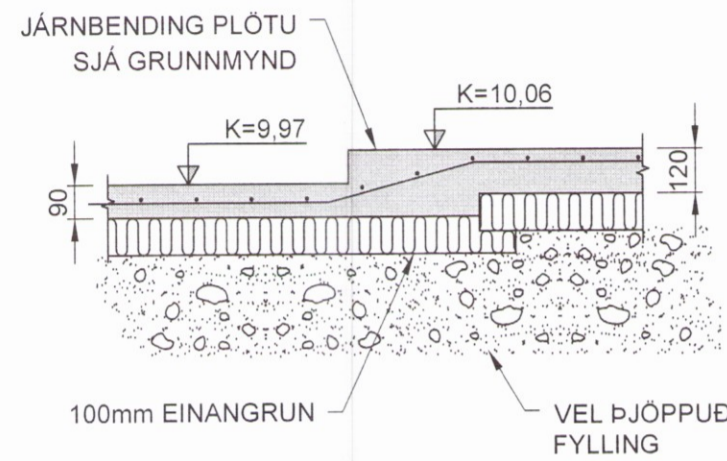
01 SNIÐ
0002 1:20



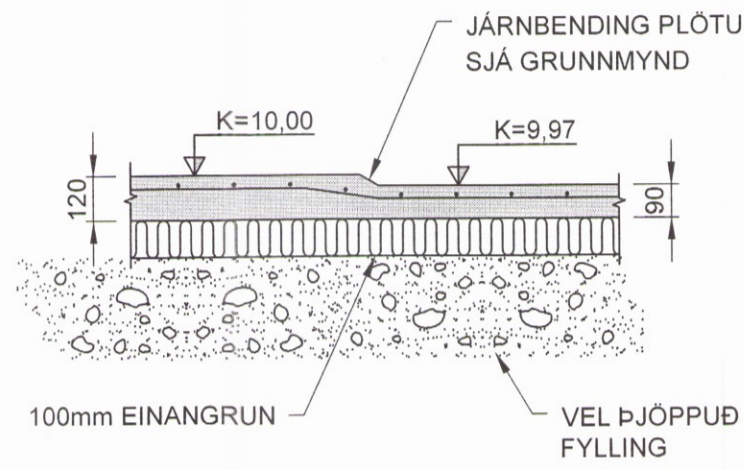
02 SNIÐ
0002 1:20



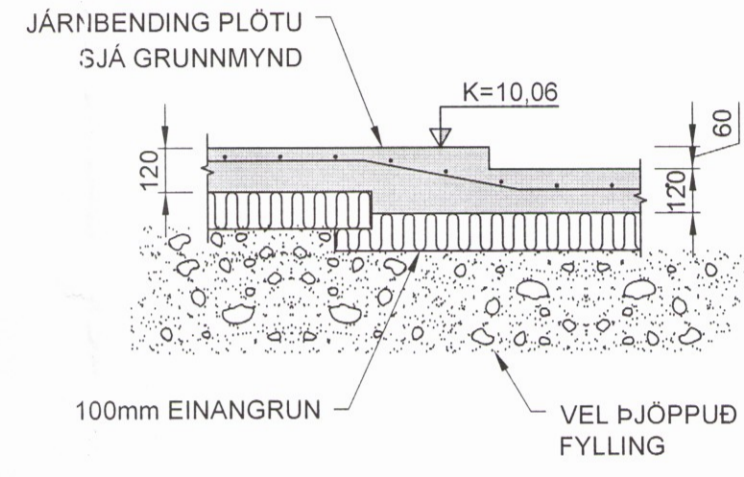
03 SNIÐ
0002 1:20



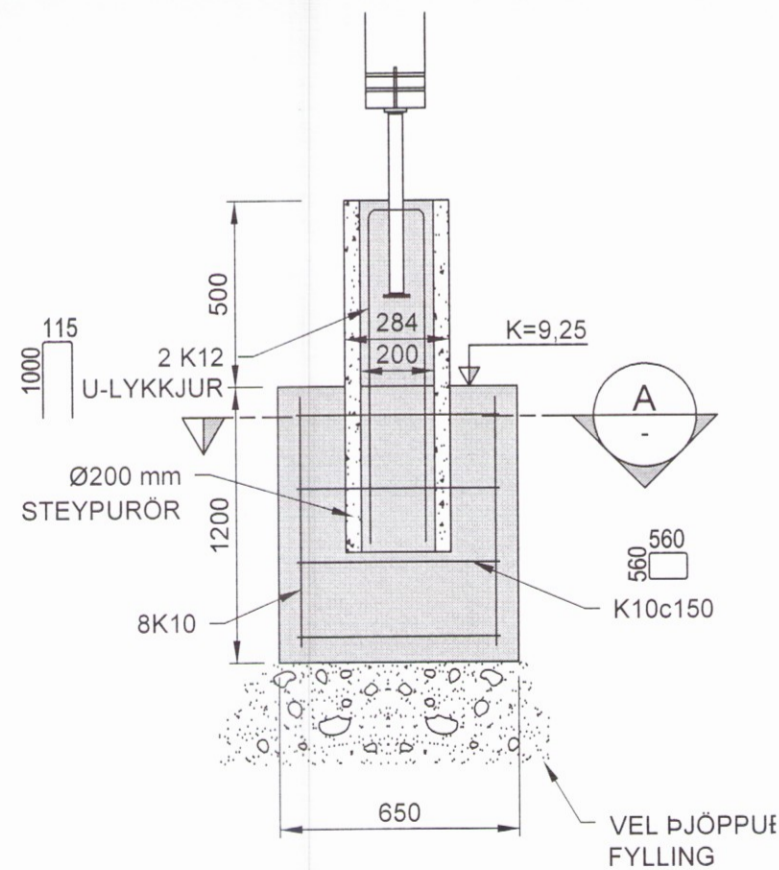
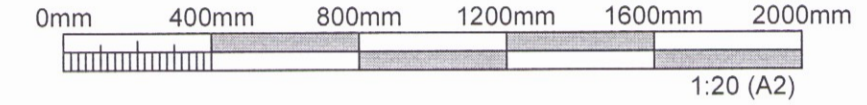
04 SNIÐ
0002 1:20



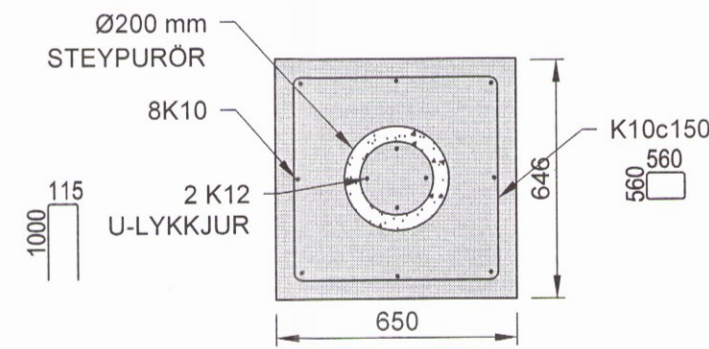
05 SNIÐ
0002 1:20



06 SNIÐ
0002 1:20



07 SNIÐ
0002 1:20



A SNIÐ
1:20

Skipulags- og byggingarfulltrúi Uppsveita bs.
Yfirfarið
12 JUNI 2017
S. Ólafsson
F.A. Byggingarfulltrúi

ÚTGÁFUFERILL

ÚTG.	DAGS.	SKÝRINGAR	HANNAÐ	YFIRF.	SAMP.
01	22.05.2017	VERKTEIKNING	BM	TGS	VÖH

DAGS. UNDIRSKRIFTAR	F.H. MANNVITS
23.5.2017	Valdimar Örn Helgason Tel. 160222-7469
DAGS. UNDIRSKRIFTAR	NAFN OG KT. SAMRÆMINGARHÖNNUBAR / HÖNNUNARSTJÓRA

HÖNNUBUR

MANNVIT
Urðarhvarfi 6 203 Kópavogi Sími: 422 3000 Fax: 422 3001
www.mannvit.is mannvit@mannvit.is Kt: 430572-0169

© ÖLL AFNOT OG AFRITUN TEIKNINGAR, AD HLUTA EDA HEILD, ER HÁÐ SKRIFLEGU LEYFI HÖFUNDA.

HEITI VERKS

SUMARHÚS OVFI
ÁLFASTEINSSUND 21
GRÍMSNES- OG GRAFNINGSHREPPI

HEITI TEIKNINGAR		
BURÐARVIRKI		
UNDIRSTÖÐUR		
SÉRMYNDIR		
VERKNÚMUR	MKV.	STÆRD
3.861.229	1:50	A2
TEIKNINGANÚMUR	ÚTGÁFA	
3861229-000-SDR-0003	01	