

Almennt:

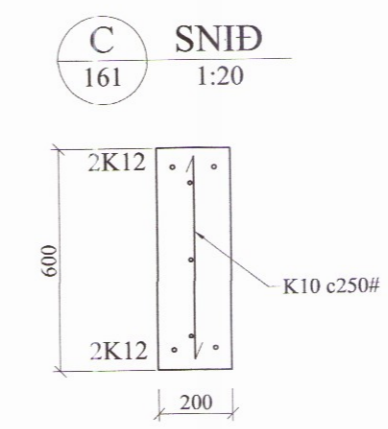
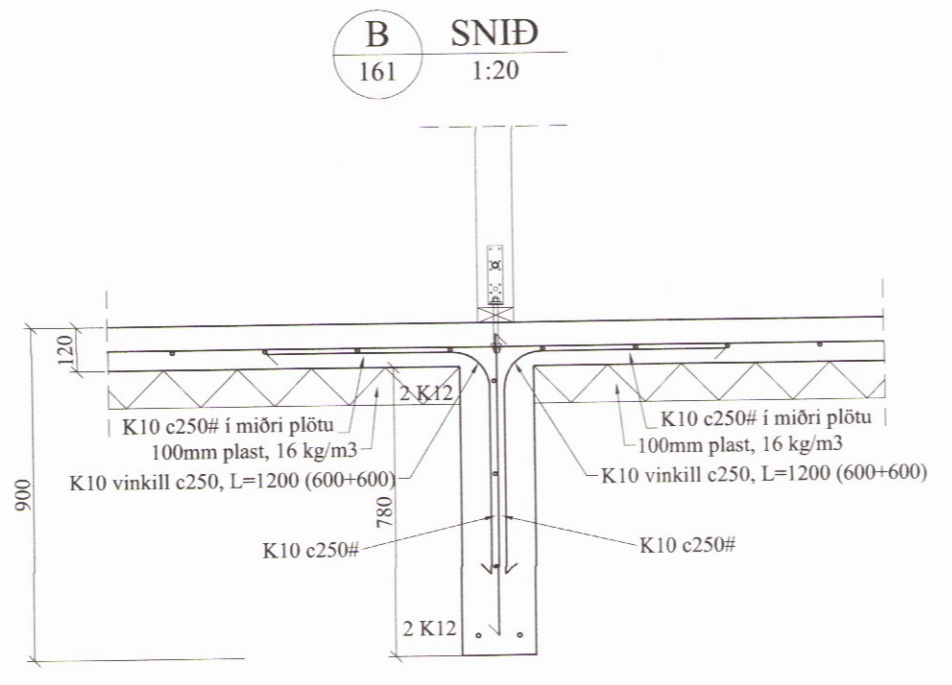
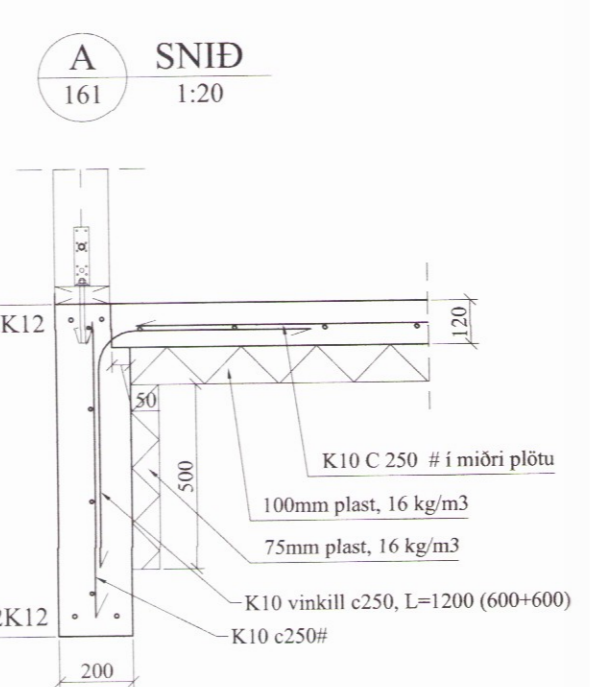
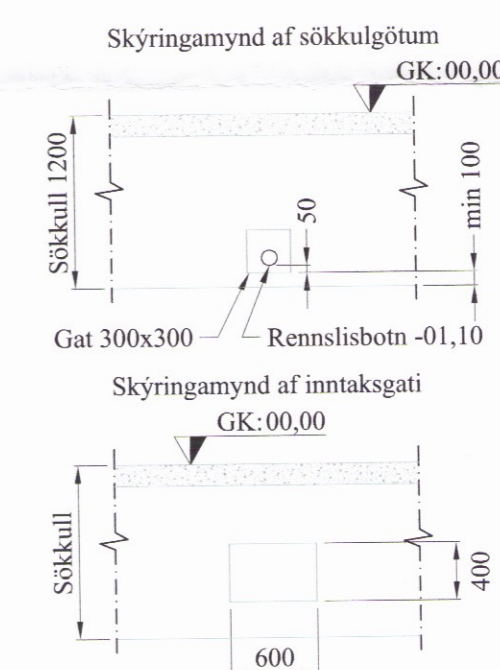
Öll mál skulu staðfest skv. aðalteikningum. Ef eitthvert misræmi er skulu aðalteikningar vera ráðandi, þó þer að láta hönnuði vita af misræmi. Öll mál eru í millimetrum, nema annað komi fram.

Skýringar - Steinsteypa og bendistál

Styrkleikaflokkar efnis:

Steypa: C25/30
 Bendistál: B500C

Í stað K10 C250 grindar í sökkul er heimilt að nota 6 mm net með 150 mm möskvum. Einnig er heimilt að nota 6 mm net með 150 mm möskvum í stað K10 C250 grindar í plötu.



Öll mál eru í millimetrum, nema annað sé tekið fram.

Br: Breyting	Dags:	Samb:
VERKHEITI: Hrauntröð 12 801 Grímsnesi	TEIKNINÚMÉR: 161	
VERKHLUTI: Burðarvirki Grunnmynd og snið sökkla	ÚTGÁFA: A1	
Hönnuður: Björgvín Viglundsson kt. 040546-2009 Yfirfarið af hönnuðarstjóra: Björgvín Viglundsson kt. 040546-2009	Samþykkt: <i>[Signature]</i> Sambýtt: <i>[Signature]</i>	BLADSTÆRÐ: A-2 DAGS: 18.05.17
Bent Larsen Fróðason Byggingarfræðingur B.Sc Sími 864-7699 bsverk@gmail.com		VERKNR: 16-41 MKV: 1:50