

**Almennt:**

Öll mál skulu staðfest skv. aðalteikningum. Ef eitthvert misræmi er skulu aðalteikningar vera ráðandi, þó ber að láta hönnuði vita af misræmi.

**Skýringar - trévirki veggja**

Allur viður er K18 eða betri skv. DS413. Allan við utanhúss skal fúaverja. Allur saumur og festingar utanhúss skulu vera heitzinkhúðaðar eða ryðfriar. Allar stoðir og lausholt eru  $\frac{4}{5}$  nema annað sé tekið fram. Bil á milli miðjulinu stoða skal ekki vera meira en 600 mm. Utan á grind komi 9 mm gufuopinn rakapólinn krossviður (t.d. grenikrossviður). Krossviður festist með  $\frac{2}{5}$  C150 í rakapólið lim. Þétting (Aerofil-pulsa eða Illmod þéttiborði) komi undir fótstykki, einnig skal setja vindpappa undir fótstykki, sem kemur þá á milli steypu og fótstykkis.

**Festingar á öllum samskeytum:**

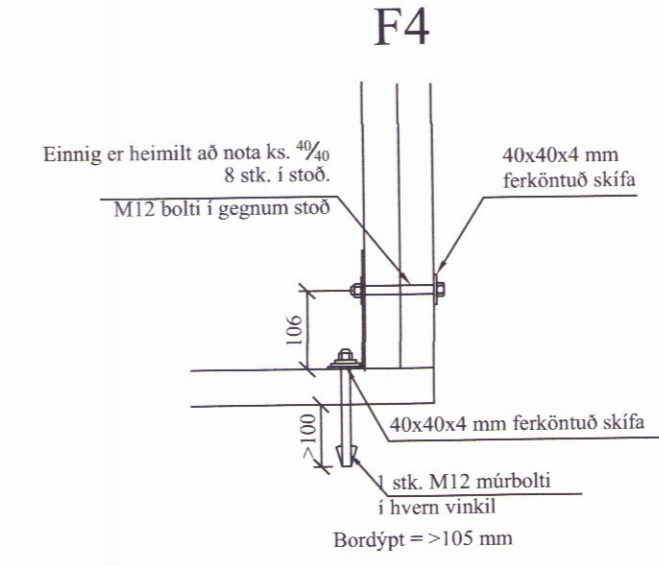
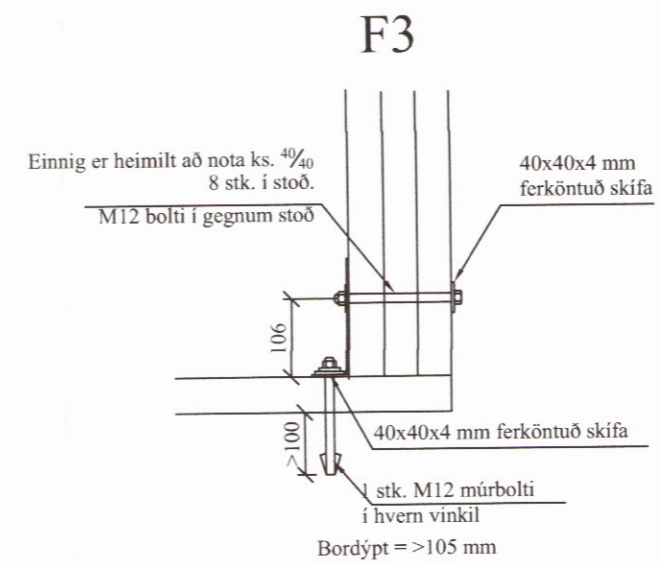
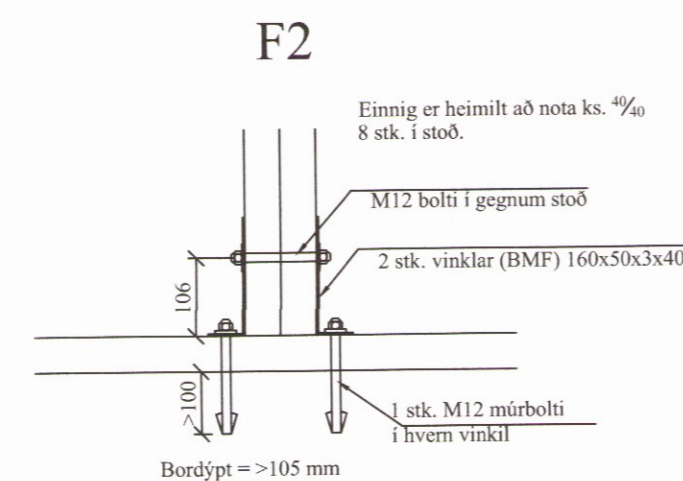
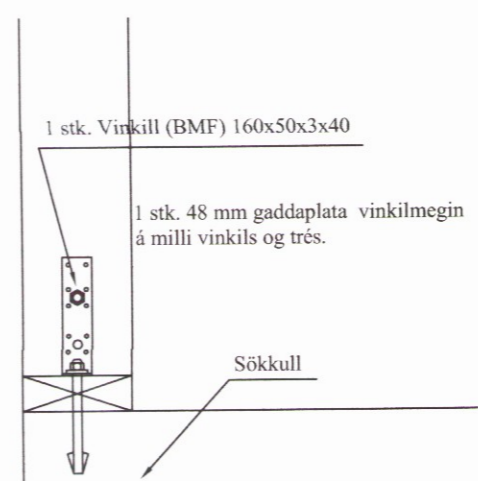
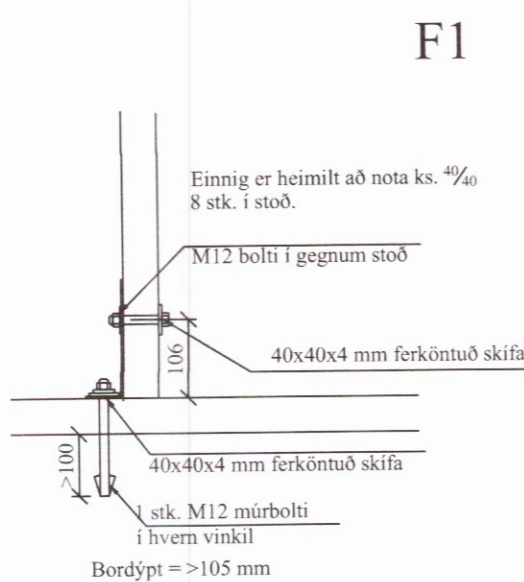
Öll horn og einingasamskeyti skal víxlskrúfa saman með 6x80mm skrúfum c/c 400mm.

**Festing á fótstykki**

Múrboltar M12 C600 koma í gegnum fótstykki. Bordýpt = 105 mm og snertidýpt bolta við steypnan flöt => 80 mm.

**F1 - F4**

sjá sérmyndir.



Br:	Breyting	Dags:		Samþ:	
VERKHETTI:	Hrauntröð 12 801 Grímsnesi	TEIKNINÚMÉR:	200		
VERKHLUTI:	Burðarvirki Grunnmynd veggja og deili	UTGÁFA:	A1		
Hönnuður:	Björgvin Viglundsson kt. 040546-2009	Samþykkt:	<i>[Signature]</i>		
Yfirfarið af hönnunarstjóra:	Björgvin Viglundsson kt. 040546-2009	Samþykkt:	<i>[Signature]</i>		
Bent Larsen Fróðason Byggingafræðingur B.Sc. Sími 844-7699 bsverk@gmail.com		BLAÐSTÆRD:	A-2		
		DAGS:	23.05.17		
		VERKNR:	16-41		
		MKV:	1:50 1:10		