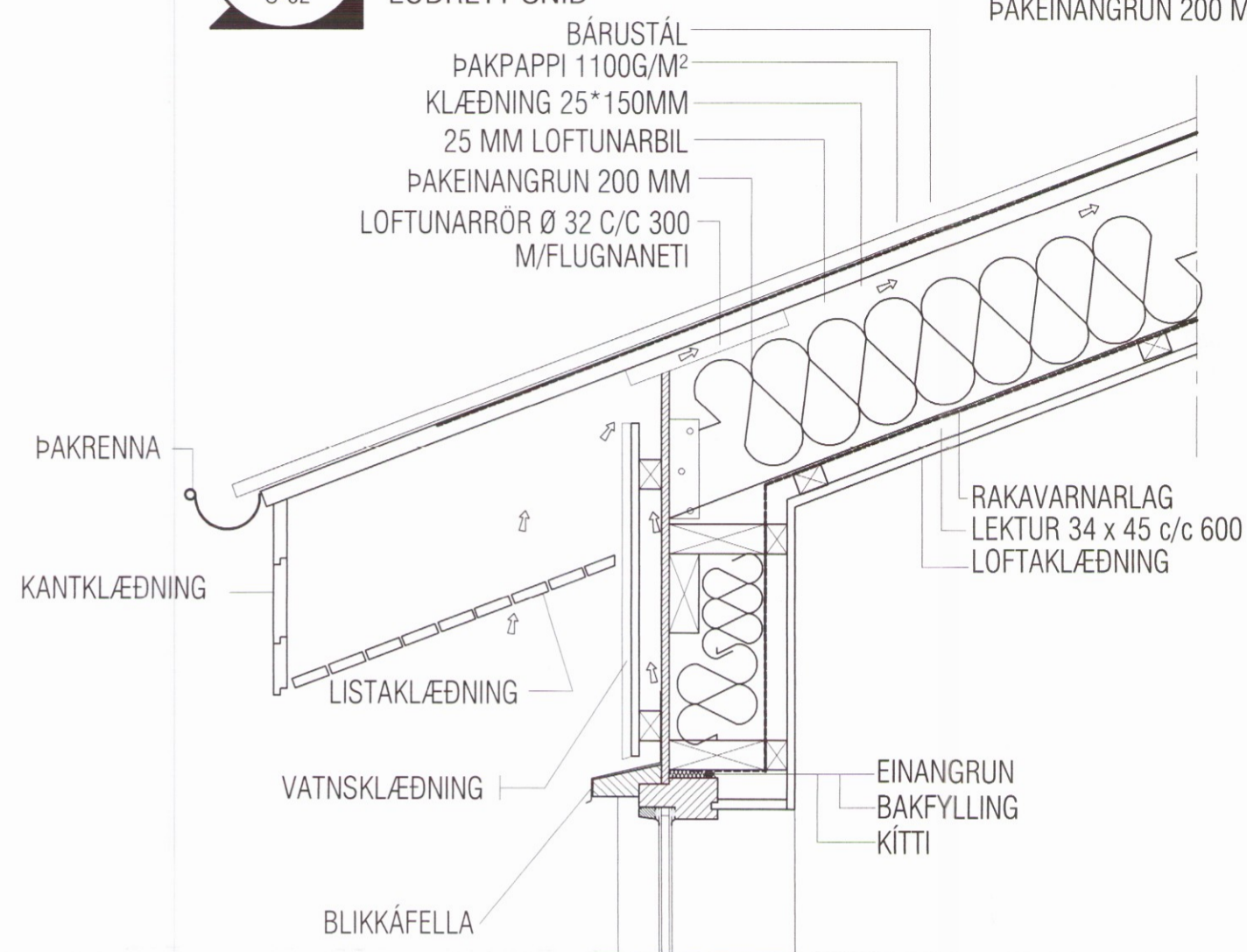


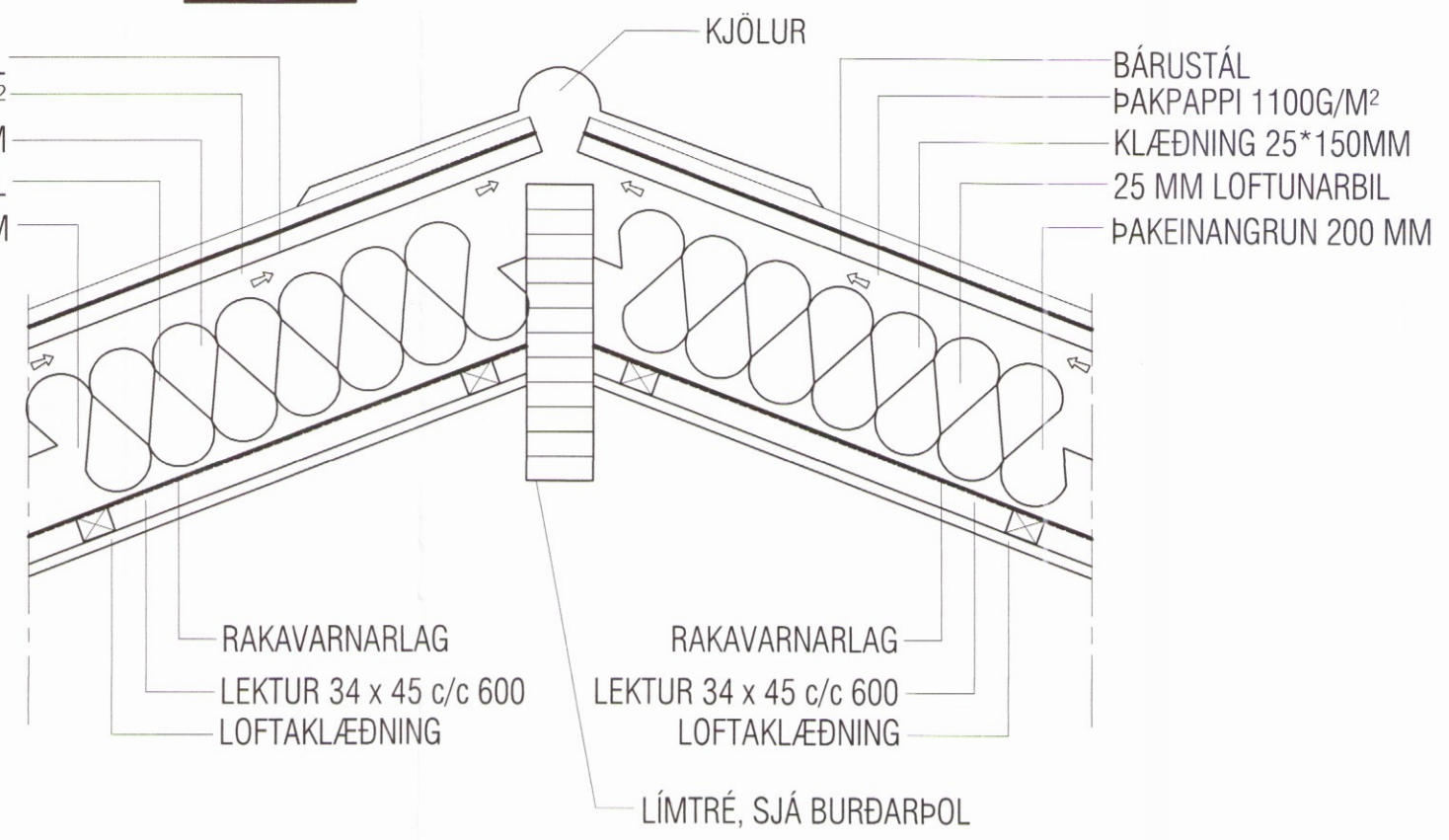
Mkv.1:10
D-1
S-02

FRÁGANGUR Á
ÞAKKANTI
LÓÐRÉTT SNIÐ



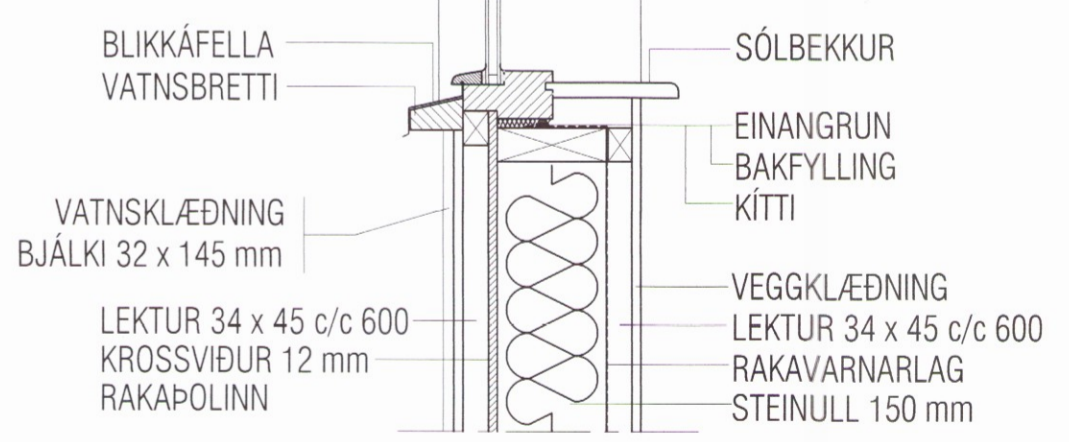
Mkv.1:10
D-2
S-02

FRÁGANGUR Á MÆNI
LÓÐRÉTT SNIÐ



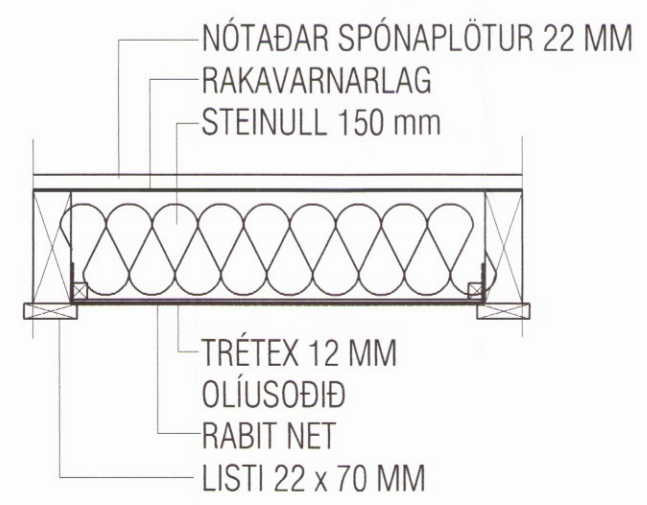
Mkv.1:10
D-2
S-01

FRÁGANGUR UNDIR
GLUGGA LÓÐRÉTT SNIÐ



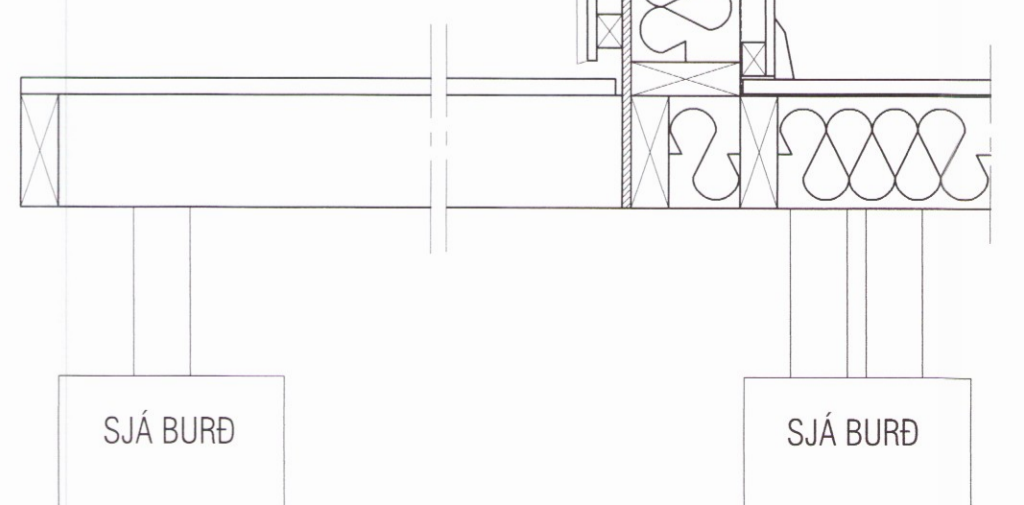
Mkv.1:10
D-5
S-02

FRÁGANGUR VIÐ
GÓLFBITA
LÓÐRÉTT SNIÐ



Mkv.1:10
D-2
S-01

FRÁGANGUR VIÐ GÓLF
LÓÐRÉTT SNIÐ



Skipulags- og byggingarfulltrúi Úppsveita bs.
Yfirfarið
09. júní 2017
Sigrún Jónsdóttir
Byggingarfulltrúi

VEKTOR - hönnun og ráðgjöf - Siðumúla 3, 108 Rvk, s: 554-6650 / 897-5363		Sigrún Hafsteinsson byggingatekniráðgjafi Kt. 030859-7749 email: sigurdur@vektor.is		SUMARHÚS Í LANDI KETILVALLA LAUGARDALSHR.ÁRNESÝSLU SÉRDEILI	
Teikn. nr.	Tilvísun á teikningu	Br.	Dags.	Hannað	Teiknað
Samþykkt				SH	MA
Dagsetning	Verk nr.	Mælikvarði	Teikn. nr.		
10.04.2017		1:20	S-03		