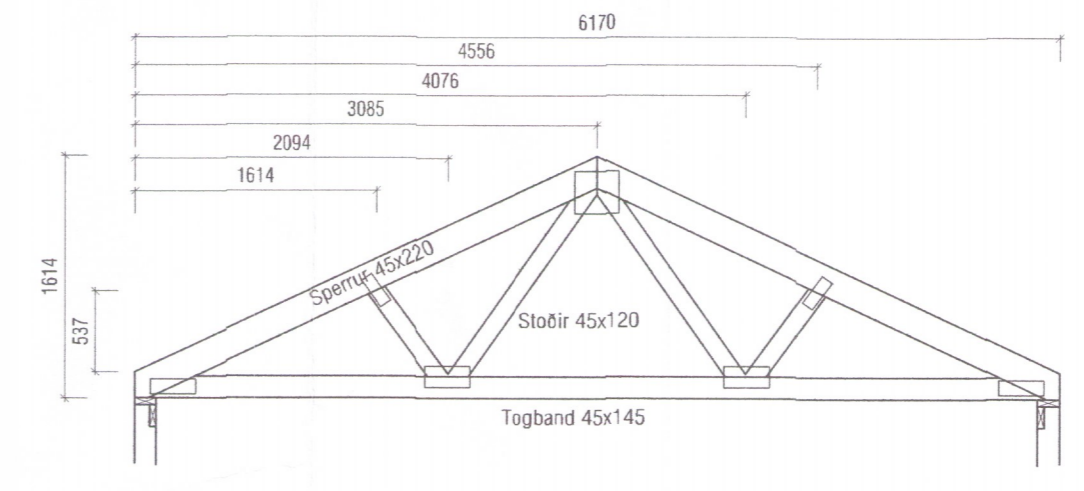
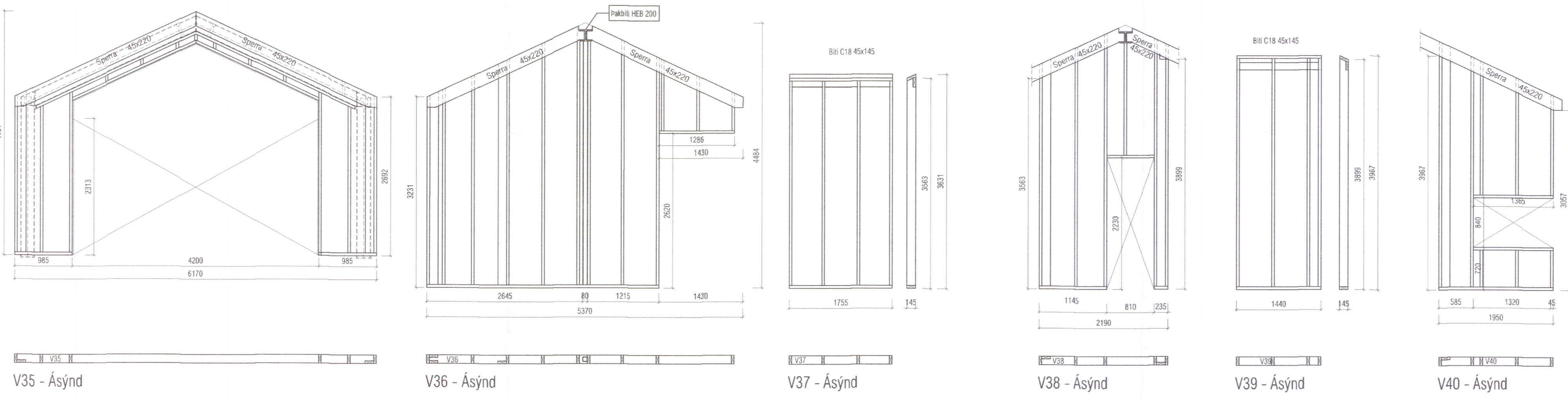
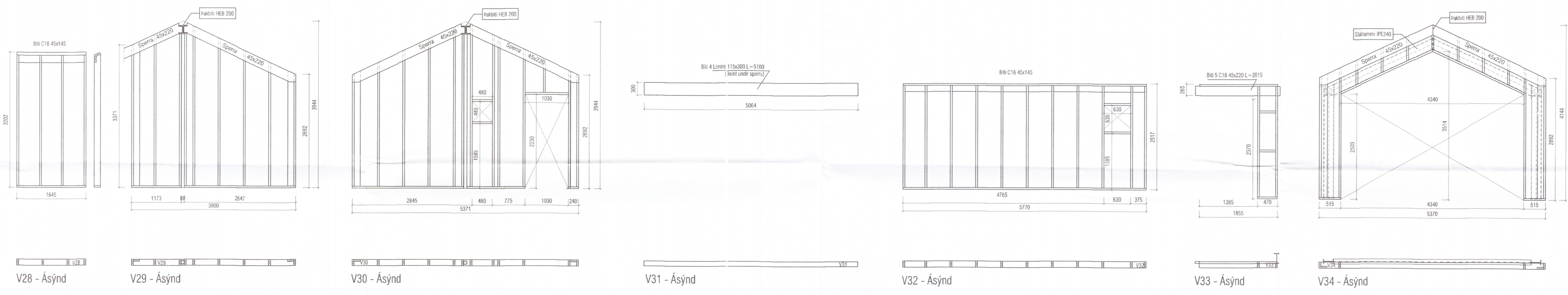
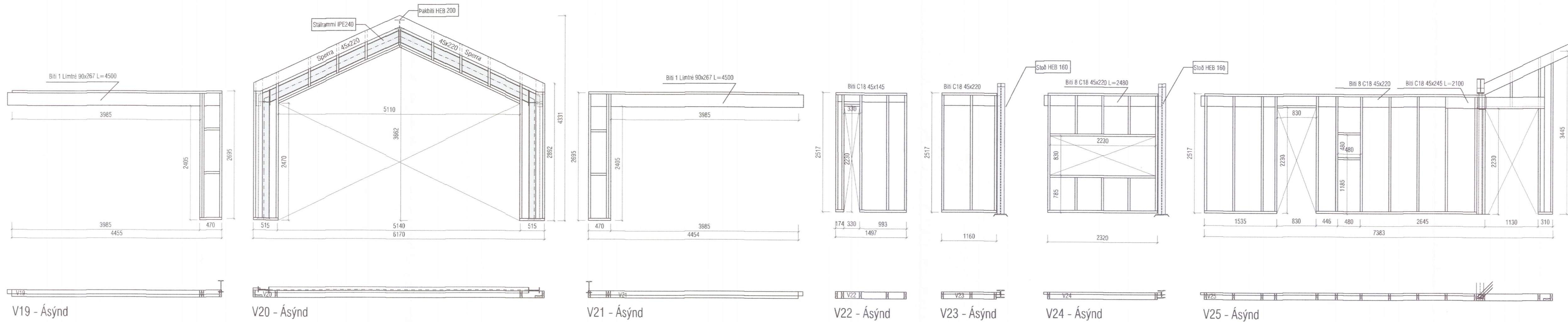


Umhverfis- og tæknisvið Uppsveita
 Yfirfarið
 10. apríl 2019
 St. h. Stef.
 Byggingarfulltrúi



VEKTOR
 -hönnun og ráðgjöf -
 Síðumúla 3, 108 Rvk, s. 554-6650 / 897-5363

Sigurður Halsteinsson
 byggingarfulltrúi
 Sí. 330859-7749
 email: sigurdur@vektor.is

SNÆFOKSSTAÐIR 1, SUMARHÚS
 GRÍMSNES OG GRAFNINGSHREPPUR
 VEGGJAGRINDUR
 ÁSÝNDIR

Teikn. nr. 1755-19
 Samþykkt Sigurður Halsteinsson
 kt. 030859-7749

Hönnað	OA	Teiknað	EBHO
Dagsetning	08.03.2019	Verk nr.	1:50
		Mallkvæði	Teikn. nr. B-06