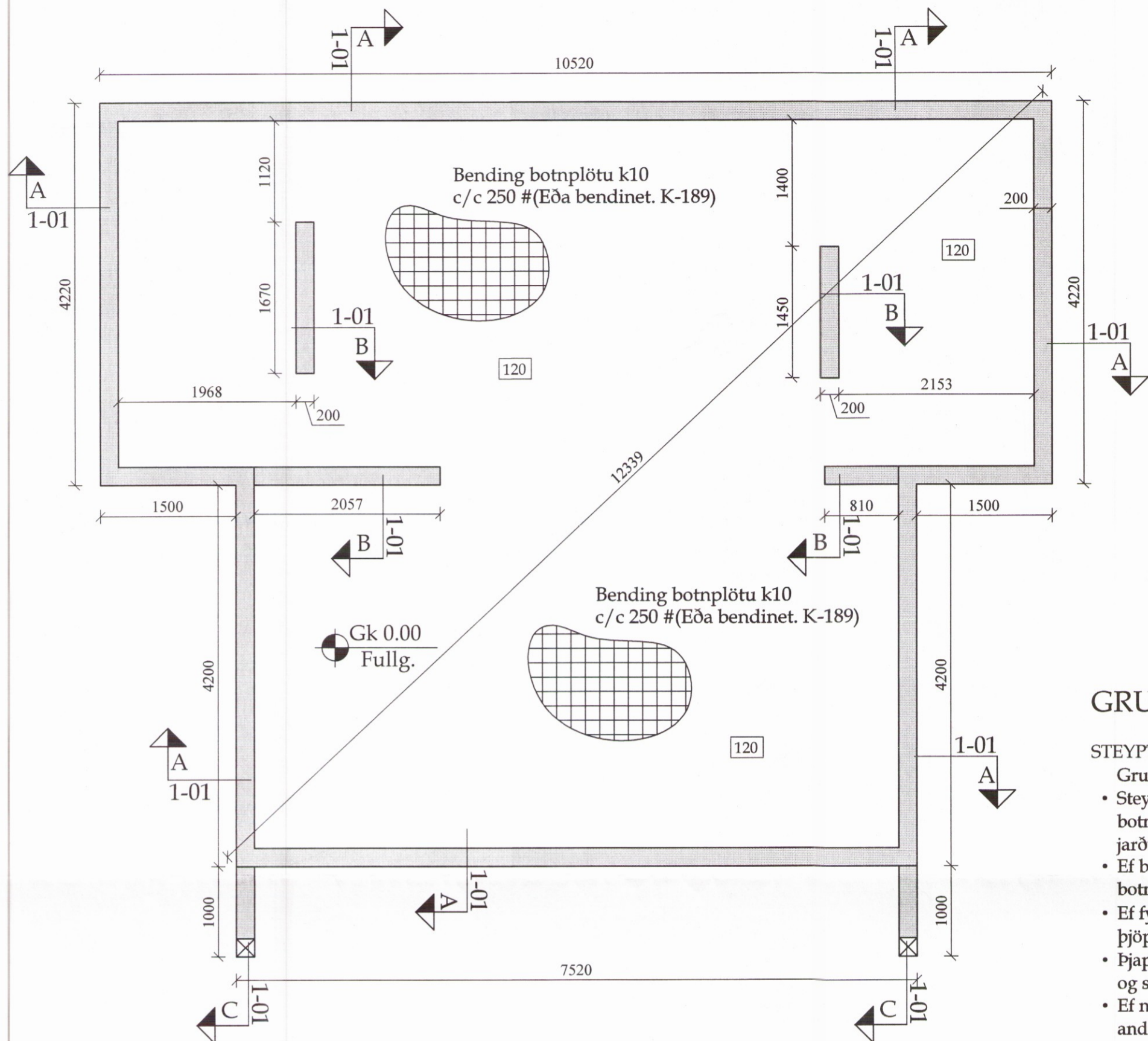
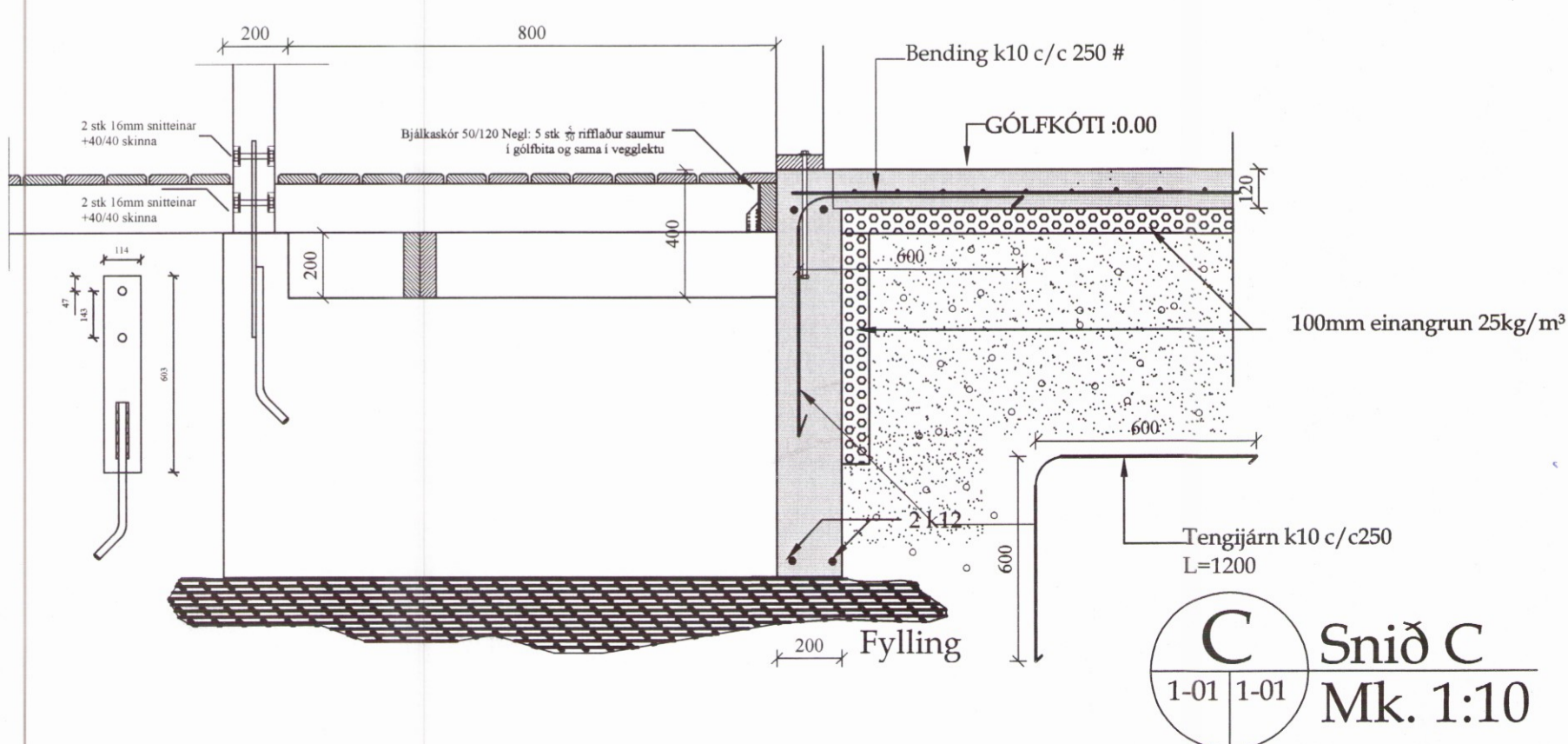


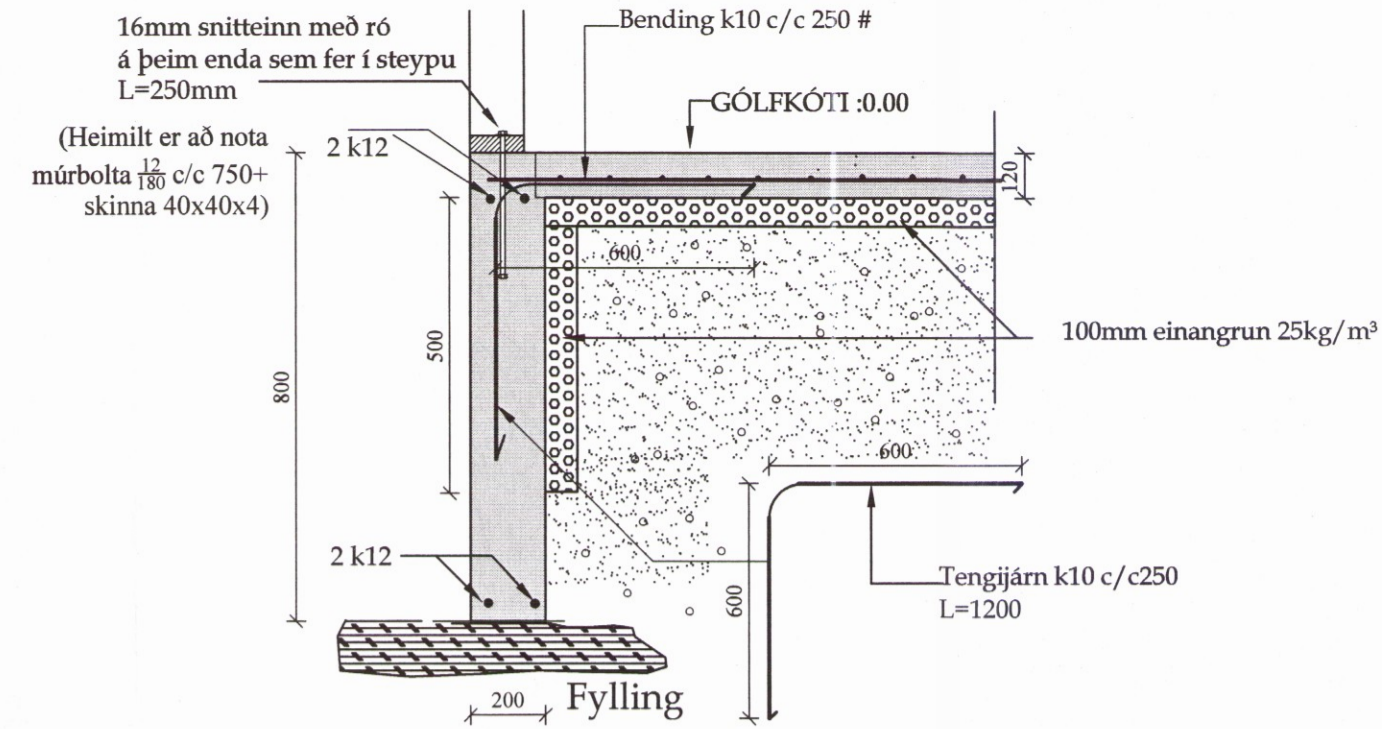
Skipulags- og byggingarfulltrúi Uppsveita bs.
Yfirfarið
 31. maí 2017
Sleimir Snæ
 Fh. Byggingarfulltrúi



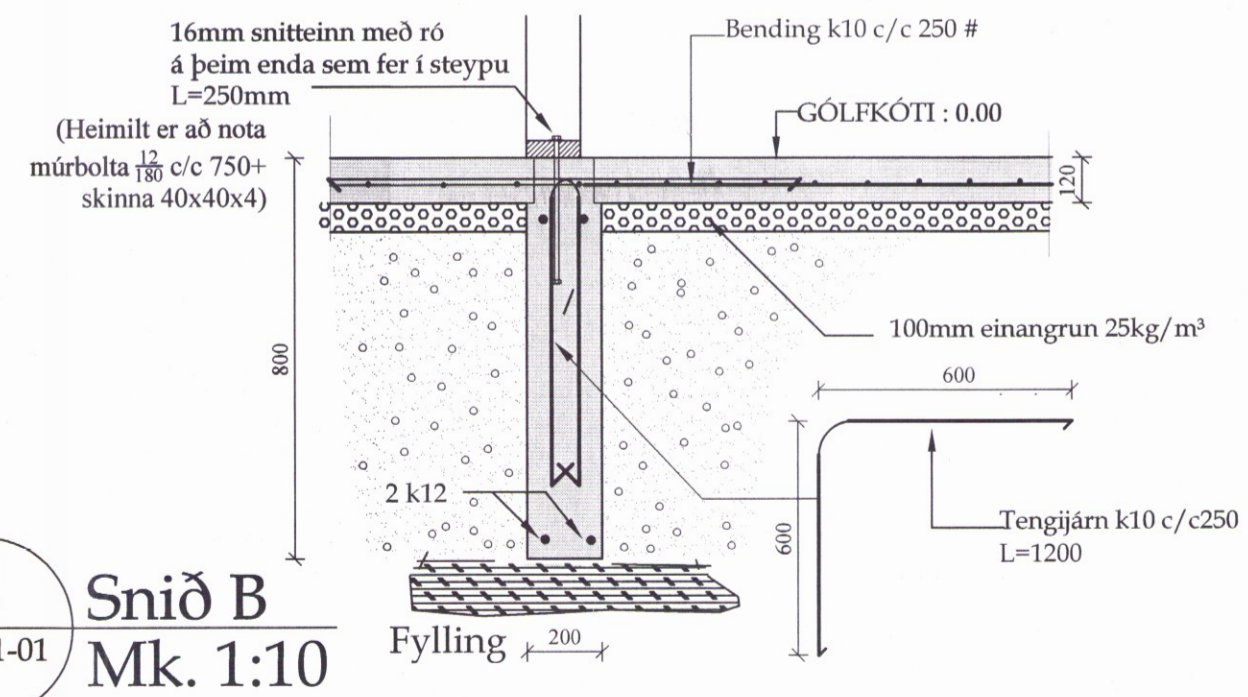
Grunnmynd sökkla mk. 1:50



Snið C Mk. 1:10



Snið A Mk. 1:10



Snið B Mk. 1:10

GRUNDUN

STEYPT MANNVIRKI

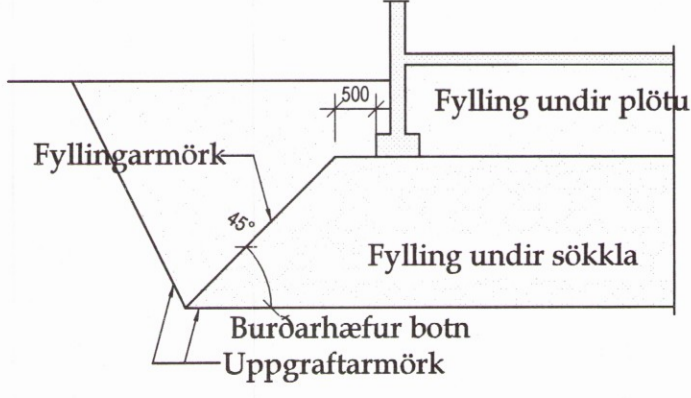
Grundun undirstaða:
 • Steypt mannvirki skal grunda á föstum og/eða burðarhæfum botni og þarf því að grafa burt allan lausan og lífrænan jarðveg þar til komið er niður á slíkt lag
 • Ef burðarhæfur botn er ekki klöpp eða móhella skal botn yfirborðsþjappaður amk. 3 umferðir áður en fyllt er yfir
 • Ef fyllt er undir steypur undirstöður skal fyllingin gerð úr þjöppunarhæfu grófu jarðefni, t.d. mól eða bólstrabergi
 • Þjappa skal fyllingu í 200mm lögum með 100kg vibrósleða og skal fara minnst 4 umferðir yfir hvert lag með vökvun á milli
 • Ef notuð eru önnur tæki skal miða við ÍST15, töflu 3.4, varðandi lagþykktir og fjölda yfirferða.

Undirstöður:
 • Lágmarksþykkt steyptra undirstaða er 200mm
 • Virk spenna undir undirstöðu fari ekki yfir 1 MN/m² á klöpp og ekki yfir 0,3 MN/m² á fyllingu
 • Um lágmarkshæð undirstaða frá jarðvegsyfirborði gildir:

Jarðgrunnur undir undirstöðu	Hæð >=
Lítið sprungin (þétt) klöpp	0,50m
Frostfrí vel þjöppuð fylling	0,70m
Vel þjöppuð fylling sem ekki telst frostörugg	1,20m
Móhella	1,20m

Fylling að undirstöðum:
 • Innan í og meðfram undirstöðum skal fylla með vel þjappaðri frostöruggri mól eða grús
 • Þjöppunarkröfur eru eins og fyrir fyllingu undir undirstöður

KENNISNIÐ GRUNDUNAR



- ÍST10 GILDIR UM ÖLL ÖNNUR ATRIÐI STEYPUVINNU EN HÉR ERU UPP TALIN
- Brotþolsflokkar:
- Ekki má nota lægri brotþolsflokka en skv. eftirfarandi töflu:

Byggingarhlutar	Flokkur
Grófsteypa, t.d. þrifalag undir undirstöður	C16
Perlusteypa, t.d. ásteypulag ofan á holpl.	C30
Undirstöður	C25
Sjálferandi plötur og plötur á fyllingu	C30
Útveggir og innveggir	C25
Önnur steypa	C30

Verk: **Dalabyggð 22**

Verkhliuti: **Undirstöður**

Teikn nr: **B-01** Dags: 15 júlí 2016 Mælikvarði: 1:50/500

Breyting:

Hannað: Sæmundur Óskarsson (180160-3109) Teiknað: Sæmundur Óskarsson (180160-3109)

Netfang: **Tækniþjónusta ehf.** Farsími: tölvuskráningarnúmer: tso@simnet.is

Áritun aðalhönnuðar: *[Signature]*