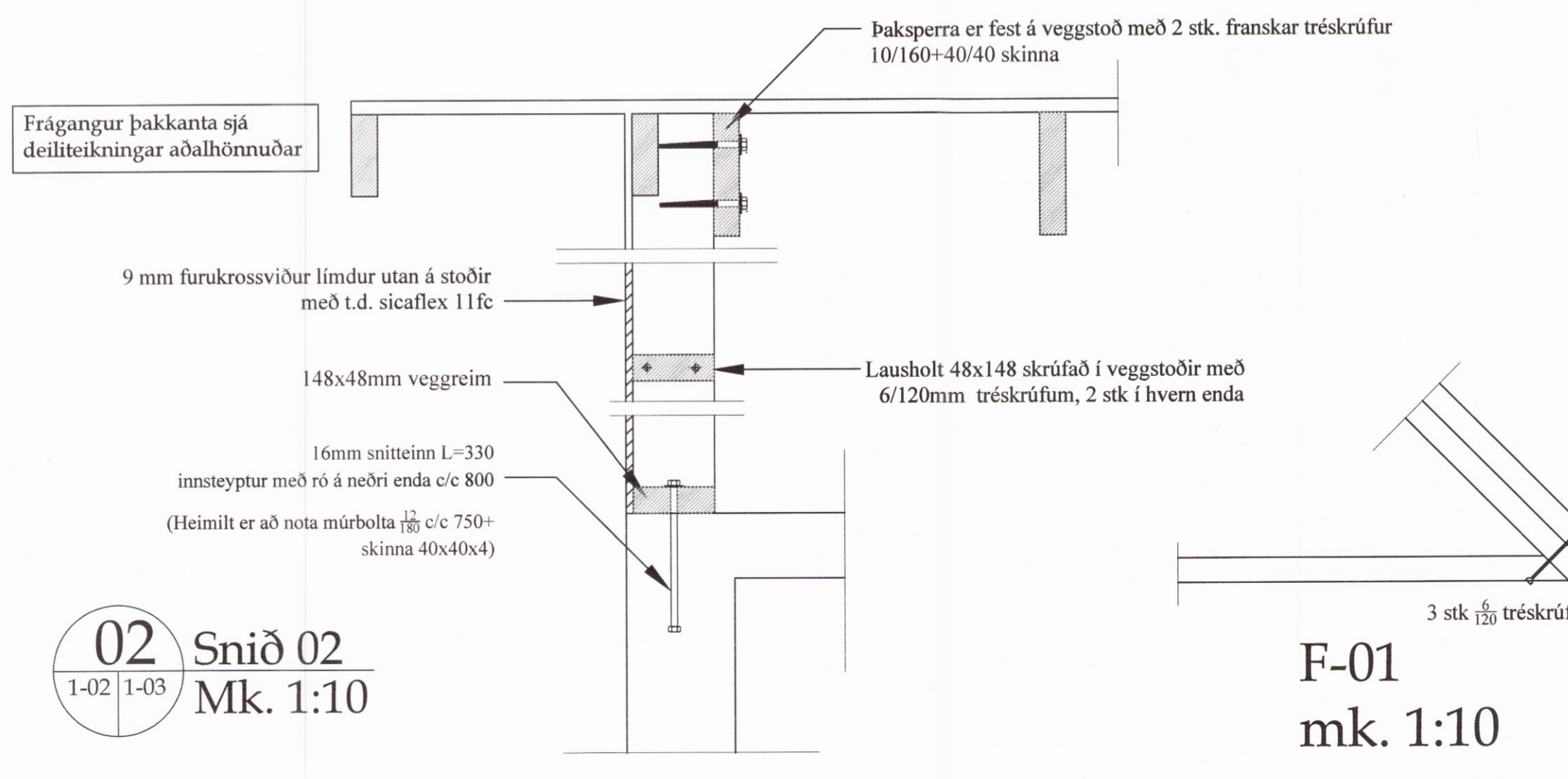
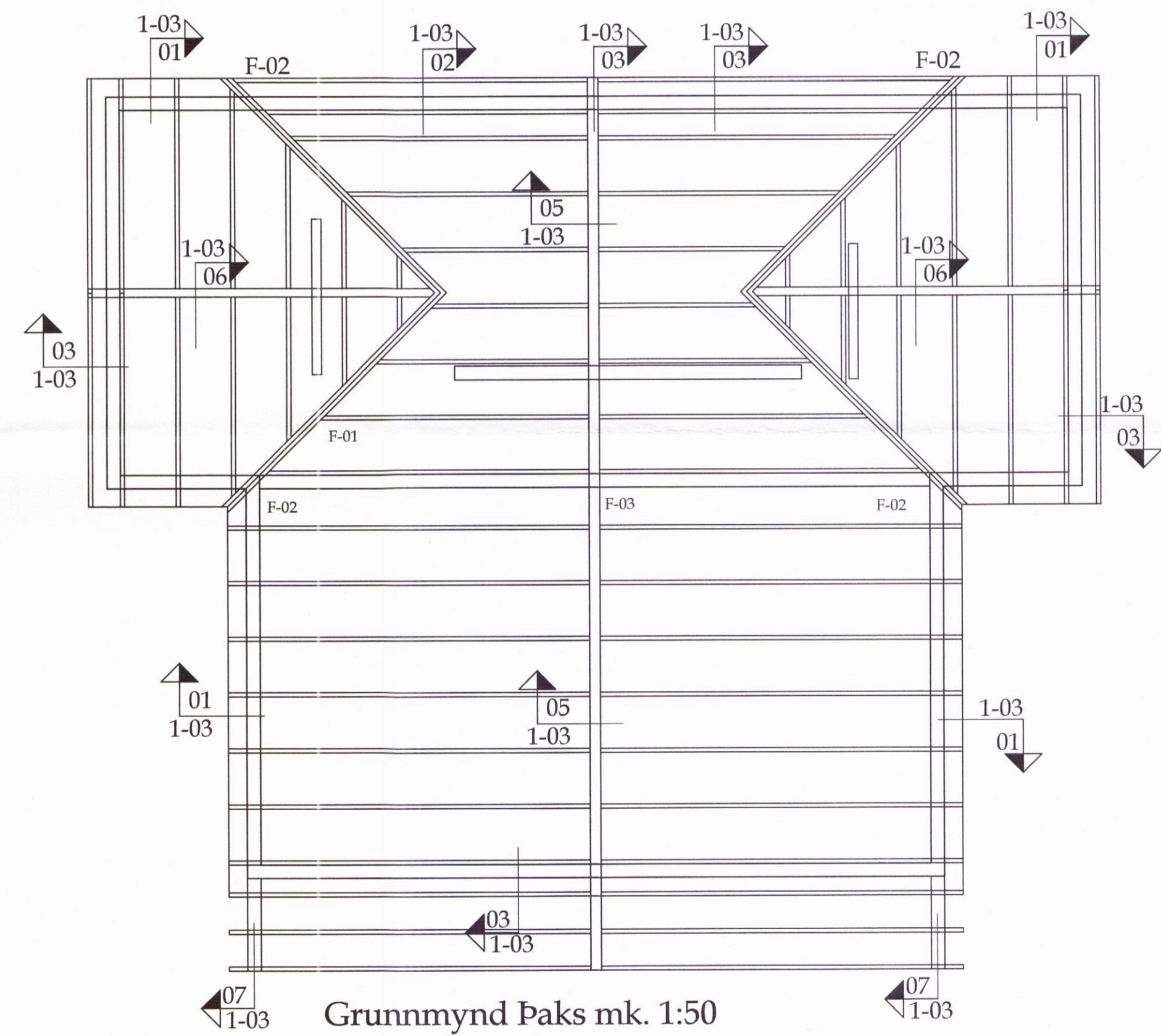
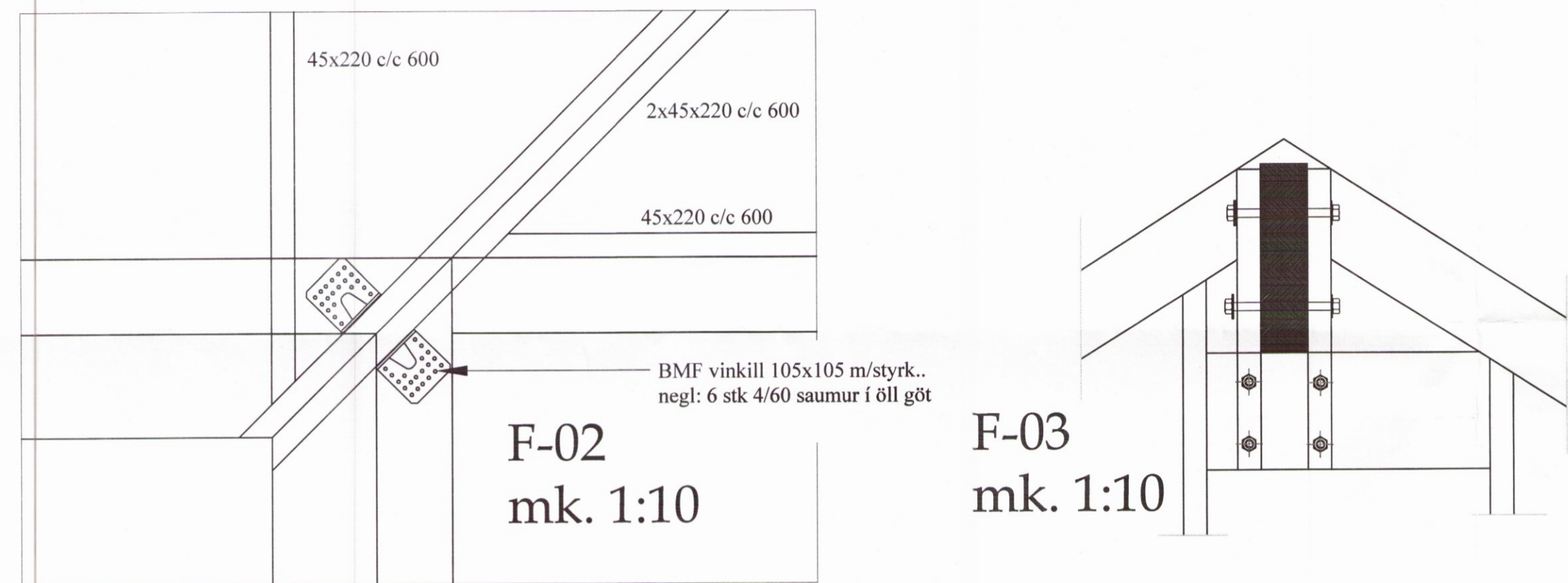
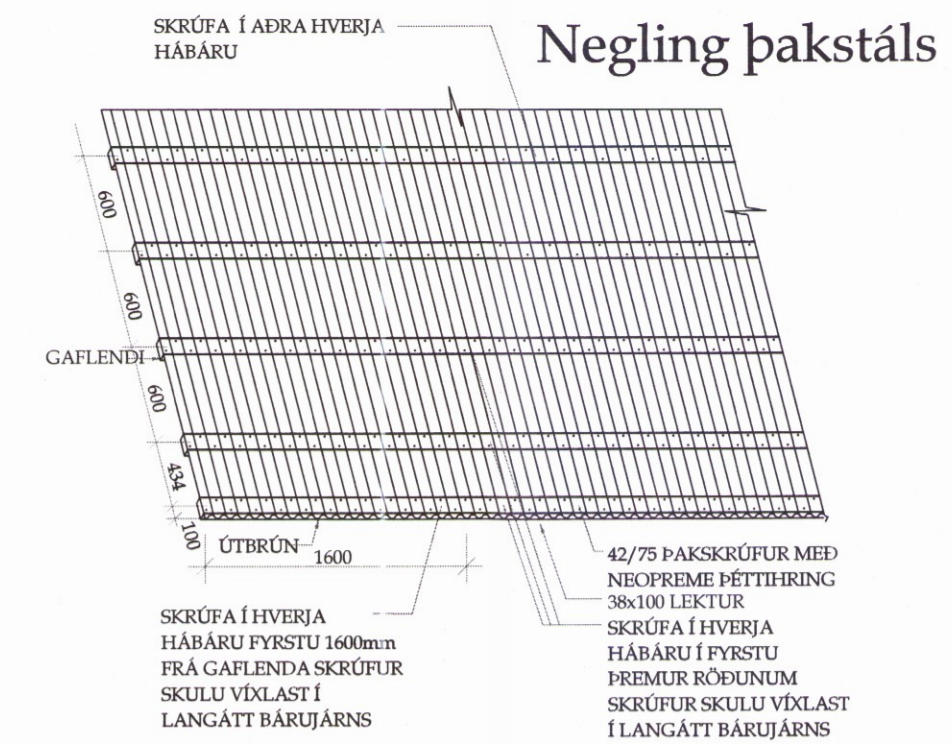
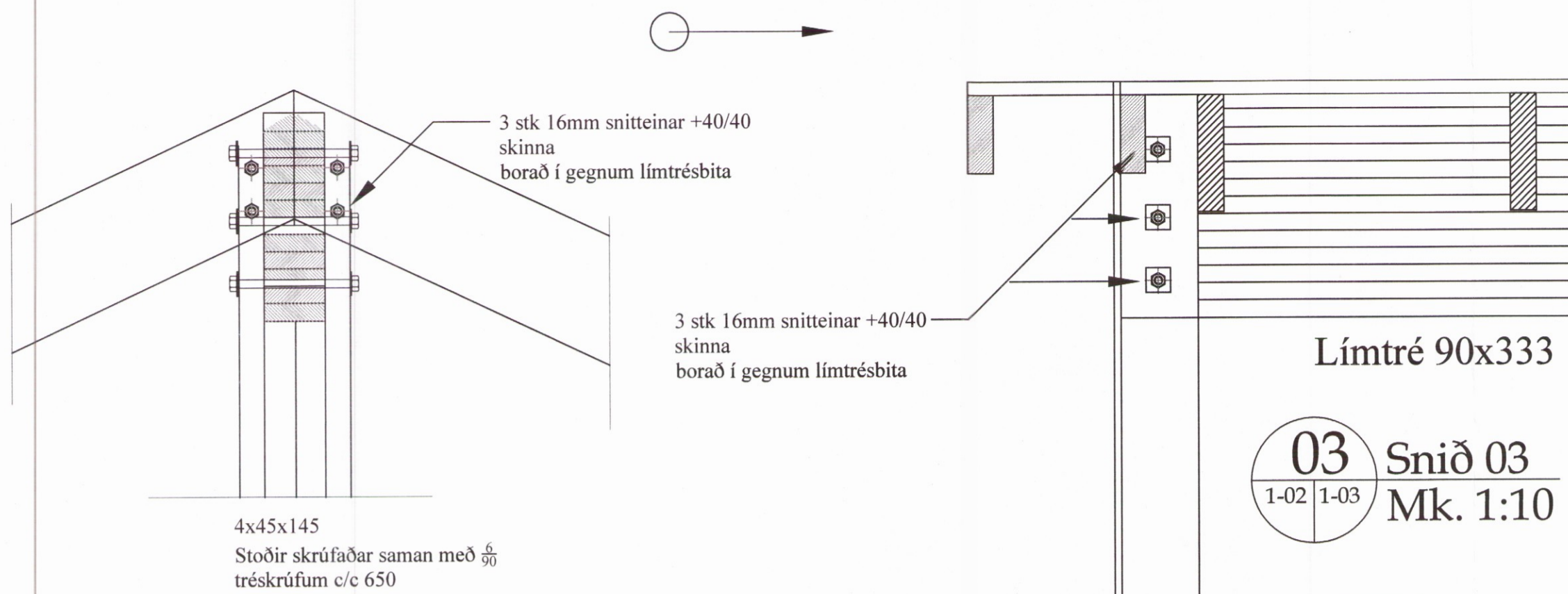


Skipulags- og byggingarfulltrúi Uppsveita bs.  
**Yfirfarið**  
 31. maí 2017  
*Sigurður Sturla*  
 FH: Byggingarfulltrúi



Verk: <b>Dalabyggð 22</b>		Netfang:	
Verkhliuti: <b>Þakvirki</b>	Farsími		
Teikn nr: <b>B-03</b>	Dags: <b>15 júlí 2016</b>	Mælikvarði: <b>1:50/500</b>	Fölskráningarnúmer:
Breyting:	Tækniþjónusta ehf.		tso@simnet.is
Hannað: <b>Sæmundur Óskarsson (180160-3109)</b>	Teiknað: <b>Sæmundur Óskarsson (180160-3109)</b>	Suðurlandsbraut 10, 2. hæð Sími: 5533700	
		Aritun aðalhönnuðar	

1769