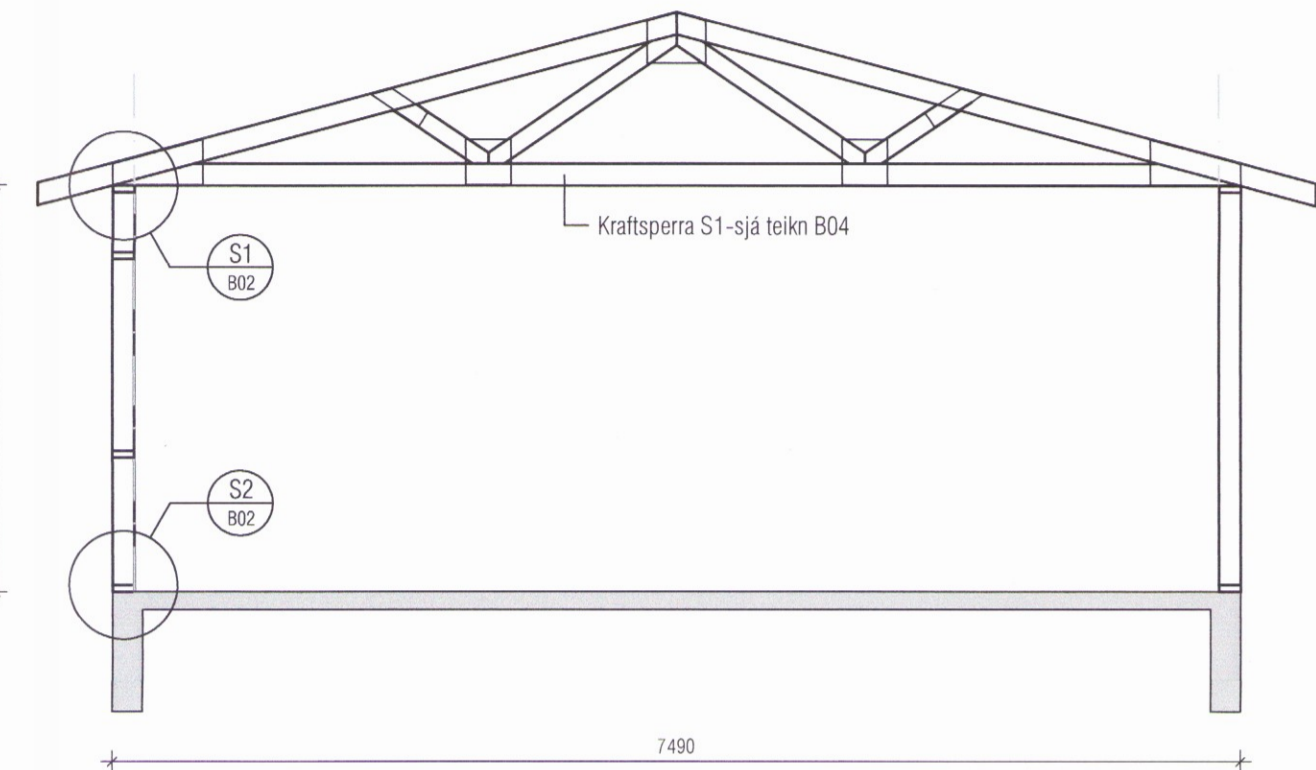
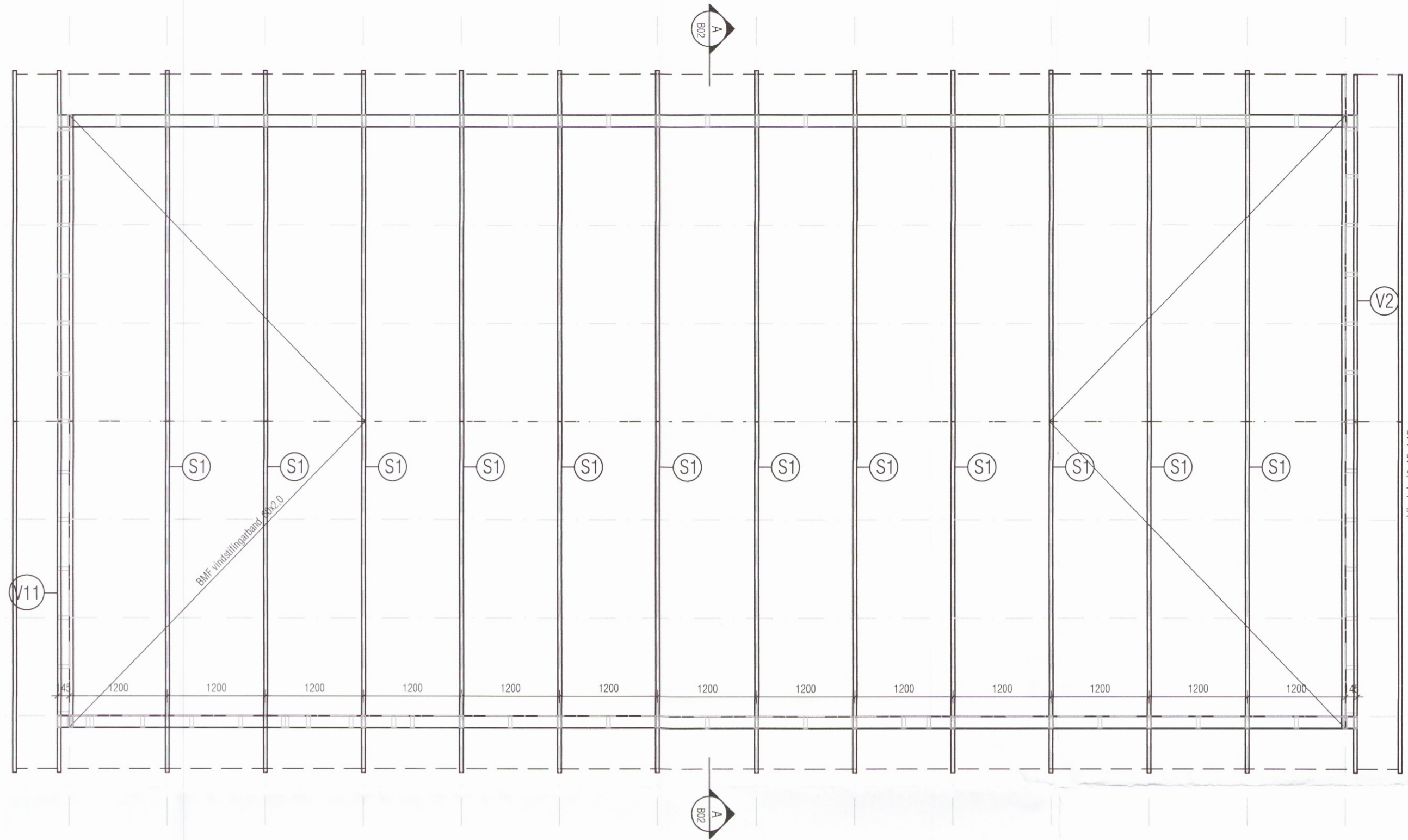
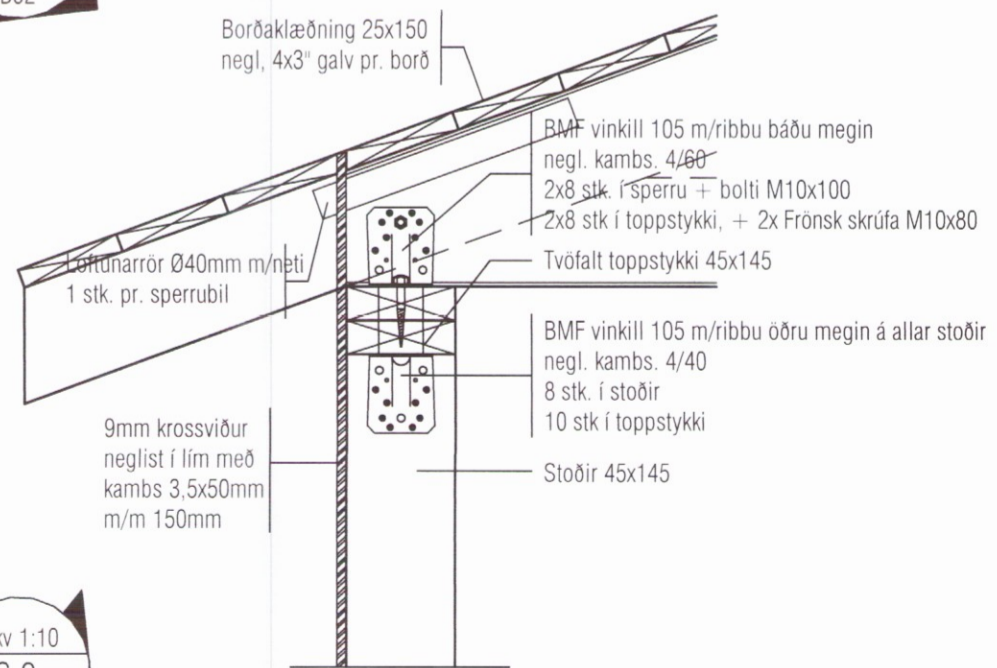


Skipulags- og byggingarfulltrúi Uppsveita bs.
Yfirfarið
 08. júní 2017
Helgi Kjartansson
 Byggingarfulltrúi

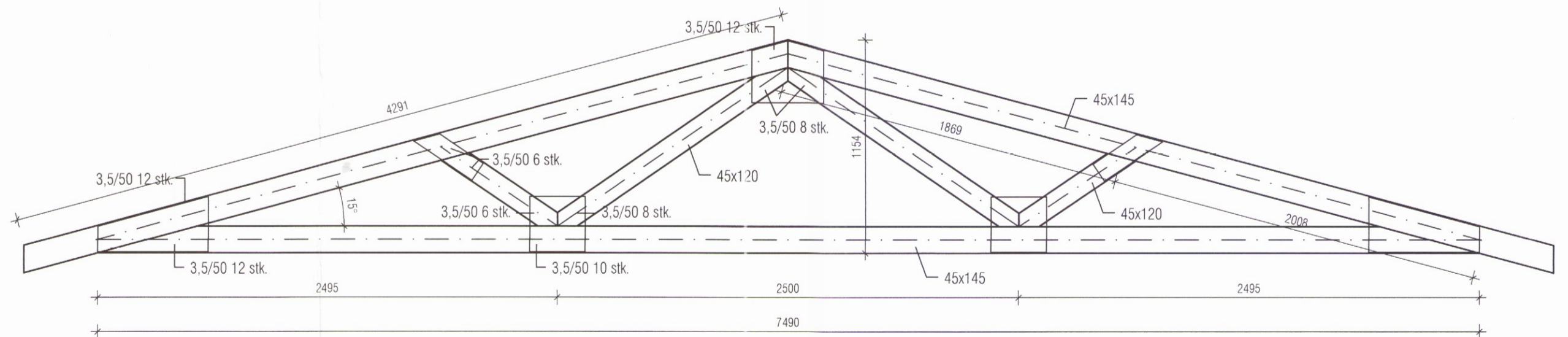


ÞVERSNIÐ A-A
 Mkv. 1:50

Mkv 1:10
 S 1
 B02



Mkv 1:10
 S 2
 B02



Kraftsperra S1 - 12 stk.

Helgi Kjartansson
 Byggingatæknifræðingur MTFÍ
 kt. 030270-5419 s: 897-7623
 netf: helgikj@mmedia.is

Verkheiti
 Þórarinsstaðir 2 Hrunam.hr.
 Íbúðarhús - Þakmynd
 Þversnið og sérmyndir

Dags. 29.04.2017 Teikn. Nr. B-02 Mkv. 1:50 - 1:25 Skrá

Breyting dags eðli breytingar

Sambýkt

Helgi Kjartansson