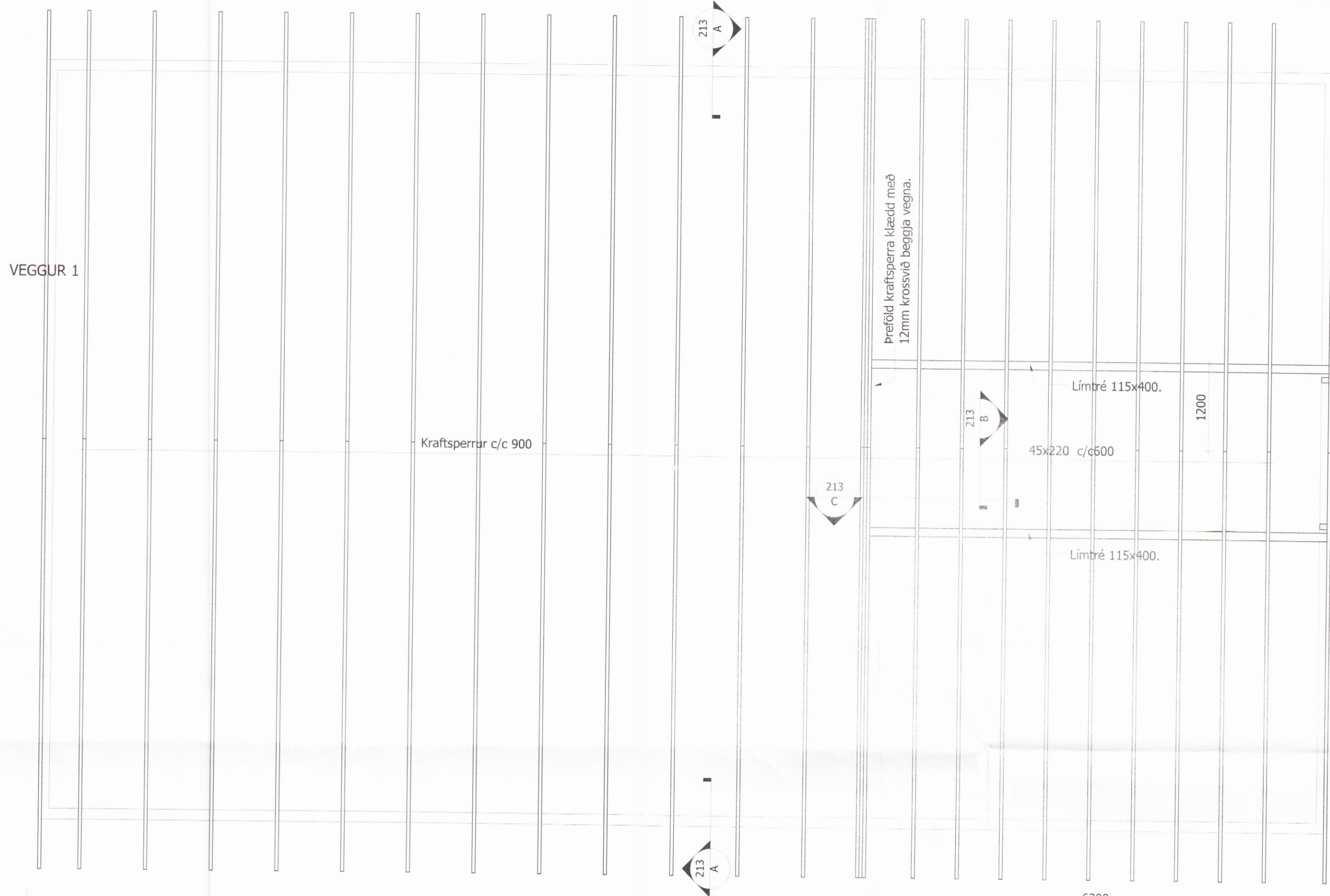


VEGGUR 1

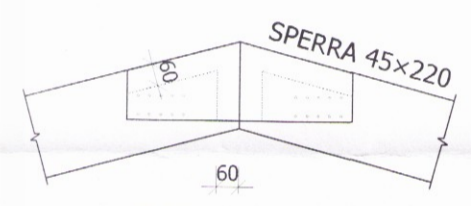


Preföld kraftsperra klædd með 12mm krossvið beggja vegna.

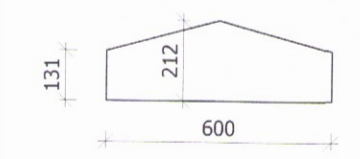
213 C

213 B

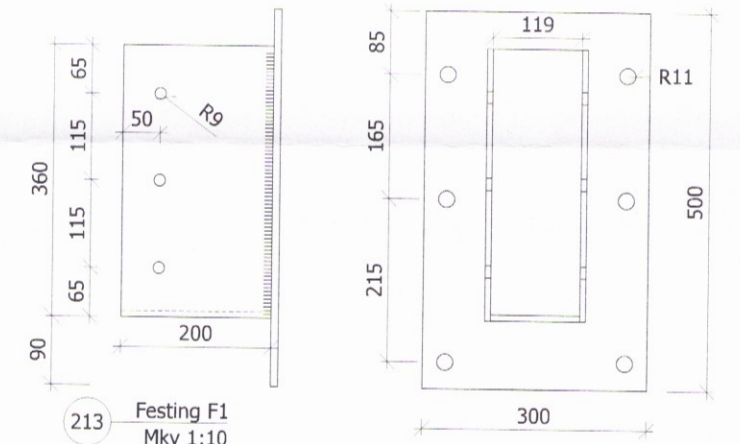
213 D



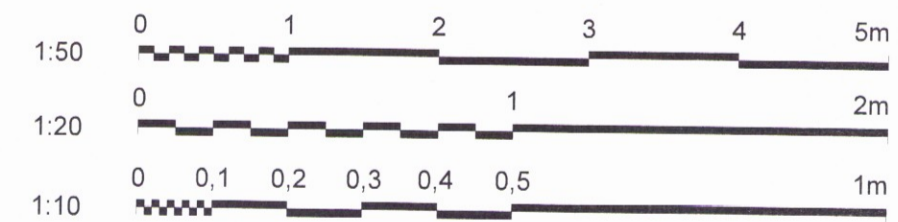
213 Snið B Mkv 1:20



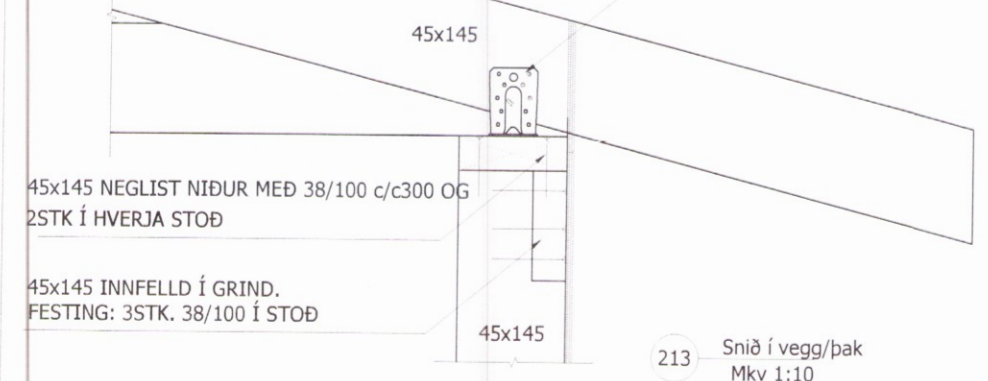
LASKI



213 Festing F1 Mkv 1:10



VINKILL 90 M/STYRK 2 Á HVERJA SPERRU
 NEGLING: K40/40 8 Í SPERRU OG 10 Í VEGGLÆGJU

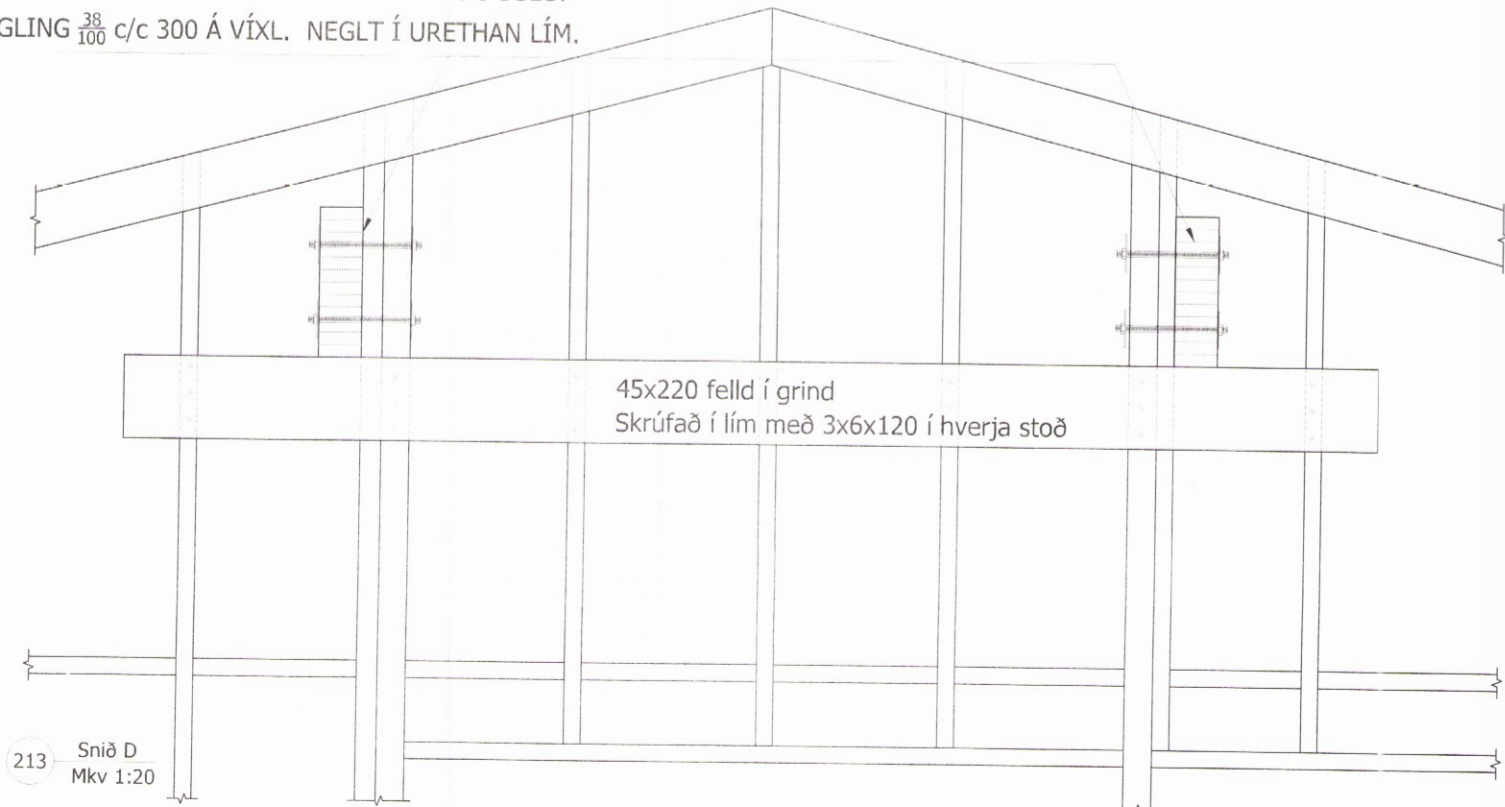


45x145 NEGLIST NIÐUR MEÐ 38/100 c/c300 OG 2STK Í HVERJA STÖÐ

45x145 INNFELLD Í GRIND. FESTING: 3STK. 38/100 Í STÖÐ

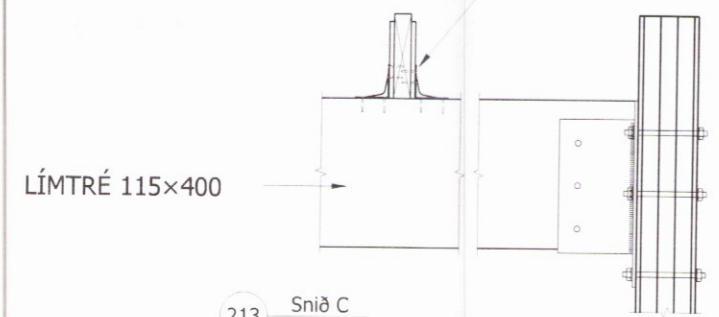
213 Snið í vegg/bak Mkv 1:10

LÍMTRÉ 115x400
 2XØ20 BOLTI Í GEGNUM BURÐARBITA OG STÖÐIR.
 45x145 MILLILEGG Á MILLI LÍMTRÉSBITA OG SÚLU.
 NEGLING $\frac{38}{100}$ c/c 300 Á VÍXL. NEGLT Í URETHAN LÍM.



213 Snið D Mkv 1:20

90 VINKILL M. STYRKINGU BEGGJA VEGNA SPERRU.
 NEGLING: 2x8 40/40 KAMBSAUMUR Í HVERN VINKIL
 SPERRUR ERU LASKAÐAR SAMAN Í TOPP MEÐ 12mm SLAGA BIRKIKROSSVIÐ.
 NEGLING LASKA: 2x10 28/50 SAUMUR Í HVORN LASKA
 EKKI MÁ NEGLA NÆR ENDA SPERRU EN 60mm



LÍMTRÉ 115x400

213 Snið C Mkv 1:20

STÁLFESTING F1 UNDIR ENDA LÍMTRÉSBITA
 SÖÐINN VIÐ PLÖTU MEÐ $a=45\text{mm}^2$
 BOLTA Í GEGNUM LÍMTRÉ ER 3STK Ø16
 L=120. PLATA BOLTUÐ Á VEGG/KRAFTSPERRU
 MEÐ GEGNUM GANGANDI Ø20
 BOLTUM/SNITTEINUM MEÐ FERKANT SKINNU
 OG RÓ.

SKÝRINGAR

TRÉVIRKI-GÆDAFLOKKAR-TIMBURGÆÐI
 BURÐARVIÐIR SKULU VERA SKV EC5 part 1-1.
 ALLUR VIÐUR SKAL VERA A.M.K. Í STYRKLEIKAFLOKKI
 C18 SKV EN 338. KROSSVIÐUR SKAL VERA MINNST
 5 LAGA WBP. KROSSVIÐUR SKAL NEGLDUR Í
 RAKAPOLIÐ LÍM MEÐ 25/55 c/c 100.
 RAKASTIG Í TIMBRI VIÐ SAMSETNINGU SKAL HALDIÐ
 INNAN VIÐ 15%

KRAFTSPERRUR:
 Í LASKA ER NOTAÐAR STÁLGATAPLÖTUR FRÁ
 VIÐURKENNDUM FRAMLEIÐANDA. STÆRÐ PLATNA ER
 GEFIN Í mm, HxBxp. Í STAÐ GATAPLATNA MÁ NOTA 12mm
 5 LAGA WBP KROSSVIÐ. HANN SKAL NEGLDUR Í URETHAN
 LÍM MEÐ HETTGALV 40mm SAUM. FJÖLDI NAGLA ER SAMI
 OG EF UM VÆRI AÐ RÆÐA GATAPLÖTU.
 MIÐAÐ ER VIÐ AÐ ÞAÐ SÉ 900mm Á MILLI KRAFTSPERRA.

FESTIJÁRN, NAGLAR, BOLTA OG SKRÚFUR:
 STÁLGÆÐI SKULU VERA A.M.K. SAMKVÆMT
 ÍST EN 10025+A. ALLAR FESTINGA SKULU VERA
 HETTGALVANHÚÐAÐAR EÐA RYÐFRÍAR. EKKI MÁ NOTA SAMAN
 RYÐFRÍA NAGLA OG HETTGALV FESTIJÁRN

Vatnsleysa land B í Bláskógabyggð

Burðarvirki	Mkv
Grunnmynd þakvirkis	1:50
Snið	1:50-1:20
Skýringar	

HANNAÐ:	TEIKNÁÐ:	BLAÐSTÆRÐ	DAGS:
BL	BL	A2	22-04-2017
SLÓÐ Í GEYMSLU:	VERKNR.	BL.NR.	
VAT-21.dwg	17-005	213	

Hönnuður: *Birgitta Ólafsson*
 Mkv: 2002905129

Hönnunarstjóri: Ólafur Tage Bjarnason