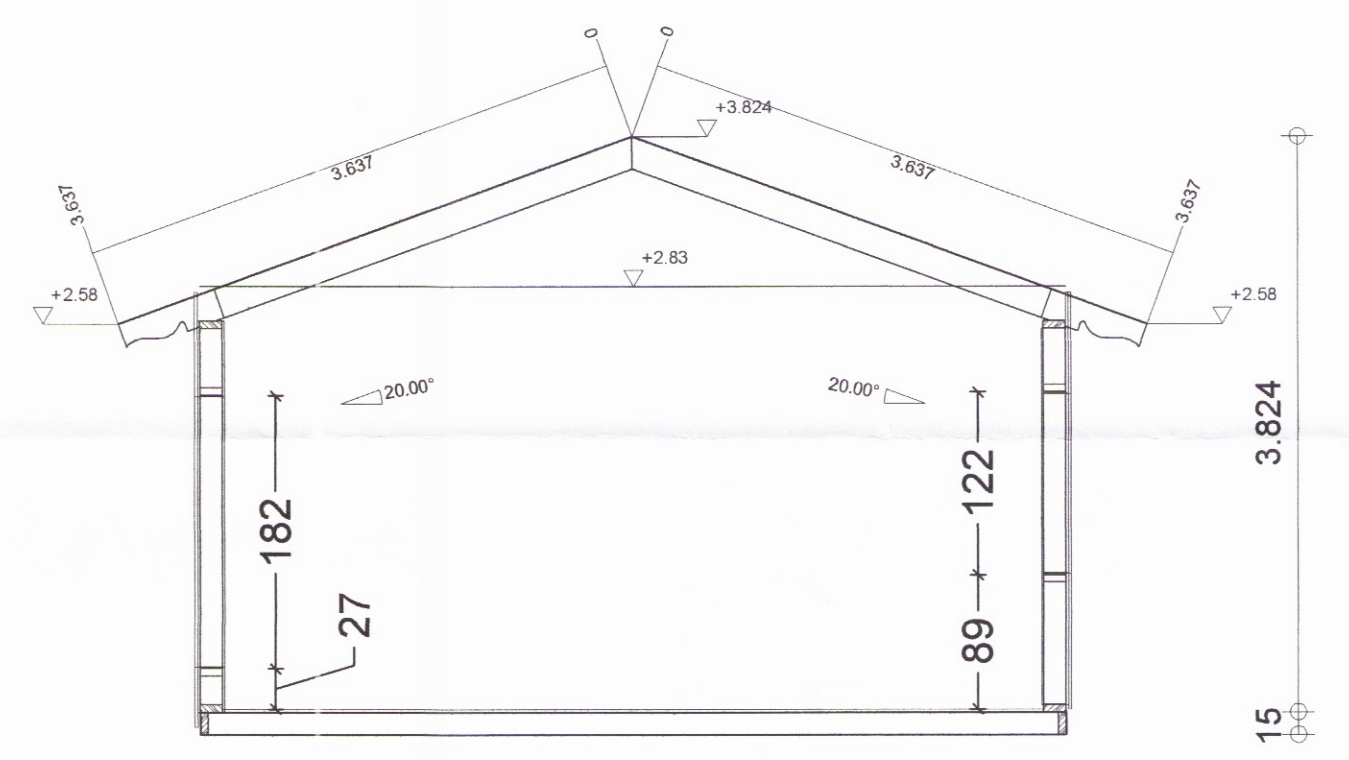


Grunnmynd með veggjanúmerum.
 og málsetningum (Lykilmynd).



SniðAA

Position of ridge	2.875	2.875
ÞakEG Walls	5.75	
Grunnlínur Walls	5.75	
Útveggur Walls	15	15
External dimensions	542	542

Stefán Árnason byggingaræðingur, kt. 020346 4269 Símar 896 3920, 6617 280, sa@internet.is				
Frístundahús í landi Oddholts Grímsneshreppi nr. 38, landnr. 212753				
Grunnmynd, afstöðumynd, útlit, snið, byggingarlýsing.				
Tóvuskrá	Hannað/teiknað	MKV.	Blað nr.	TEIKNING
2010-007	SA/SA	1/50	1	200
<i>S. Árnason</i>			Dags.	25-5-2017