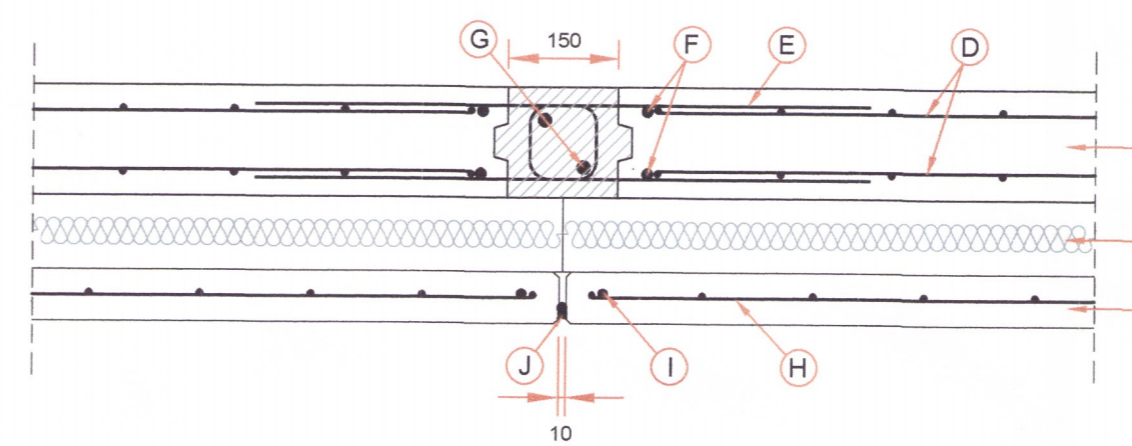


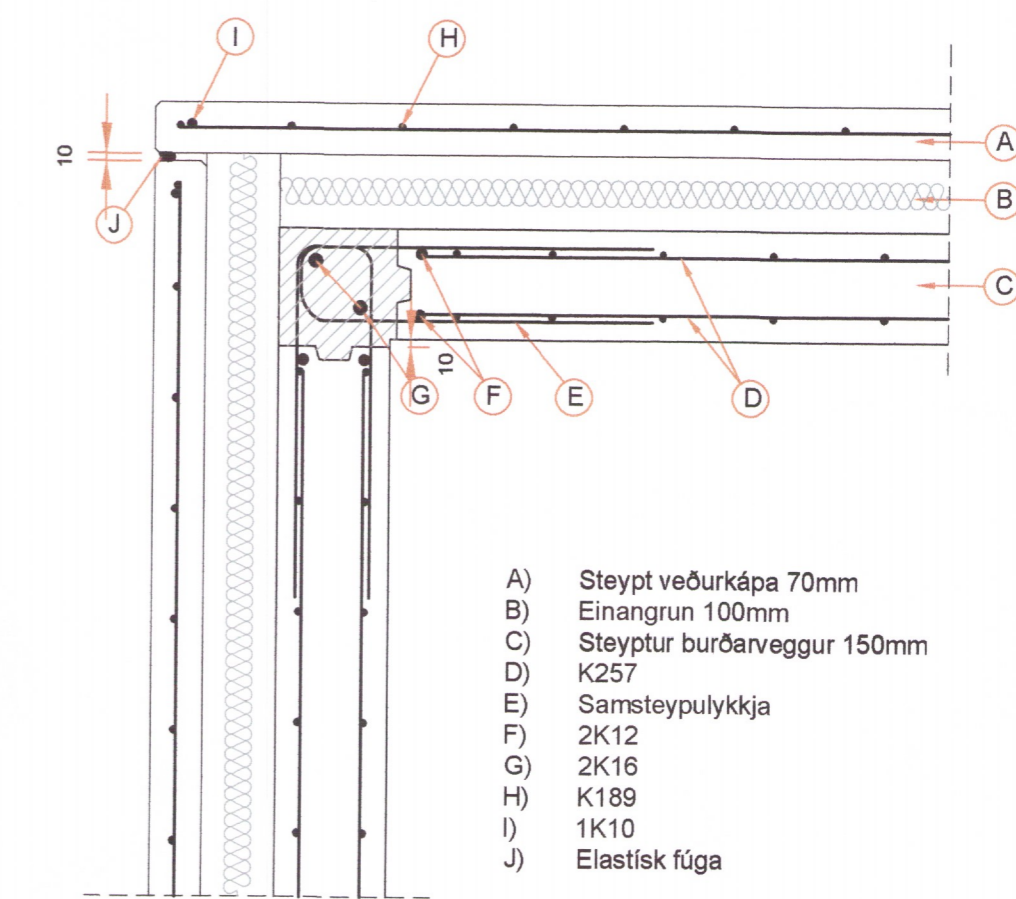
GRUNNMYND
 Mkv. 1:50



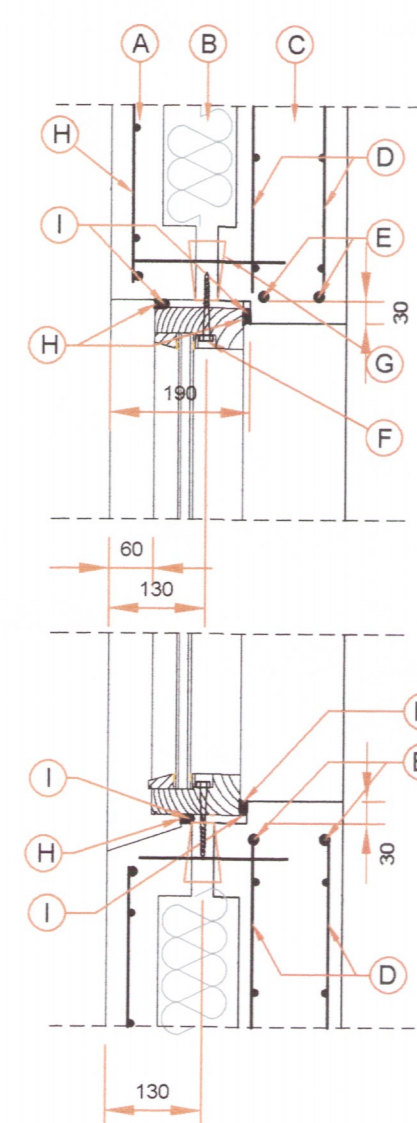
- A) Steypt veðurkápa 70mm
- B) Einangrun 100mm
- C) Steyptur burðarveggur 150mm
- D) K257
- E) Samsteypulykkja
- F) 2K12
- G) 2K16
- H) K189
- I) 1K10
- J) Elastísk fúga



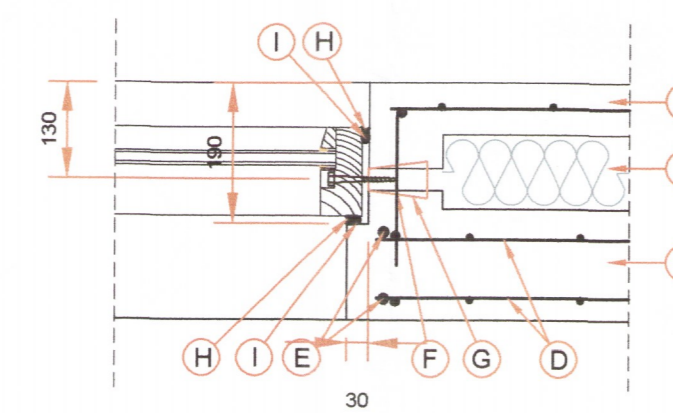
SNID Í SAMSTEYPU
 Mkv. 1:10



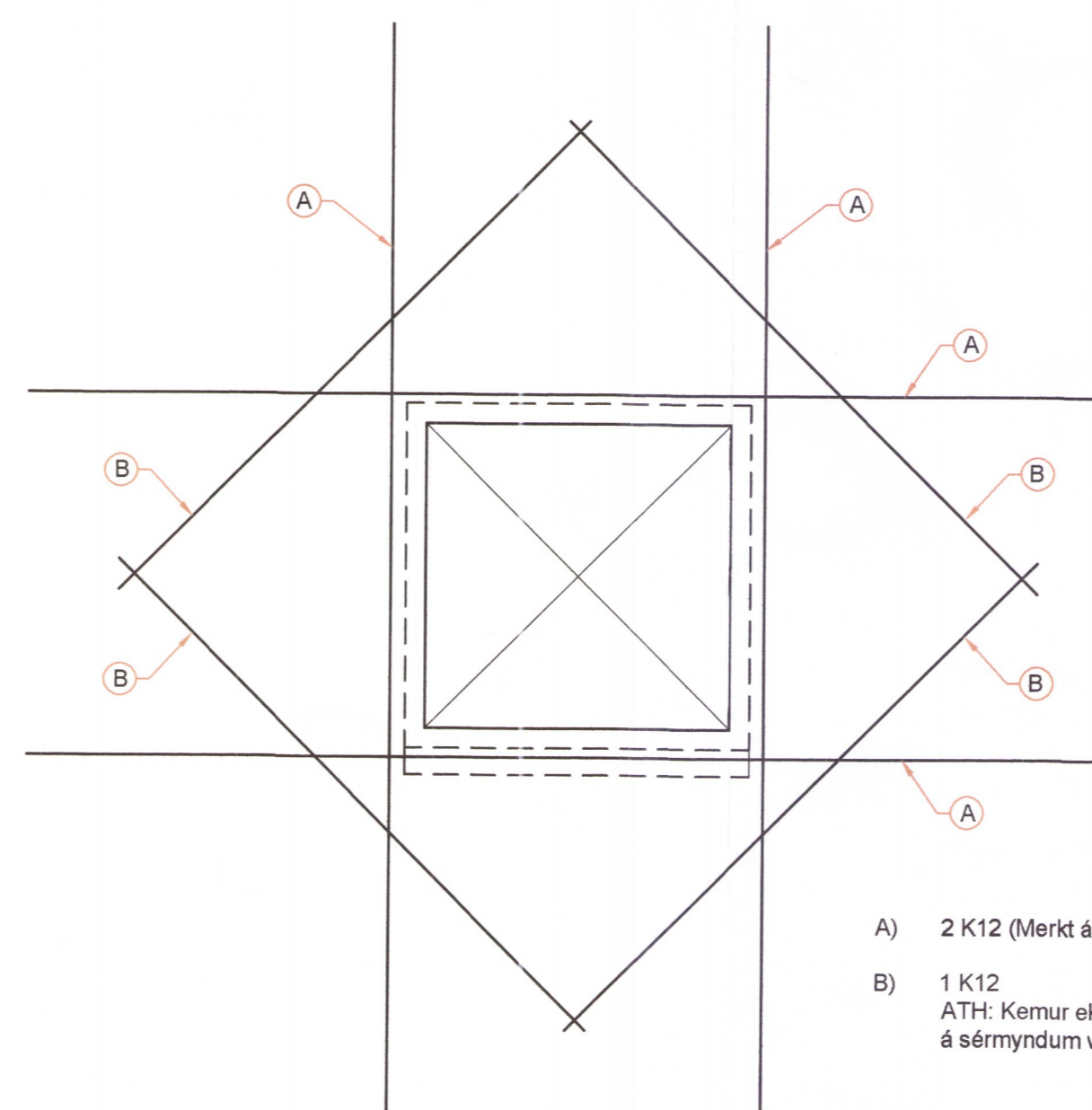
SNID Í SAMSTEYPU
 Mkv. 1:10



SNID Í GLUGGA
 Mkv. 1:10

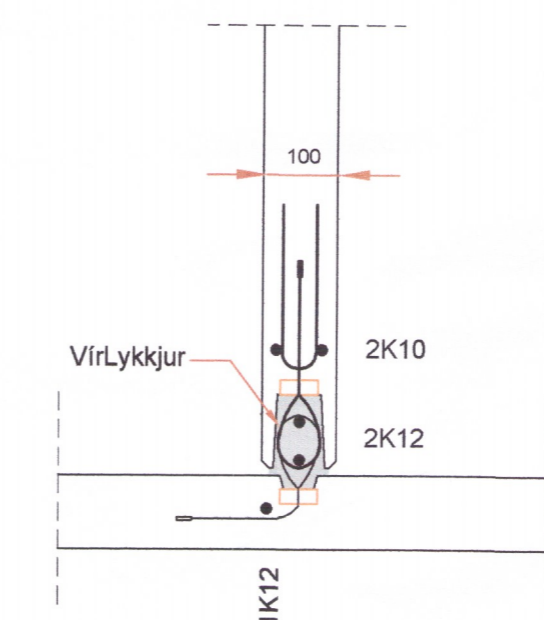


- A) Steypt veðurkápa 70mm
- B) Einangrun 100mm
- C) Steyptur burðarveggur 150mm
- D) K257
- E) 2K12
- F) Skrúfa í veggfestingu
- G) Veggfesting í steypt milli bygða
- H) Elastískur fúgumassi
- I) Þéttþýlsa (bakfylling)

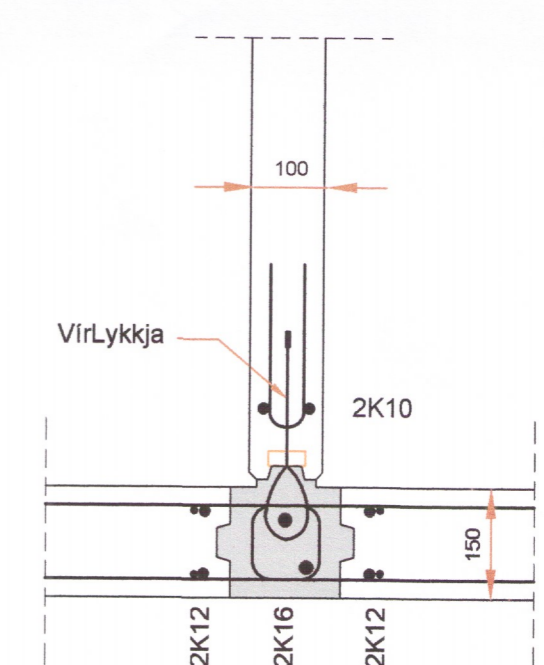
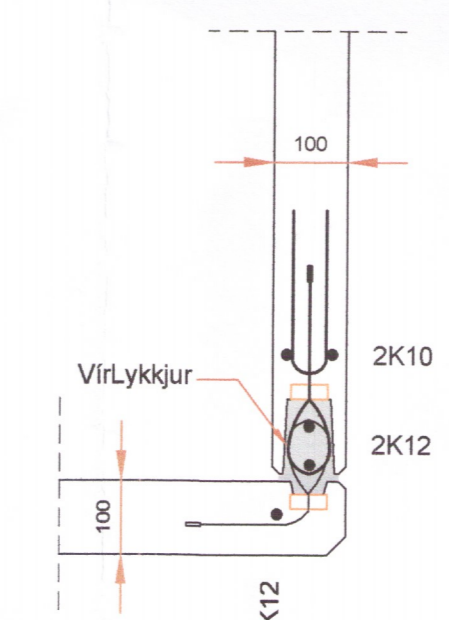


BENDING Í KRING UM OP
 Mkv. 1:10

- A) 2 K12 (Merkt á sérmyndum veggja)
- B) 1 K12
 ATH: Kemur ekki fram á sérmyndum veggja



SNID Í SAMSTEYPU MILLIGERÐA
 Mkv. 1:10



1801-19

HÖNNUÐUR *Sig. U. Sig.*

HÖNNUNARSTJÓRI

ÁLFTRÖÐ SKEIDA- OG GNÚPVERJAHREPPI
 HESTHÚS

SIGURÐUR UNNAR SIGURÐSSON 290772-4279 VERKFR/ÆDINGUR

BURÐARVIRKI : VEGGIR
 GRUNNMYND OG ALMENNAR SÉRMYNDIR

HANNAÐ/TEIKNAD: SUS DAGS: 01.03.19 Mkv. 1:10 / 1:50 Á A1 TEIKN. NR: **B02**