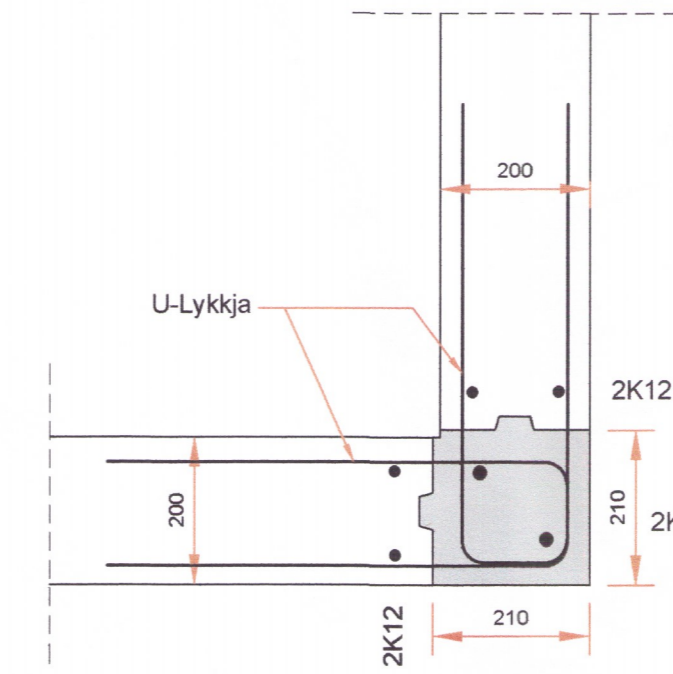
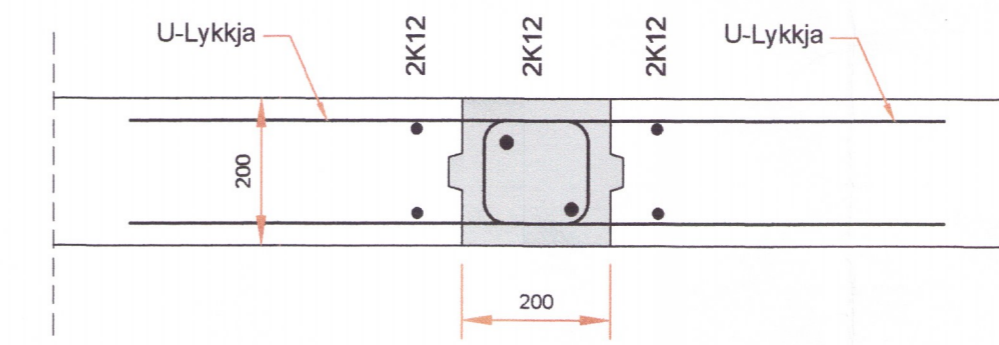


GRUNNMYND
 Mkv. 1:50



SNID Í SAMSTEYPU
 Mkv. 1:10

SKÝRINGAR - ALMENNT:

ÖLL VINNA SKAL VERA Í SAMRÆMI VÍÐ TEIKNINGAR ÞESSAR, KRÖFUR BYGGINGARREGLUGERÐAR OG VÍÐEIGANDI STAÐLA.
 TRYGGJA SKAL STÖÐUGLEIKA MANNVIRKJA Á ÖLLUM STIGUM VERKISINS MEÐ TÍMAJUNDNUM STÍFINGUM, FESTINGUM EÐA Á ANNAN VÍÐURKENDAN HÁTT.
 ÖLL MÁL ERU Í mm. HÆÐARKÓTAR ERU Í METRUM.

SKÝRINGAR - STEYPT VIRKI:

STÁL MERKT K ER KAMBSTÁL OG SKAL VERA B500B SAMKVÆMT ÍST EN 10080:2005. FRÁGANGUR JARNA SKAL VERA SAMKVÆMT ÍST EN 1992-1-1:2004/NA:2010. STEYPUHULA SKAL HVERGI VERA MINNI EN 25 mm.
 STEINSTEYPA, GÆÐI, MEÐFERÐ OG PRÓFANIR SKULU VERA Í SAMRÆMI VÍÐ ÍST EN 200:2013/A1. STYRKLEIKAFLOKKUR SKAL VERA C30. LOFTINNHALD 5-7%, V/S HLUTFALL <0,55.
 RÚMPYNGD EINANGRUNAR UNDIR BOTNPLÖTU SÉ EKKI MINNA EN 25 Kg/m³

- SSK - SÖKKULSKAUT (Sjá raflagnateikningu)
- STALLUR Í PLÖTU

SKÝRINGAR - GRUNDUN:

GRAFA SKAL FYRIR UNDIRSTÖÐUM NIÐUR Á BURÐARHÆFAN BOTN. Fyllt skal í með fylliefni sem ekki er frostnæmt.
 ÞJÖPPUN Fyllingar skal uppfylla eftirfarandi kröfur skv. Plötuprófi: E2 >100MPa og E2/E1 < 2.3

ÁLAGSFORSENDUR:

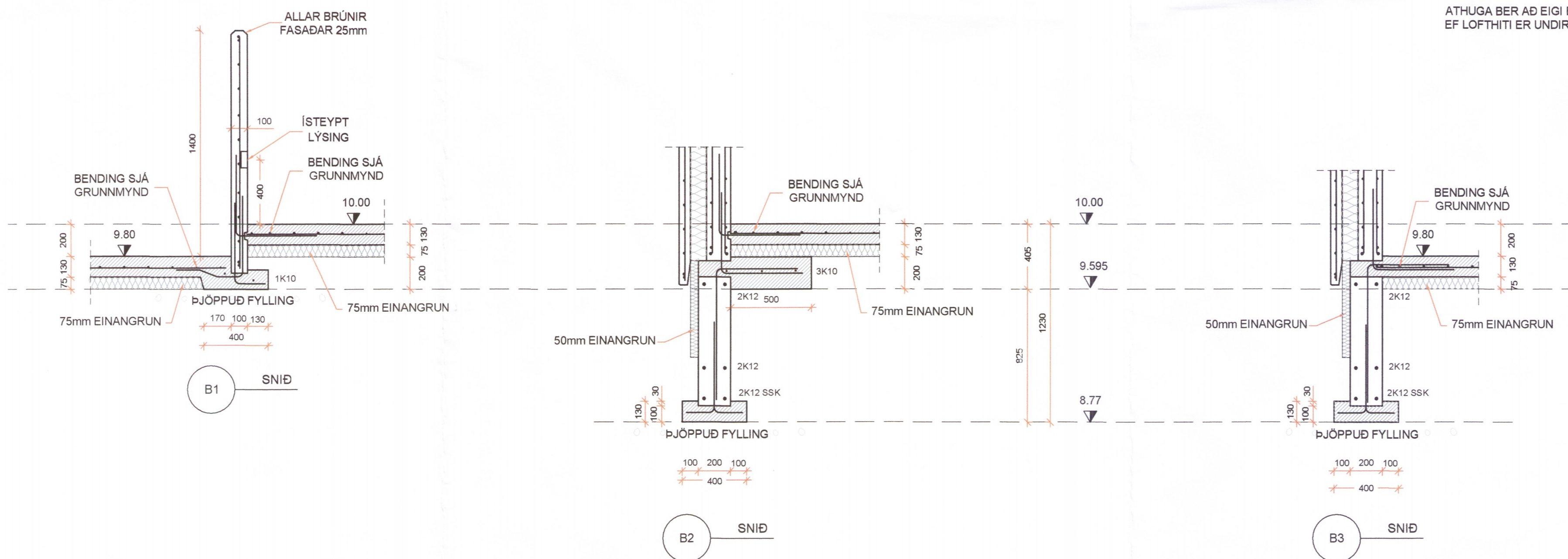
NOTÁLAG:
 ÁLAGSTÍLHÖGUN ER Í SAMRÆMI VÍÐ ÍST EN 1990:2002/NA:2010
 NOTÁLAG Á GÖLFPLÖTUR 4,0 kN/m²
 VINDÁLAG:
 VINDÁLAG REIKNAST SAMKVÆMT ÍST EN 1991-1-4: 2005/NA:2010
 GRUNNGILDI VINDÁLAGS ER 1,75 kN/m²
 SNJÓÁLAG:
 SNJÓÁLAG REIKNAST SAMKVÆMT ÍST EN 1991-1-3: 2003/NA:2010
 GRUNNGILDI SNJÓÁLAGS ER 2,1 kN/m²
 GRUNDUN:
 GRUNDUN SAMKVÆMT ÍST EN 1997-1:2004/NA:2010
 GRUNDAÐ ER Á STEYPTA SÖKKLA
 MESTA ÁLAG Á UNDIRSTÖÐU ER MINNA EN 0,4 kN/m²
 JARÐSKJÁLFTAÁLAG:
 JARÐSKJÁLFTAÁLAG REIKNAST SAMKVÆMT ÍST EN 1998-1:2004/NA:2010
 HÖNNUNARHRÖÐUN ER 0,5g

BEYGING OG SKEYTING JARNA:

ÞVERMÁL JARNS, d	mm	8	10	12	16	20	25
D, LYKKJUR OG VINKLAR	mm	24	30	36	48		
D, BURÐARJÄRN	mm		60	72	96	120	150
SKEYTILENGD JARNA S	mm	450	550	650	850	1100	1400
FESTILENGD JARNA F	mm	350	400	500	650	800	1000

EF SKEYTT ER MEIRA EN FJÖRÐA HVERT JÄRN Í SAMA ÞVERSNIDI SKAL AUKA SKEYTILENGD UM 40%

ATHUGA BER AD EIGI ER LEYFLEGT AD BEYGJA BENDISTÁL EF LOFTHITI ER UNDIR -5°C



19.02.19

HÖNNUÐUR *Sig. U. Sig.*

HÖNNUNARSTJÓRI

ÁLFTRÖÐ SKEIÐA- OG GNÚPVERJAHREPPI HESTHÚS

SIGURÐUR UNNAR SIGURÐSSON 290772-4279 VERKFRÆÐINGUR

BURÐARVIRKI : UNDIRSTÖÐUR OG BOTNPLATA
 GRUNNMYND, SÉRMYNDIR OG SKÝRINGAR

HANNAÐ/TEIKNAD: SUS DAGS: 01.03.19 Mkv: 1:10 / 1:20 / 1:50 Á A1 TEIKN. NR: **B01**