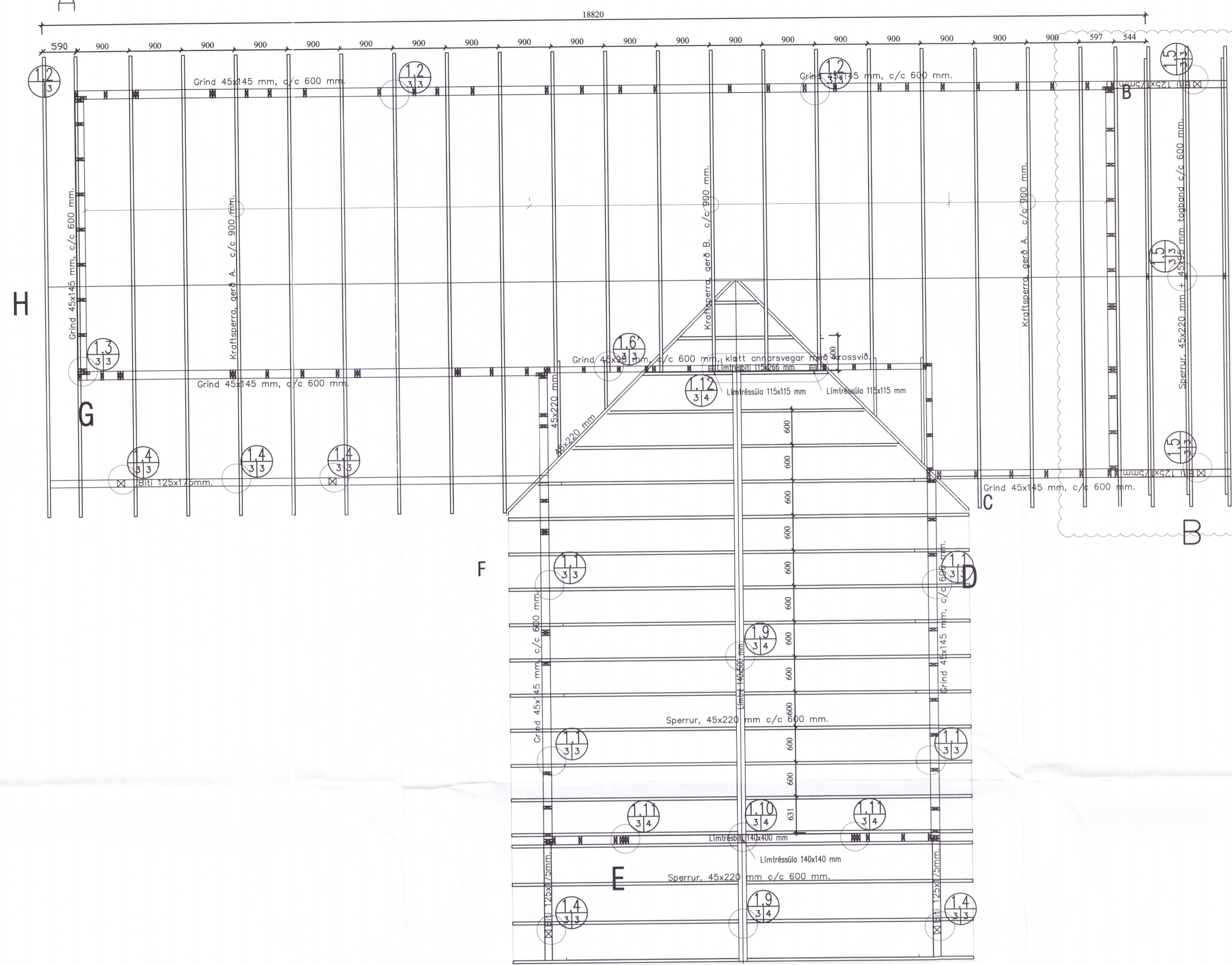
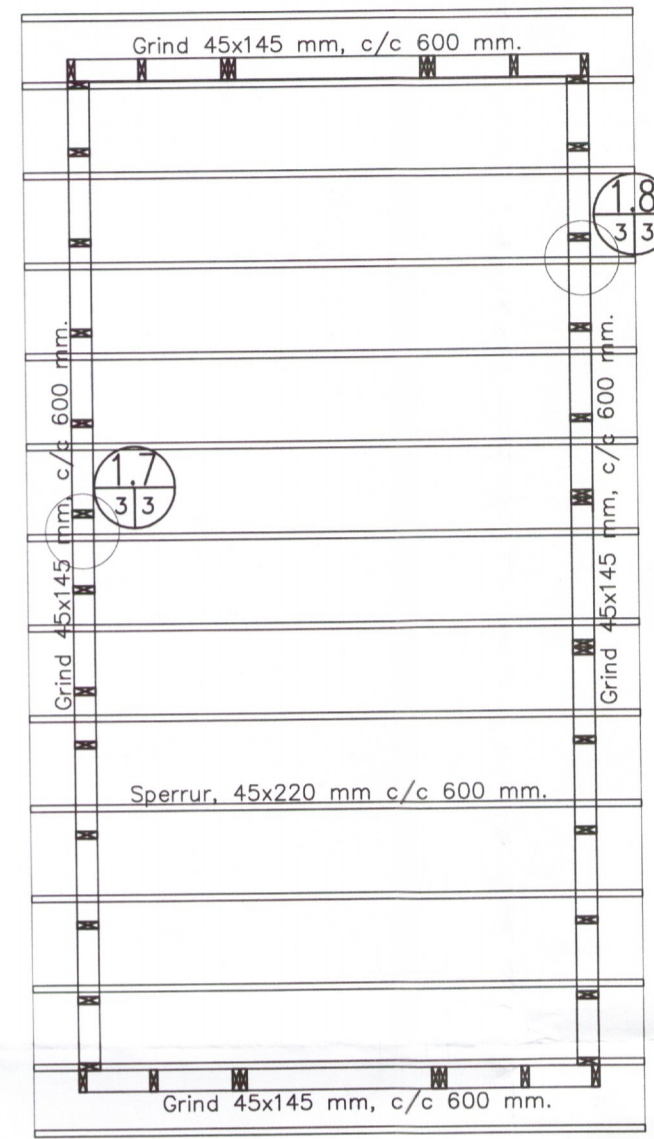
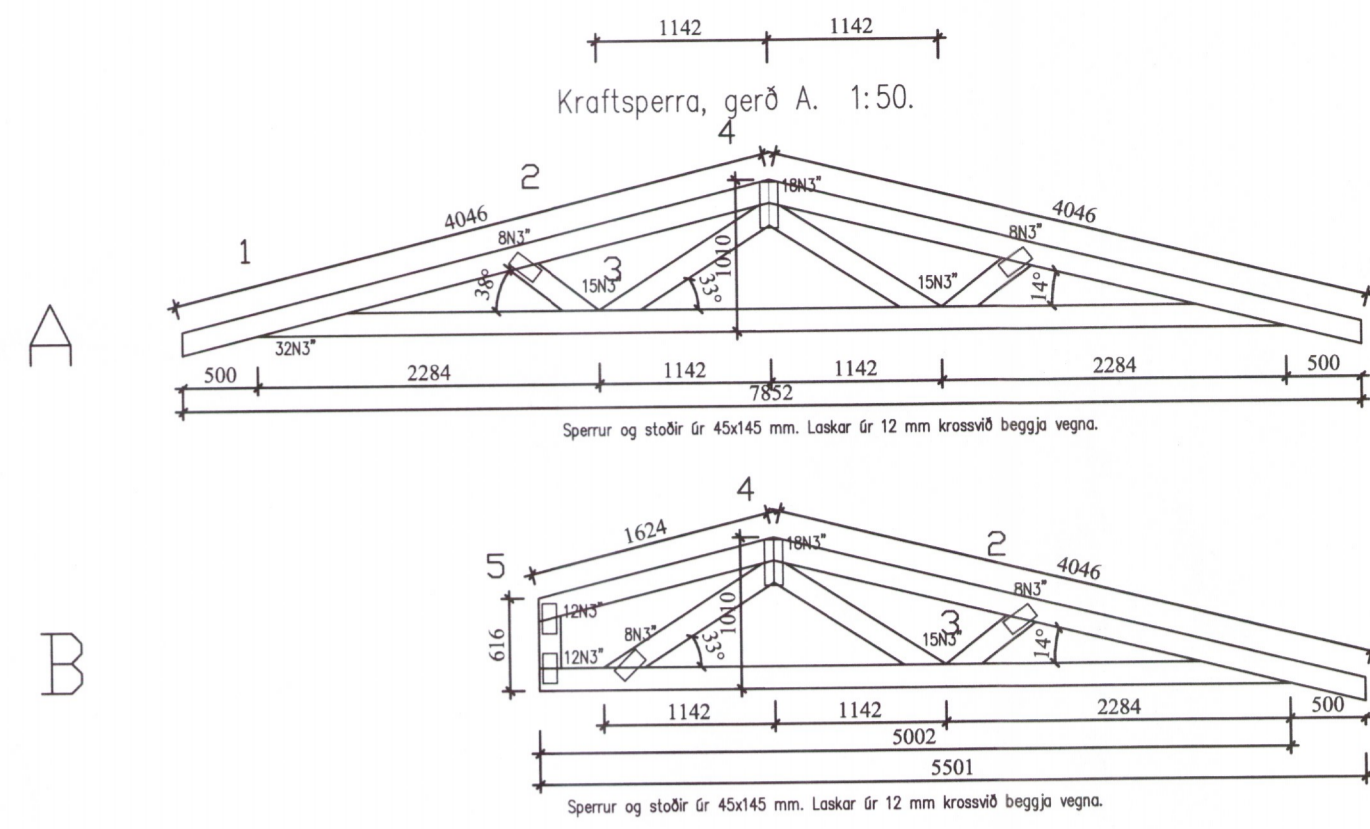
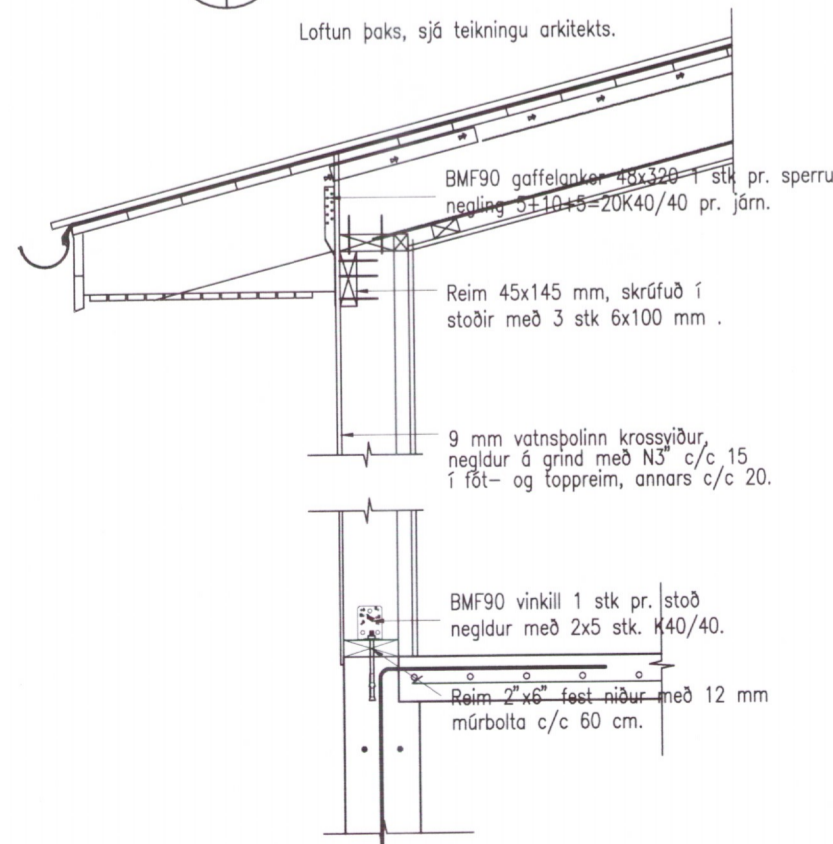


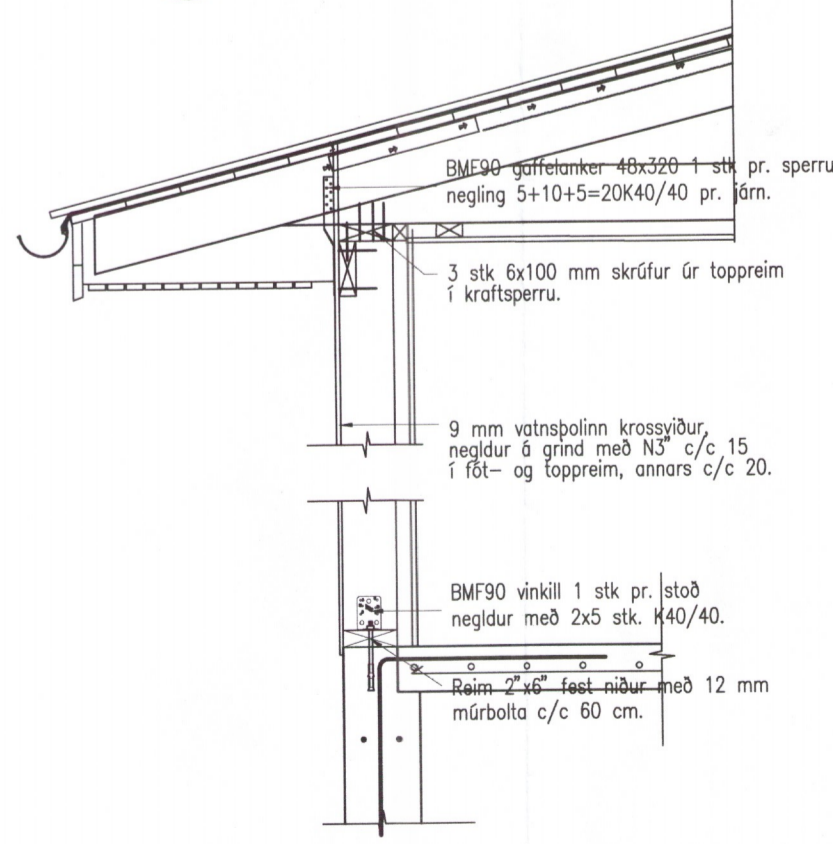
Burðarbol: Grunnmynd og sperruþlan. 1:50.



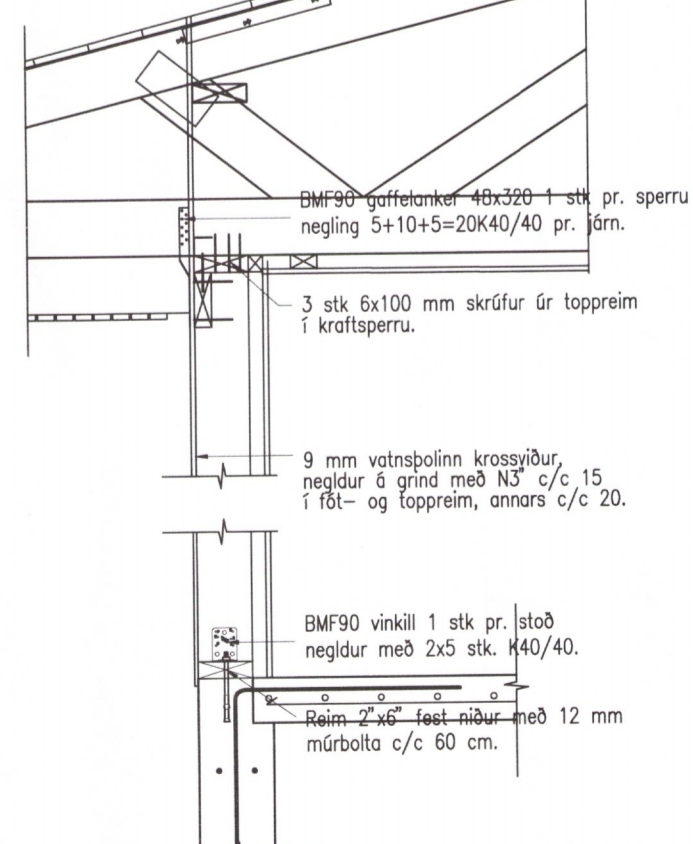
1.1. Sérmynd 1.1. 1:20.



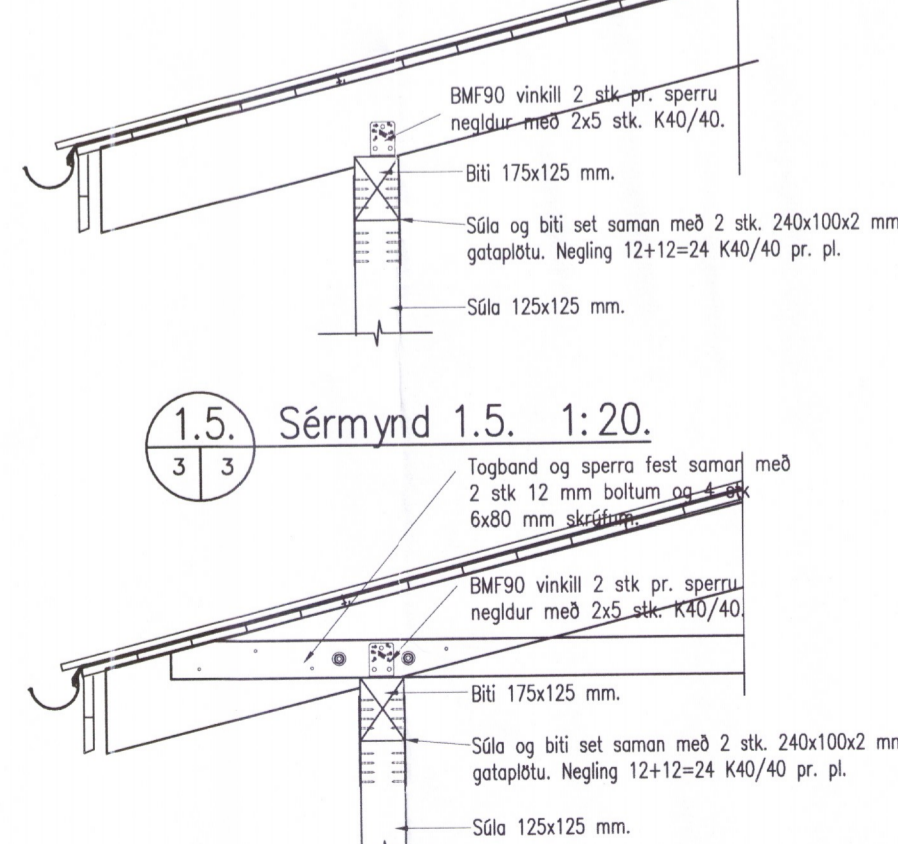
1.2. Sérmynd 1.2. 1:20.



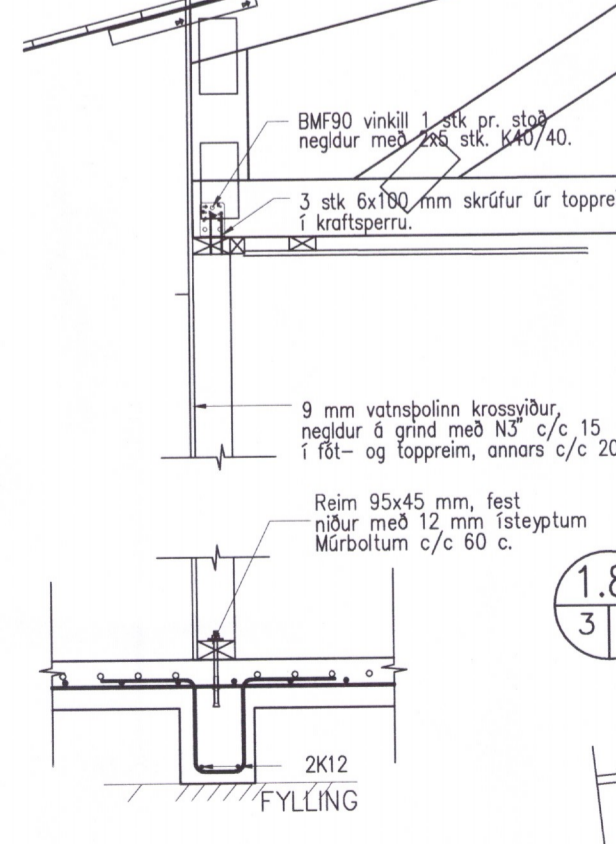
1.3. Sérmynd 1.3. 1:20.



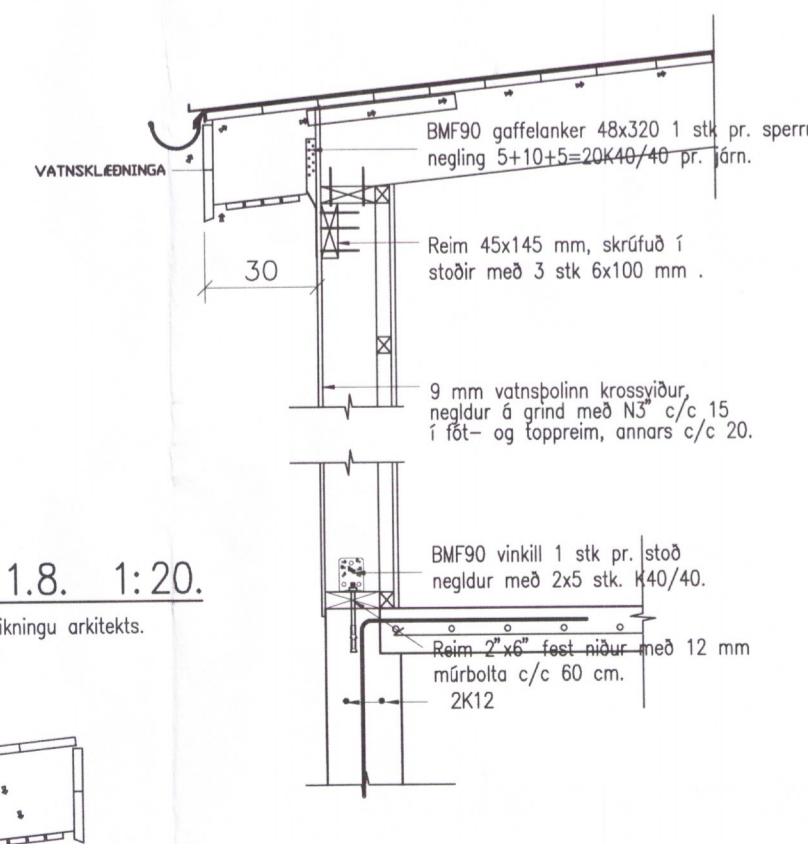
1.4. Sérmynd 1.4. 1:20.



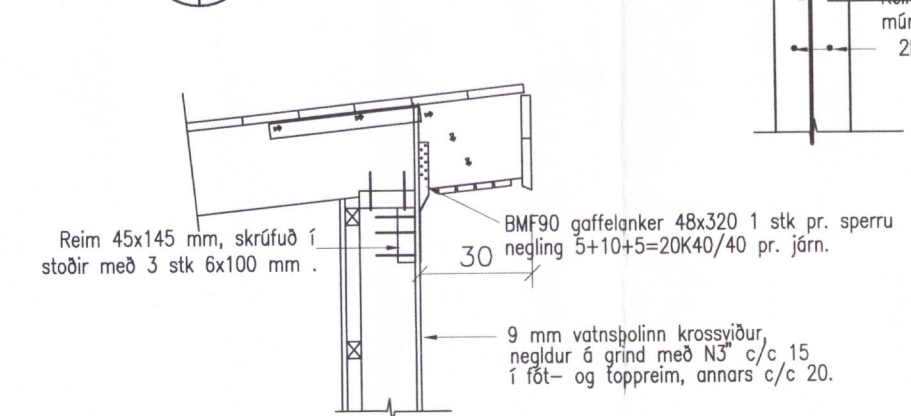
1.6. Sérmynd 1.6. 1:20.



1.7. Sérmynd 1.7. 1:20.



1.8. Sérmynd 1.8. 1:20.



Umhverfis- og tæknisvið Uppsveita  
Yfirfarið  
1 t. apríl 2019  
Stefni SH  
FA. Byggingarfulltrúi

A: 21.08.2018	GV
B: 16.01.2019	GV
<p>TEIKNISTOFAN ÓDINSTORGI, VERKFRÆÐISTOFA ehf. Óðinsgötu 7 101 Reykjavík Netfang: gusti@tov.is Sími: 510 2210 Fax: 510 2201</p>	
<p>Verkefni: Kíðhólsbraut 25, Öndverðanesi. Heiti: Burðarbol: Grunnmynd sökkla og sérmyndir.</p>	
fh. TÓV: VIFILL ODÐSSON kt. 101237-3629	VERKFRÆÐINGUR FVFI - FRV
GÓSTA VIFILSSON kt. 231163-5069	VERKFRÆÐINGUR FVFI
<p>Áritun aðalhönnuðar: <i>Dan Dan</i></p>	
M. -	
R. G.V.	
T. G.V.	
Dags. Maí 2017.	Nr. 1672-1-3B