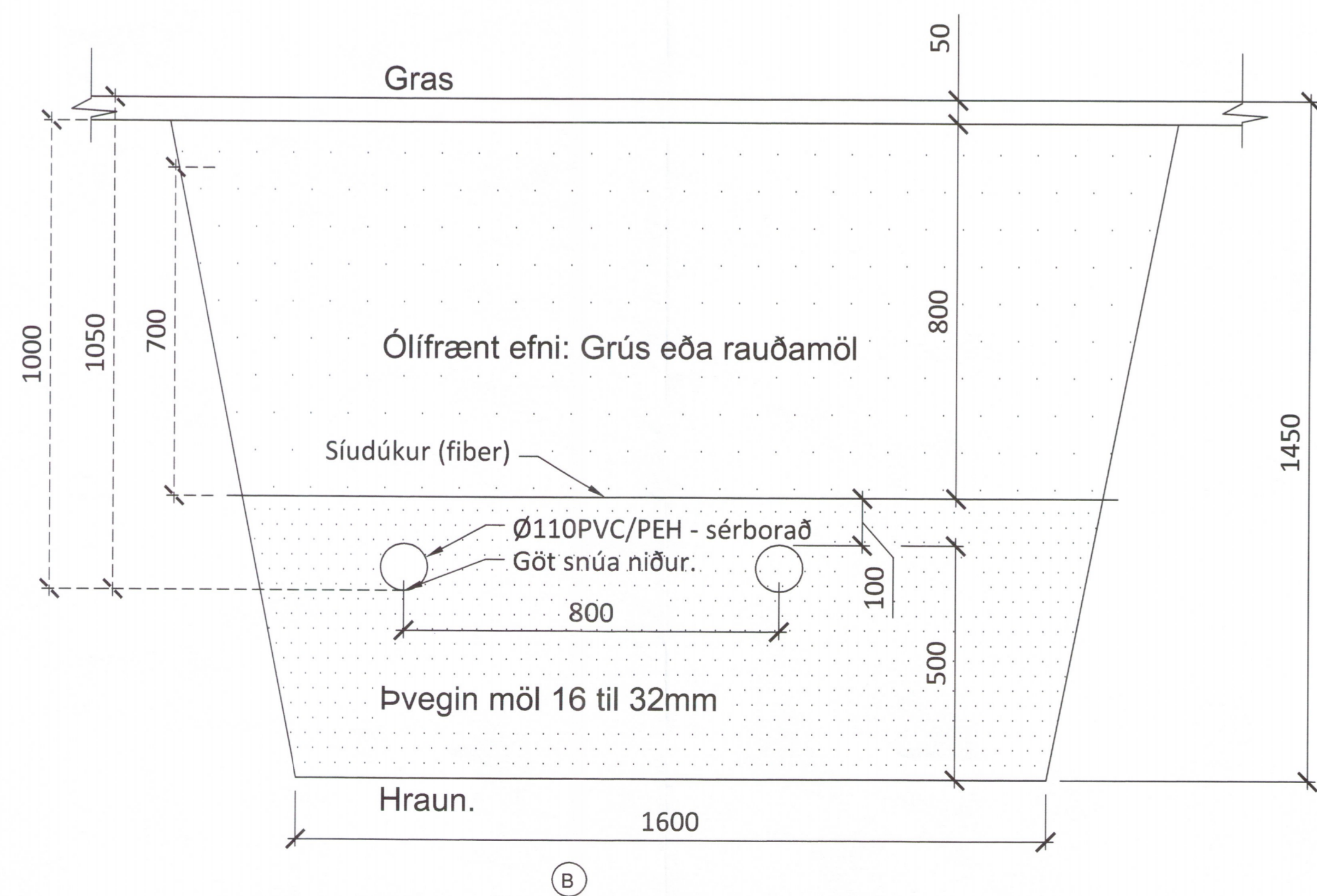
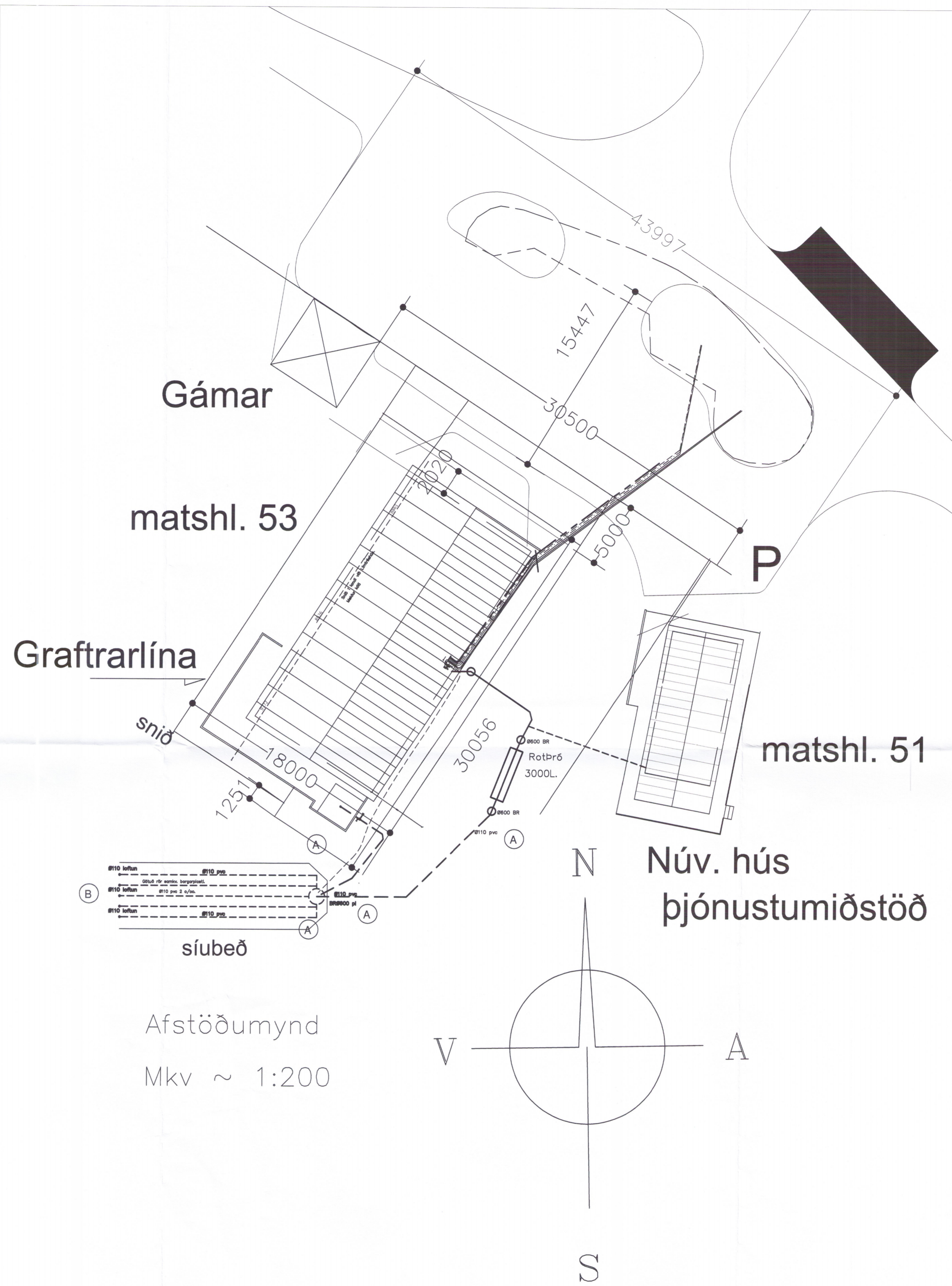


Snið í skurð Mkv. 1:10.

Snið í síubeð Mkv.1:10



ⓑ



matshl. 53

matshl. 51

Afstöðumynd
 Mkv ~ 1:200

ⓑ	15.04.2019	RGG	RGG
Ⓐ	03.04.2019	RGG	RGG
UTGÁFA	DAGSETNING	TEIKNAD	YFIRFARIÐ

EDLI BREYTINGA:
 HÖNNUNARSTJÓRI: **1808-19**
 Ingi Gunnar Þórðarson bygg.fr. kt: 280453-3239
 HÖNNUÐUR: *[Signature]*
 Ragnar G Gunnarsson tæknifr. kt: 110947-2839

Tækniþjónusta
Ragnars G. Gunnarssonar
 Smábjörnsvegur 11, 200 Kópavogur, net-fang: ragnar@ragnars.is
 Kennitala: 525387-2809, Sími: 5445500, Fax: 5445331

TEIKNAD AF: RGG	TEIKNAD AF: RGG	YFIRFARIÐ AF: RGG
DAGSETNING: 2018.16.12	SKALDI: 1:100	DAGSETNING BREYTINGAR: 03.04.2019

VR Miðhús Geymsluhús
 Verkfræðiteikningar
 Afstöðumynd Mkv. 1:200
 Síubeð og snið, snið í lagnaskurð.

VERURIN: 2019	BLAD: L 01	UTGÁFA: A B
---------------	------------	-------------