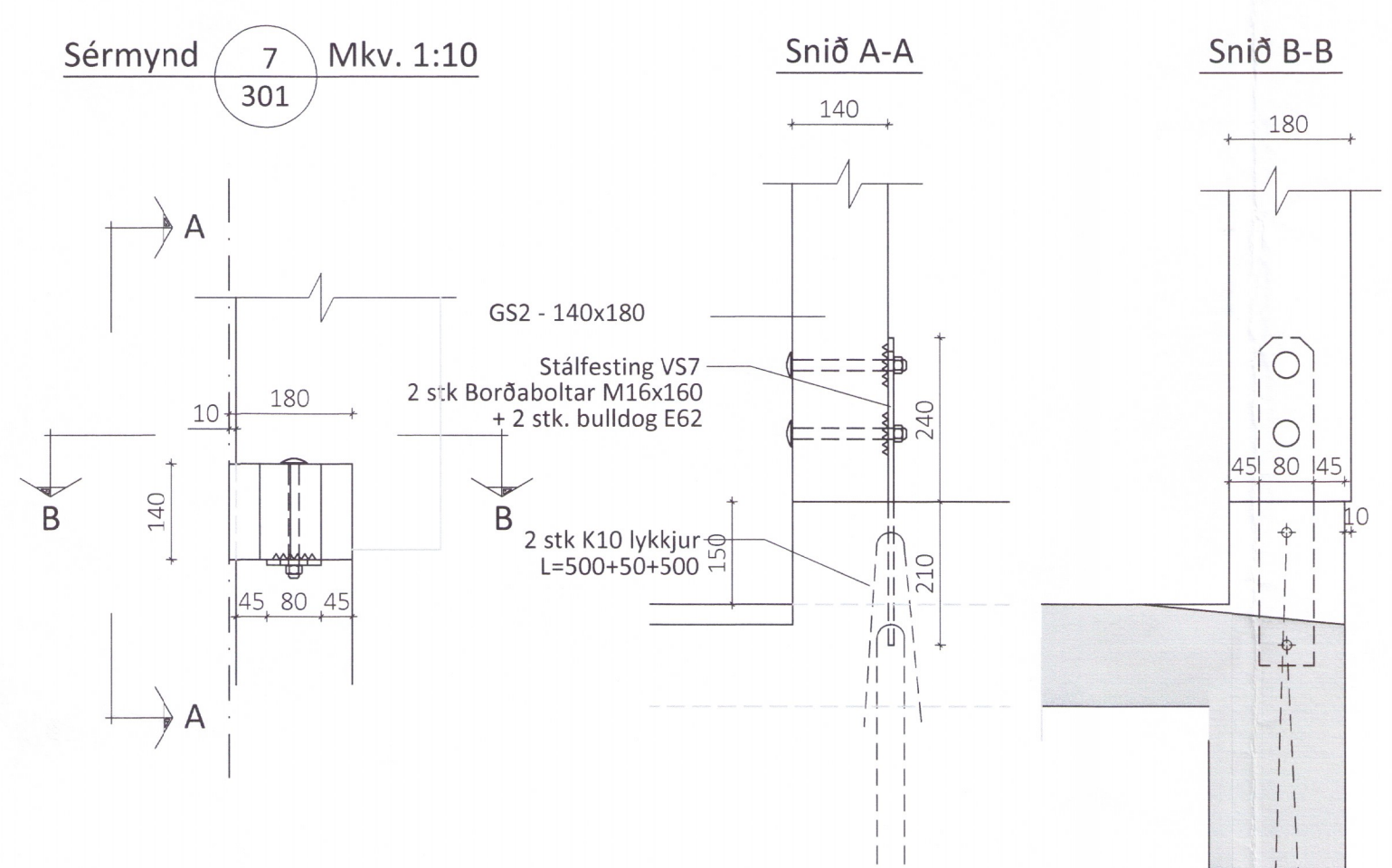
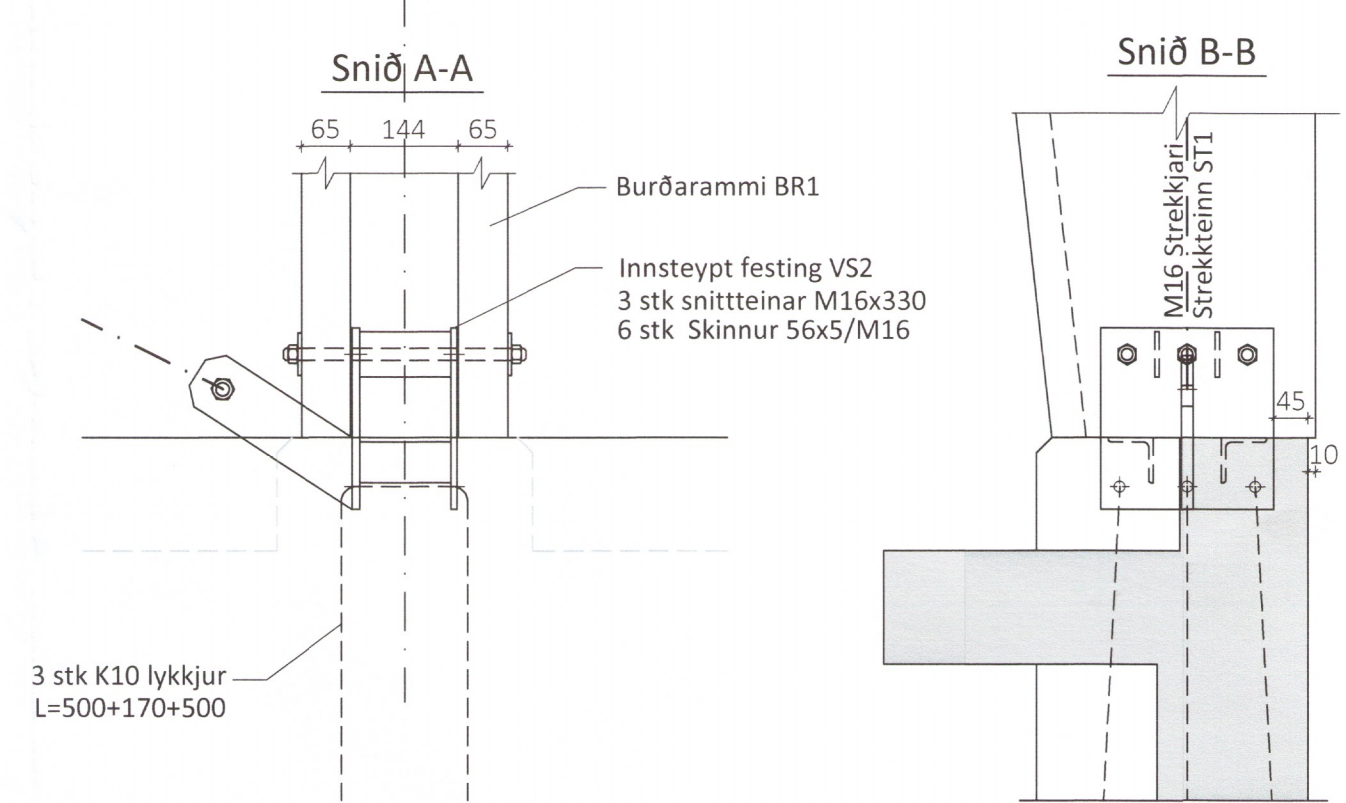
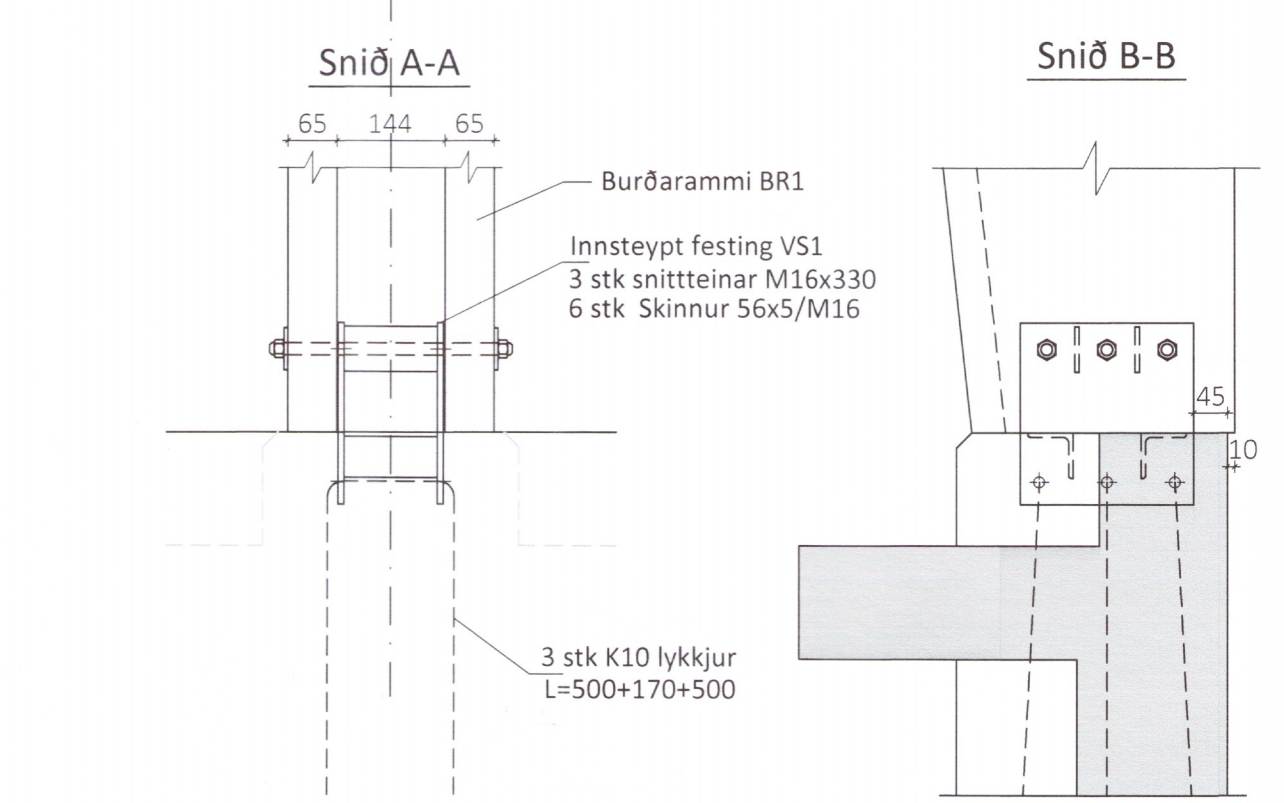
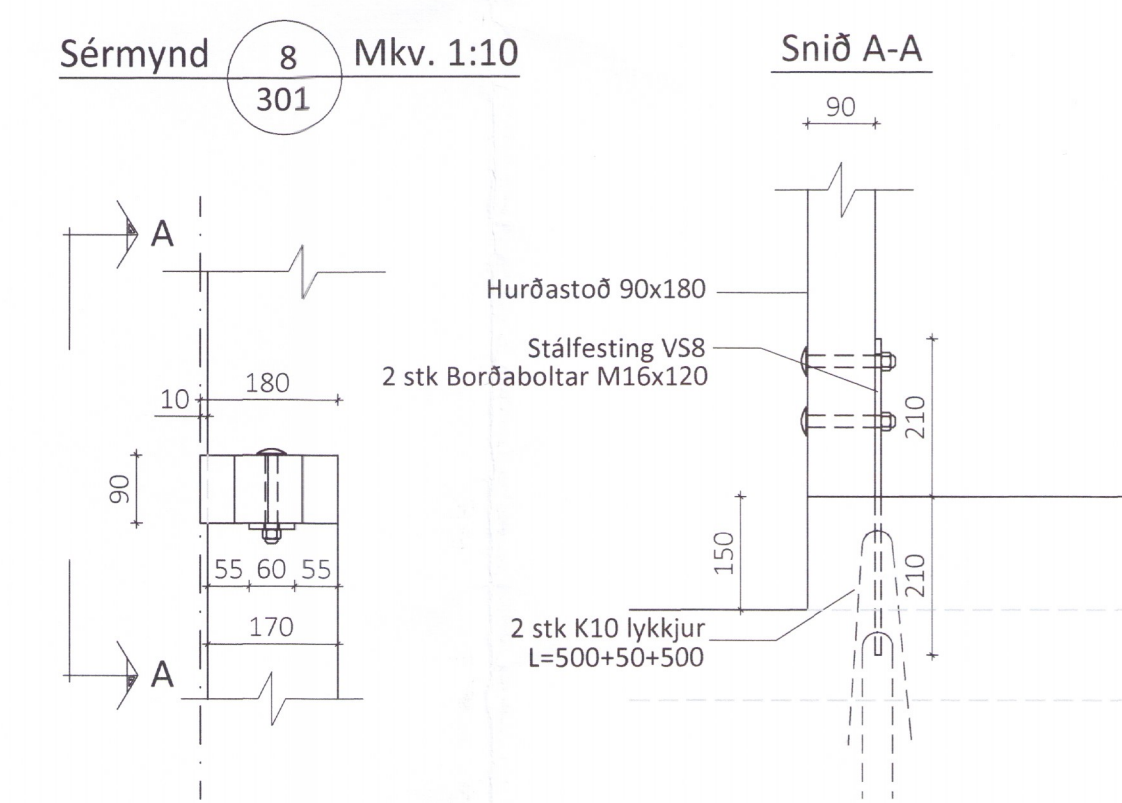
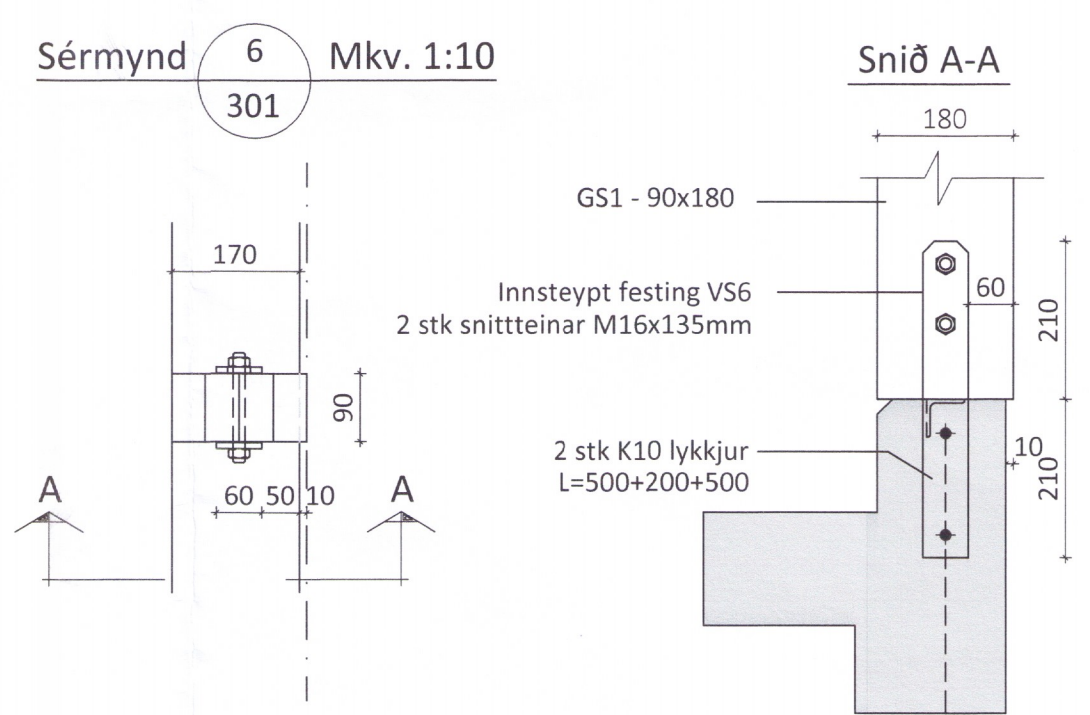
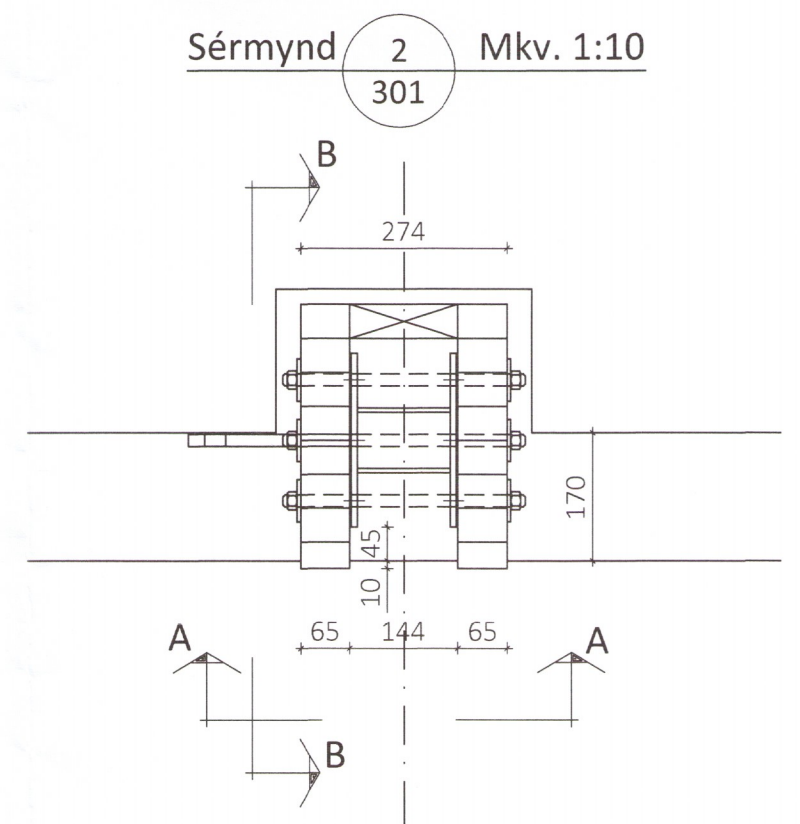
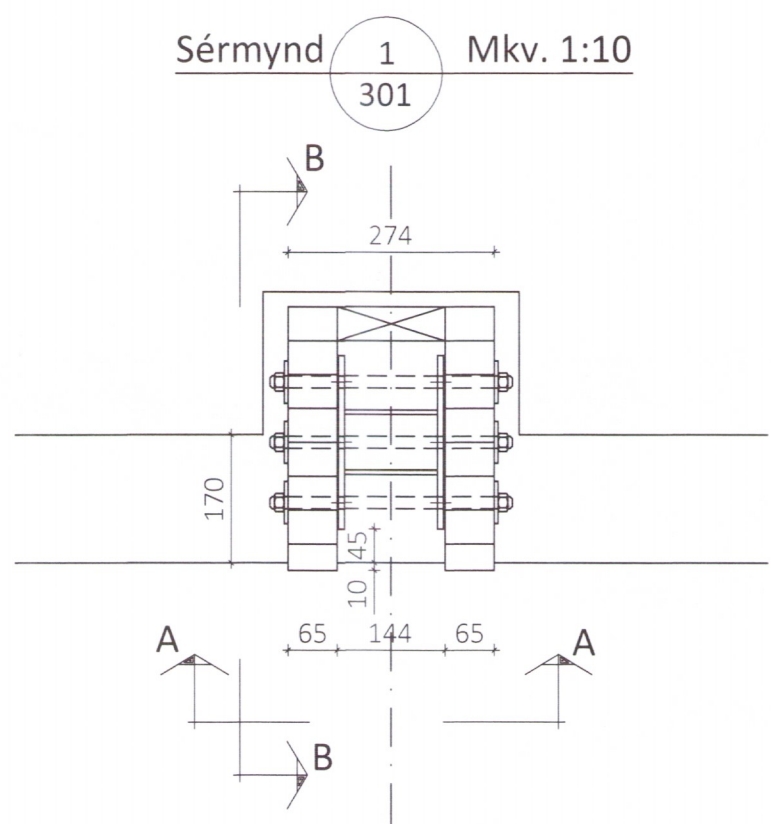
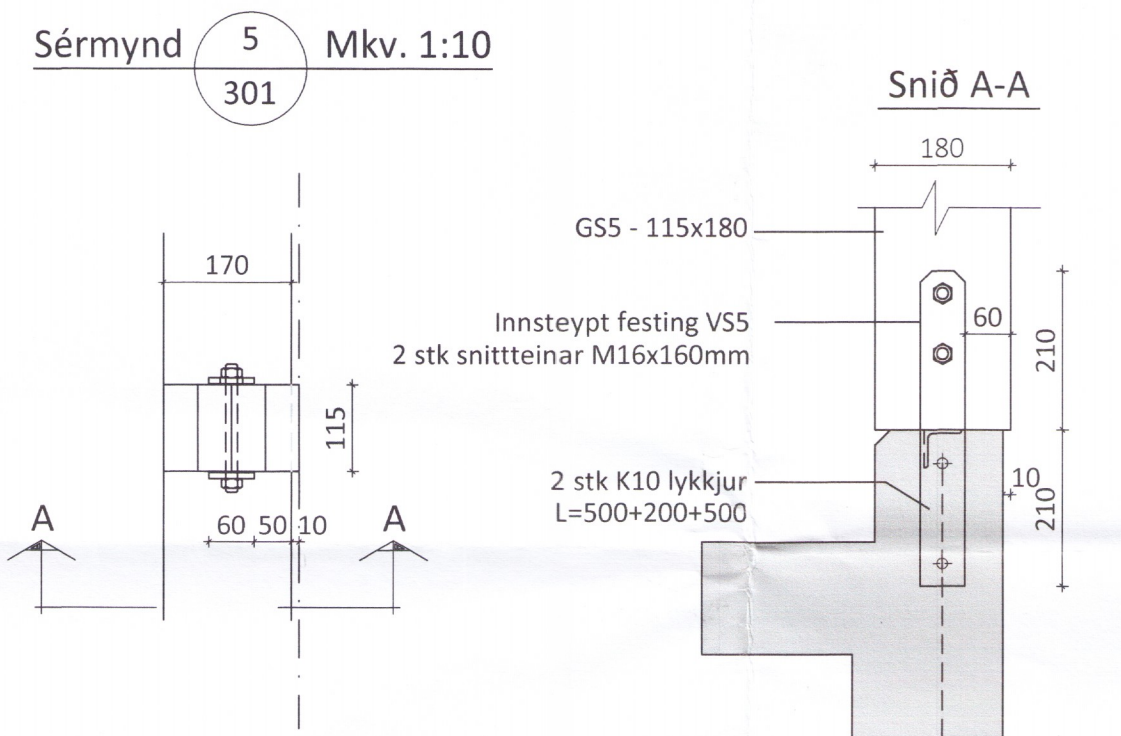
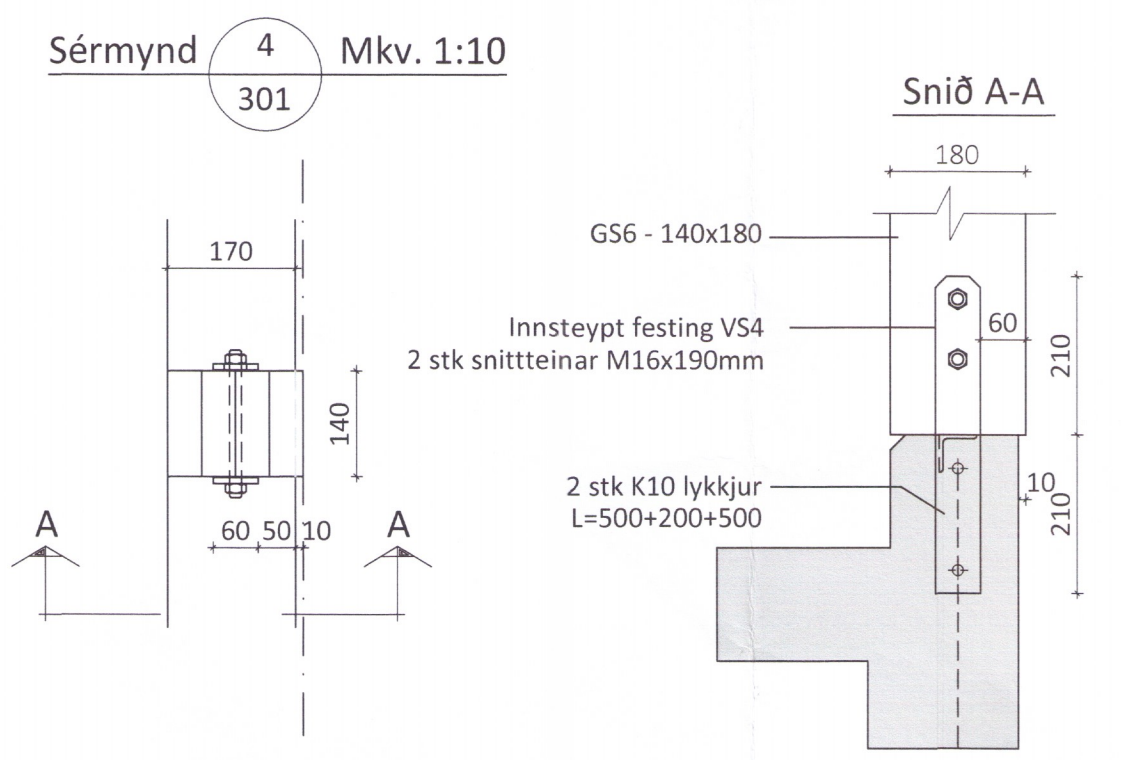
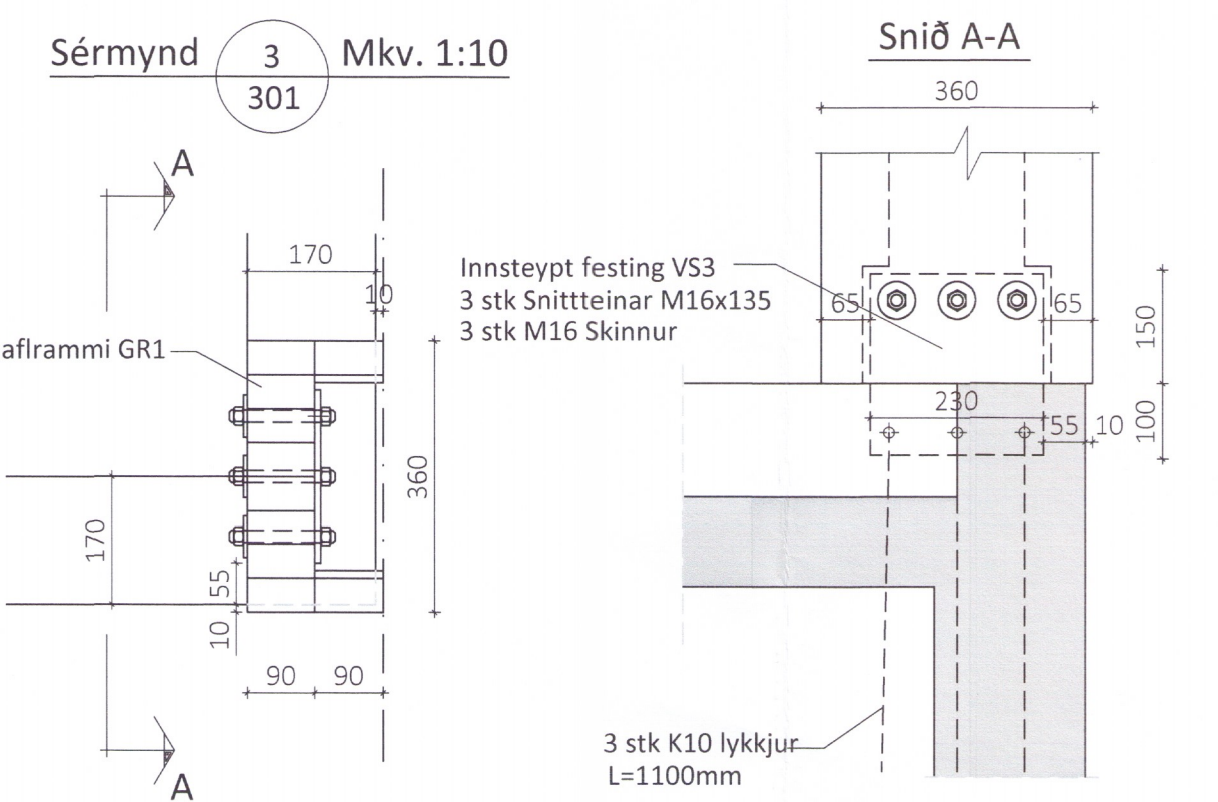


Grunnmynd Mkv. 1:50



Umhverfis- og tæknisvið Uppsvelta
Yfirfarið
15. apríl 2019
Byggingarfulltrúi

Teikningaskrá - aðalteikningar		landnr.: 167415	
Nr.	Heiti	Kvarði	Útgáfud.
1.1	Grunnmynd / Sniðing / Útlit	1.500	18.06.2018
1.2	Grunnmynd / Sniðing	1.100	18.06.2018
1.3	Útlit	1.100	18.06.2018

Áritun hönnuðar
Dags. Áritunar

ALMENNT
 0.00 Táknað hæð í sniðmynd
 0.00 Táknað hæð á plötu í grunnmynd
 Járnstærðir eru í mm
 Timburstærðir eru í mm
 Öll ónefnd mál eru í mm

ÁLAGSFORSENDUR
 Leyft álag á grunn..... mN/m²
 Snjóálag..... 1.80*μ kN/m²
 Vindálag..... 1.50*C_s kN/m²
 Notálag..... kN/m²

TRÉVIRKI OG STÁLFASTINGAR
 Límré skal vera í gæðaflokki GL30c
 Samkvæmt ÍST EN 14080:2013
 Límflokkur U (vatnsheilt)
 Aðrir burðarviðir skulu ekki vera lakari en C18 samkvæmt ÍST EN 338:2009
 Stálgæði í sérsníðum festingum er S235 samkvæmt ÍST EN10025-2:2004
 Stálgæði í boltum og teinum er ISO 8.8
 Stálgæði í borðboltum ISO 4.6 nema annað sé tekið fram.

Fúverja skal sperruenda og aðra hluta trés sem steypast inn eða leggjast að steinsteypu.
 Undir allar boltarar sem herðast að tré skal setja skinnur með kantlengd 3xd og lykkt 0,3xd (d er þvermál bolta)
 Allir festihlutar úr stáli skulu galvanhúðaðir nema annað sé tekið fram á teikningu.

Innsteyptar festingar
 Vanda skal frágang og staðsetningu innsteyptra festinga. Ath. að hreinsa steypuleifar af festingum þegar steypuvinnu er lokið.
 Nákvæmniskröfur við staðsetningu festinga
 Staðsetning í hæð og í plani +/- 5mm

Öll afnot og áfritun teikningar að hluta eða í heild er háð skriflegu leyfi LímréVrmet ehf.

Útg.	Dags.	Breyting	Br. af

LímréVrmet
 Byggingaleið - Lyngháki 2 - 110 Reykjavík
 kt. 440510-1160 - Sími: 412 5300

Heiti verks **1812-19**
Skemma í landi Miðhúsa
Bláskógarbyggð - Matshluti 53

Heiti teikningar
Grunnmynd, sérmyndir og skýringar

Teiknað af:	Mælikvæði:	Verknumur:
HK	1:10, 1:50	DL18 037

Yfirfarið af:	Dagsetning:	Útgáfa nr.:	Nr. teikningar
BI	12.03.2019	1	

Nafn hönnuðar
 Bjarni Ingibergsson
 byggingatæknifræðingur
 Kt. 030861-2729

Áritun hönnuðar
 Dags. Áritunar
 15/3 2019