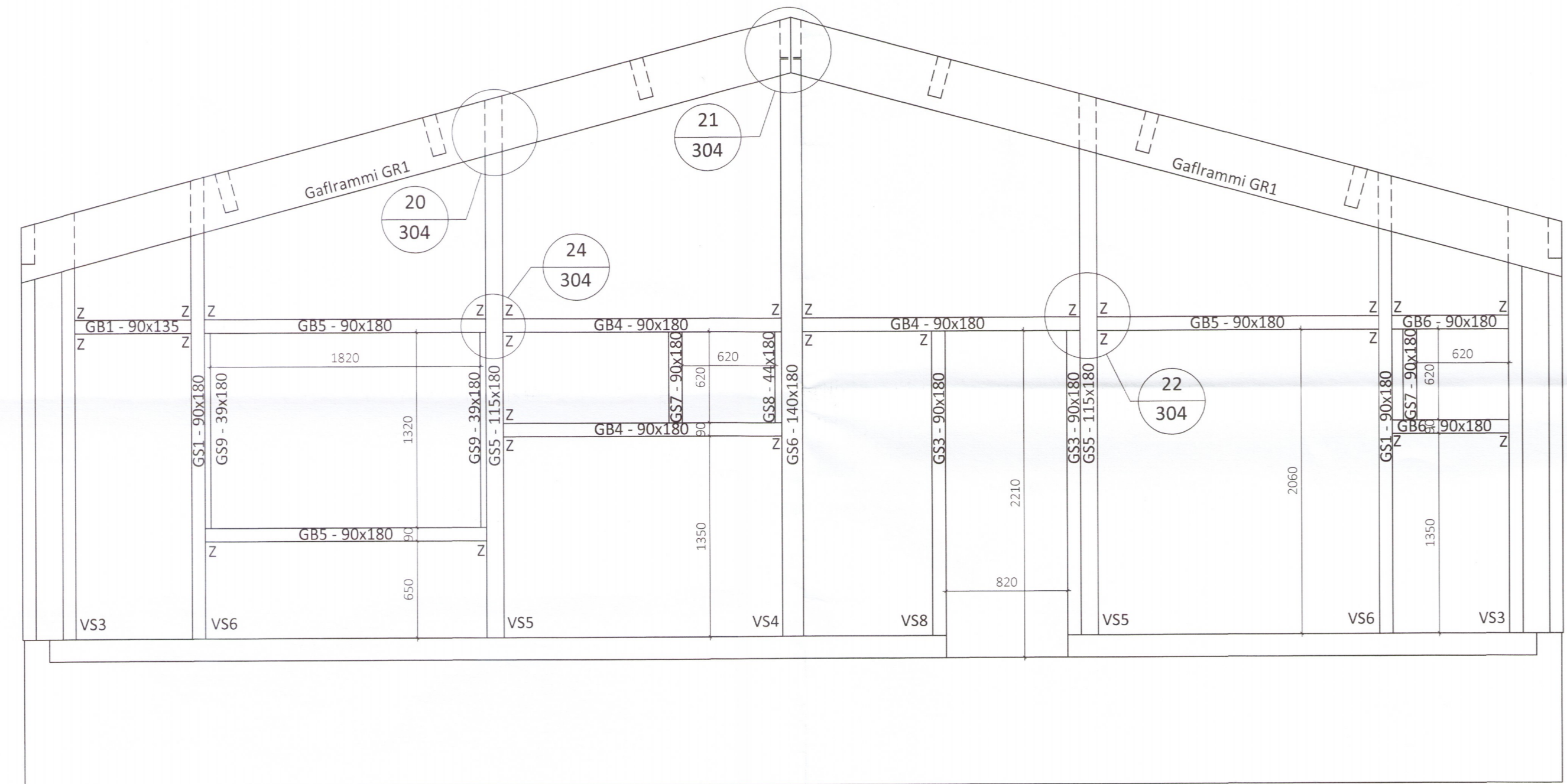
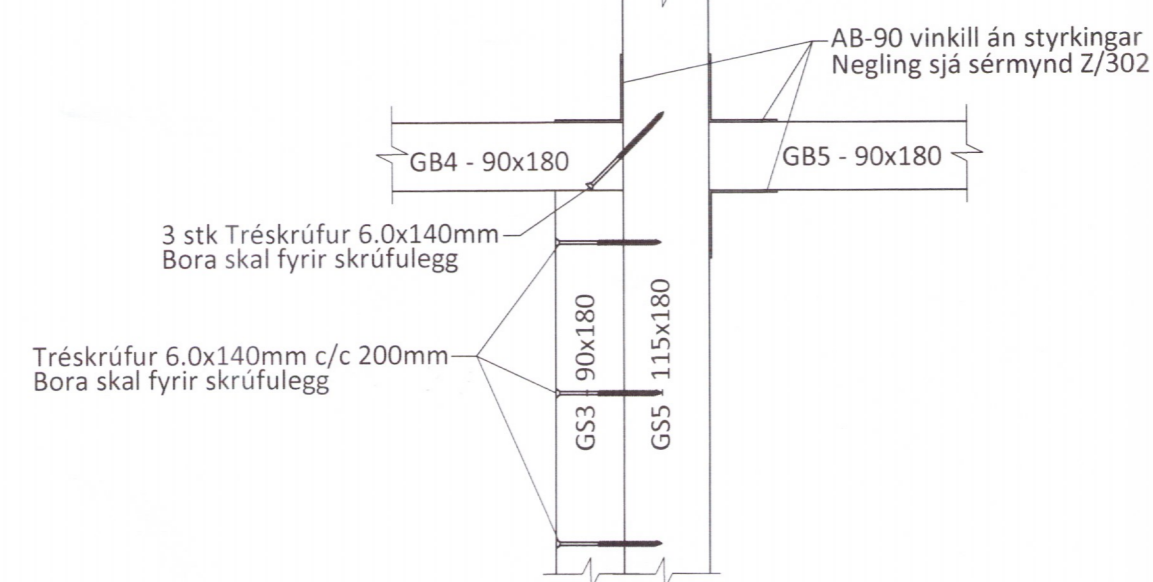


Ásýnd norðurgafis Mkv. 1:30

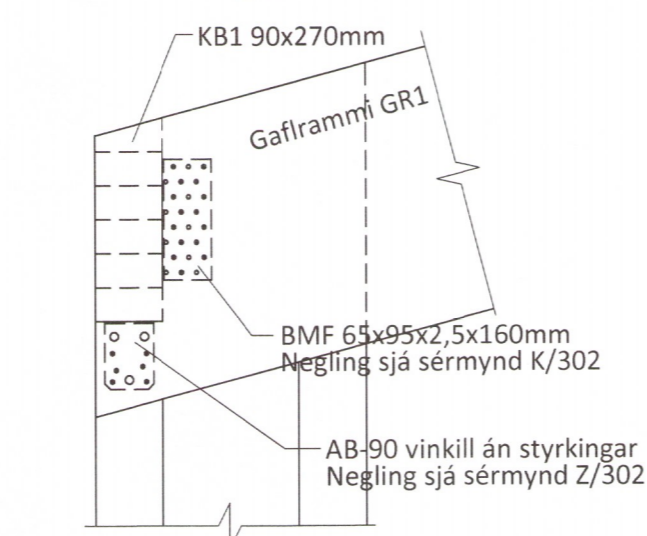


Ásýnd suðurgafis Mkv. 1:30

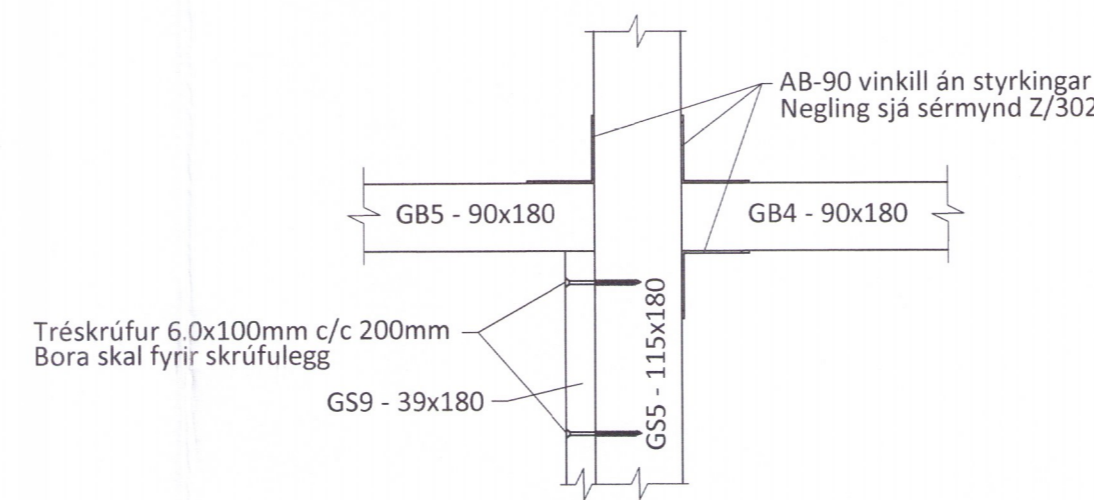
Sérmynd 22 Mkv. 1:10  
304



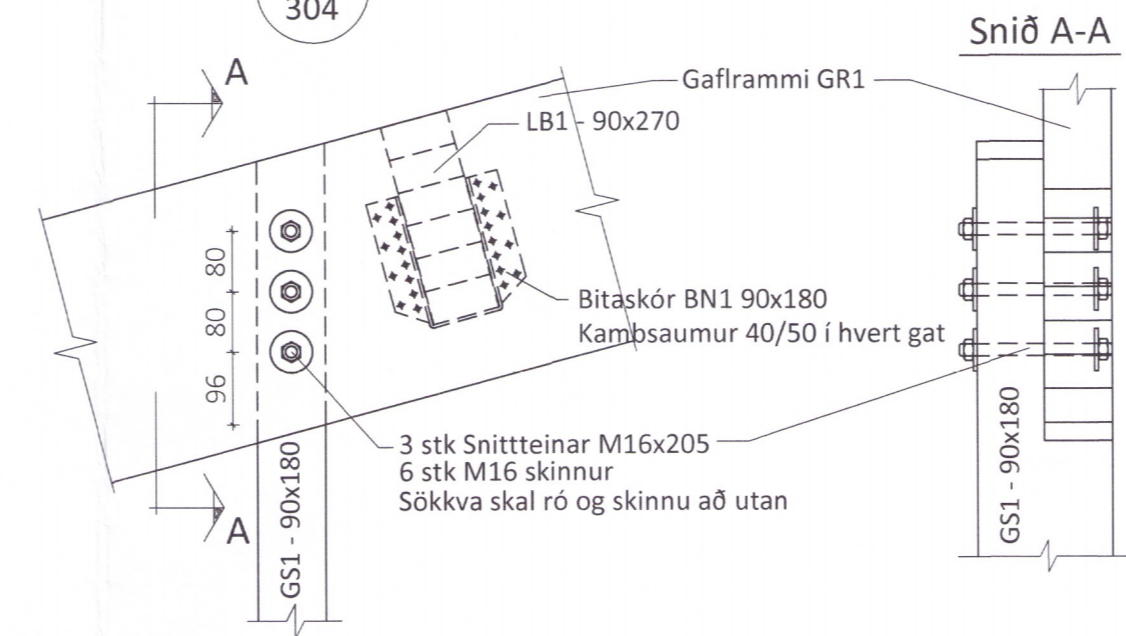
Sérmynd 23 Mkv. 1:10  
304



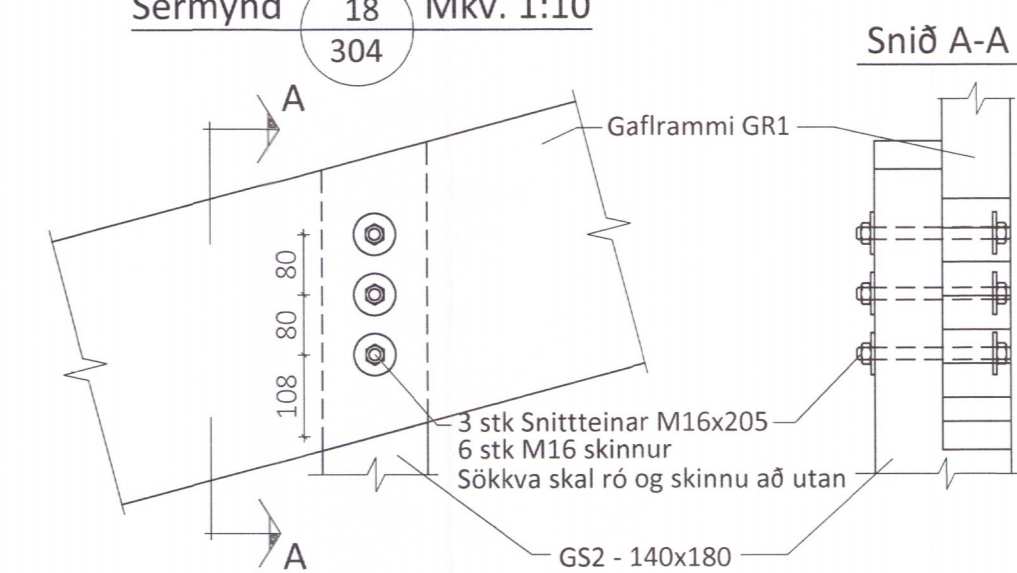
Sérmynd 24 Mkv. 1:10  
304



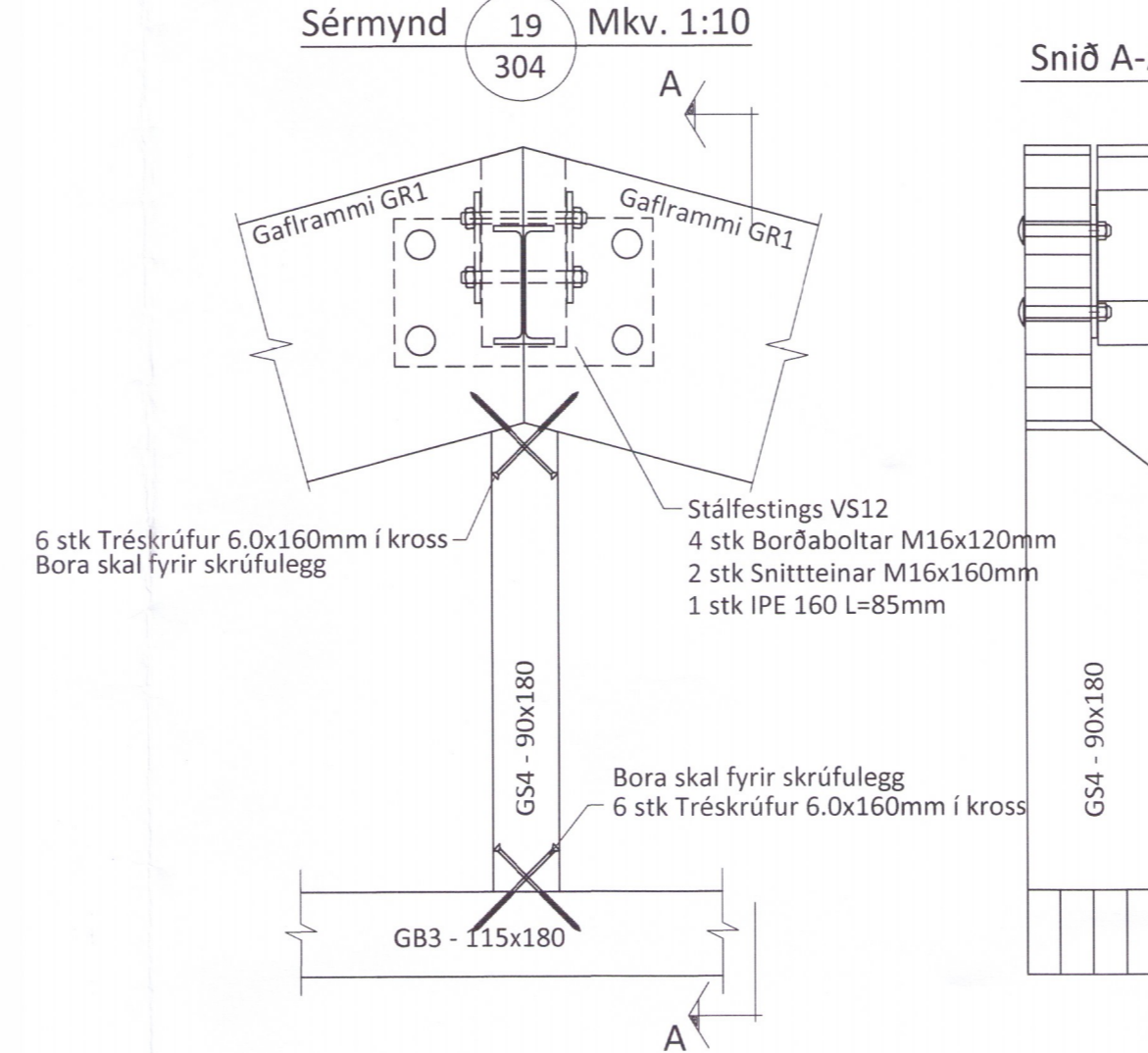
Sérmynd 17 Mkv. 1:10  
304



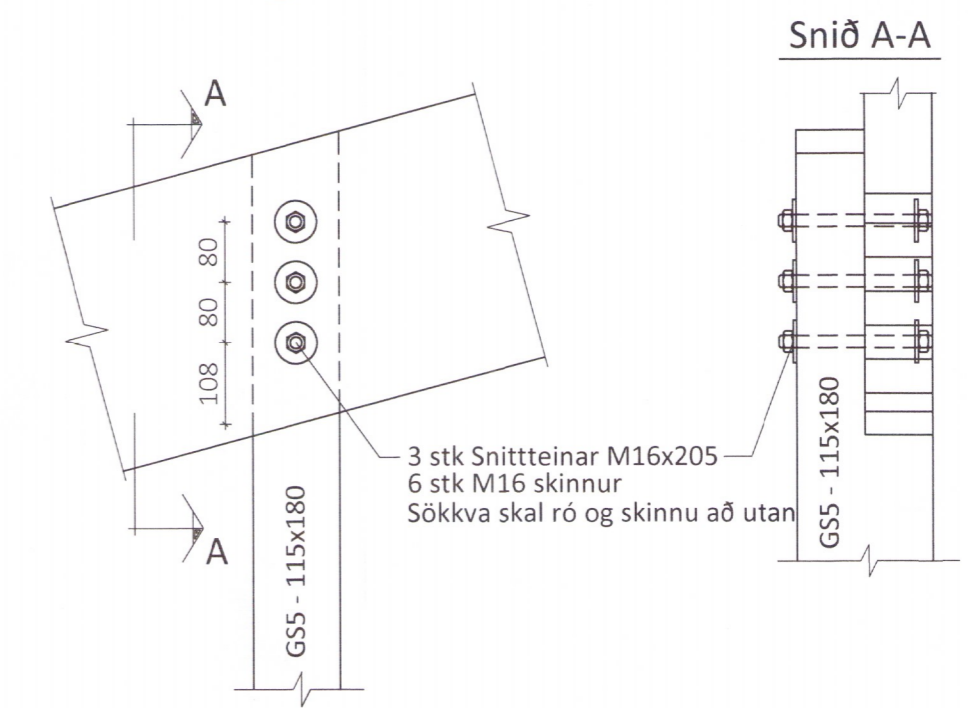
Sérmynd 18 Mkv. 1:10  
304



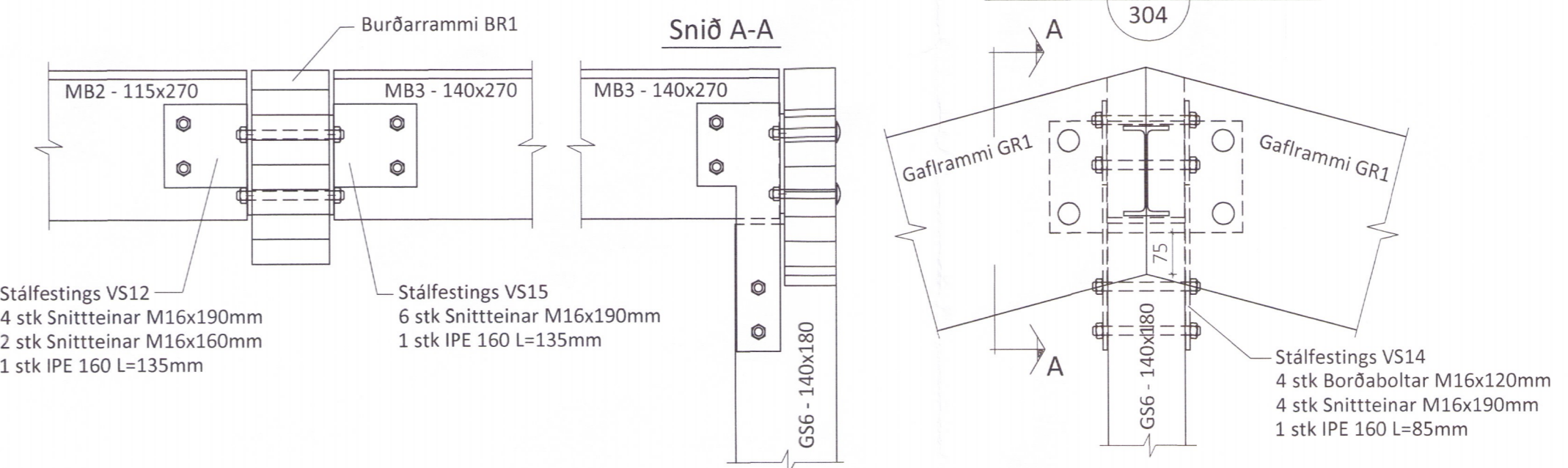
Sérmynd 19 Mkv. 1:10  
304



Sérmynd 20 Mkv. 1:10  
304



Sérmynd 21 Mkv. 1:10  
304



Teikningaskrá - aðalteikningar		landnr.: 167415	
Nr.	Heiti	Kvarði	Útgáfud.
1.1	Grunnmynd / Sneiðing / Útlit	1:500	18.06.2018
1.2	Grunnmynd / Sneiðing	1:100	18.06.2018
1.3	Útlit	1:100	18.06.2018

Áritun hönnuðarsjóra: *[Signature]* Dags. Áritunar

Öll afnot og áfritun teikningar að hluta eða í heild er háð skriflegu leyfi LímtréVrnet ehf.			
Útg.	Dags.	Breyting	Br. af

Heiti verks 1815-19			
<b>Skemman í landi Miðhúsa</b>			
<b>Bláskógabyggð - Matshluti 53</b>			
Heiti teikningar Ásýndir gafla og sérmyndir			
Teiknað af: ASI	Mælikvarði: 1:10, 1:30	Verkúmer: DL18 037	<b>304</b>
Yfirfarið af: BI	Dagsetning: 12.03.2019	Útgáfa nr.: 1	
Nafn hönnuðar: Bjarni Ingi Bergsson Byggingatæknifræðingur Kt. 030861-2729			Dags. Áritunar: 13/3/2019
Áritun hönnuðar: <i>[Signature]</i>			Dags. Áritunar: 13/3/2019
301-VR-Skemman.dwg			Blaðstærð A1