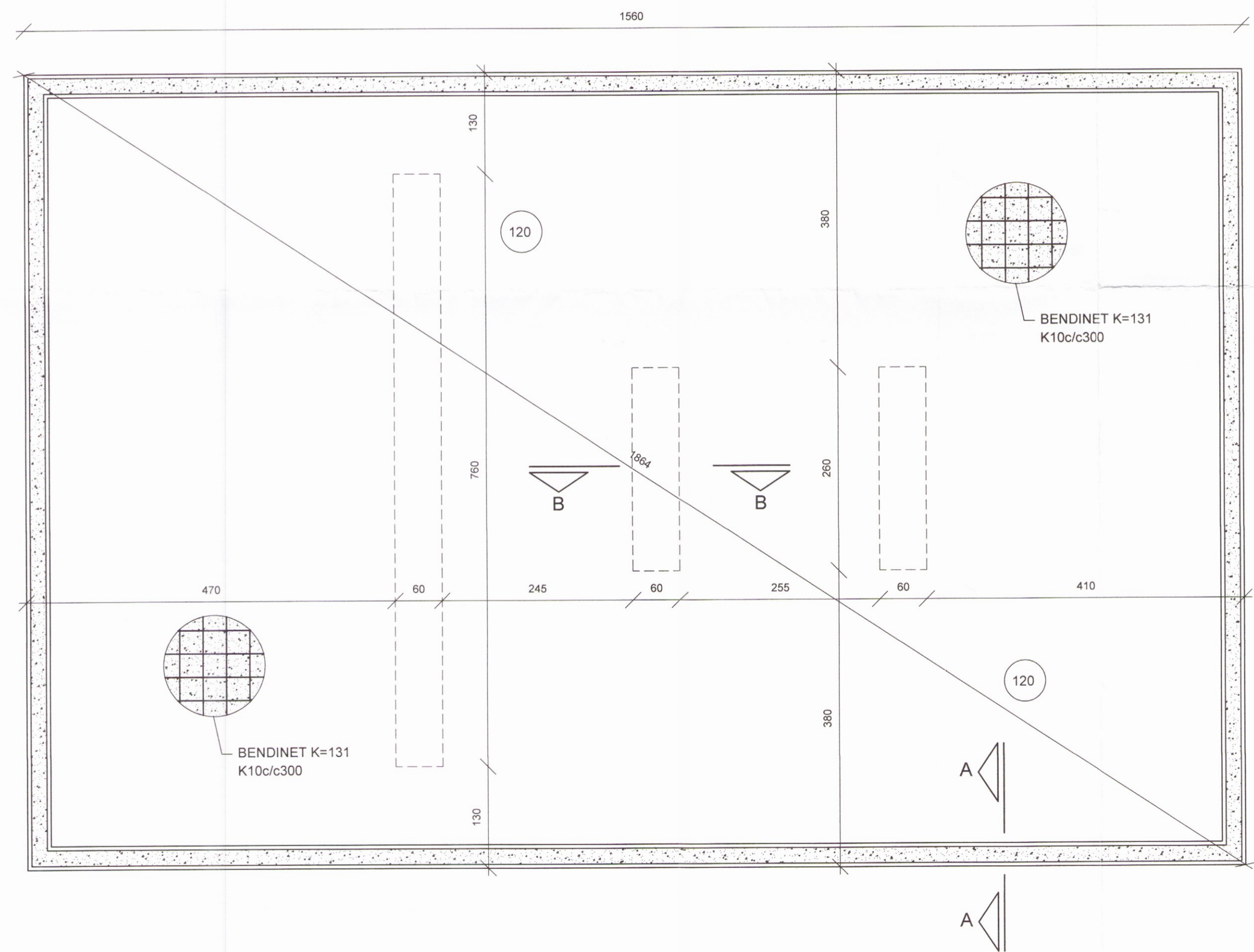
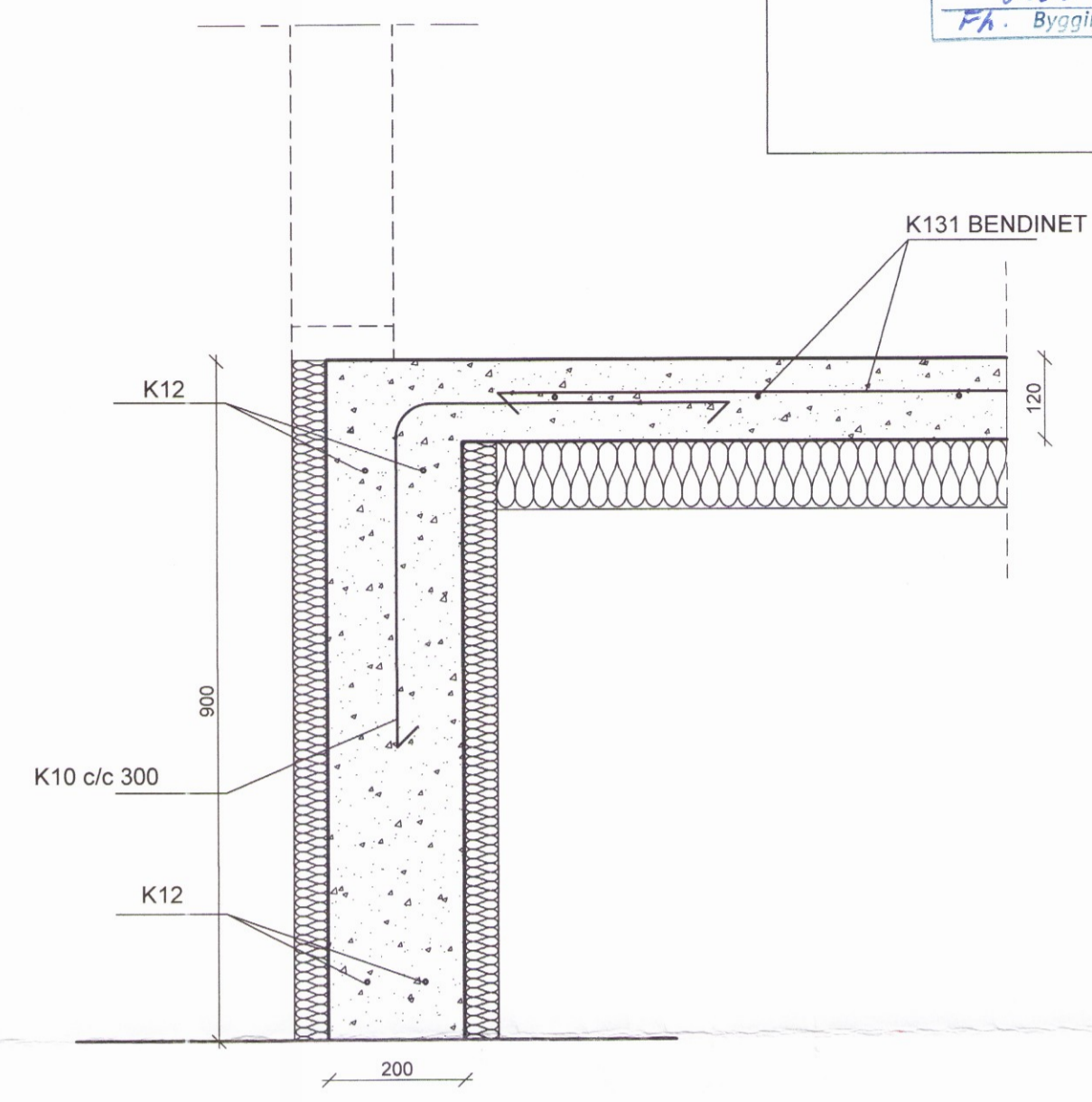
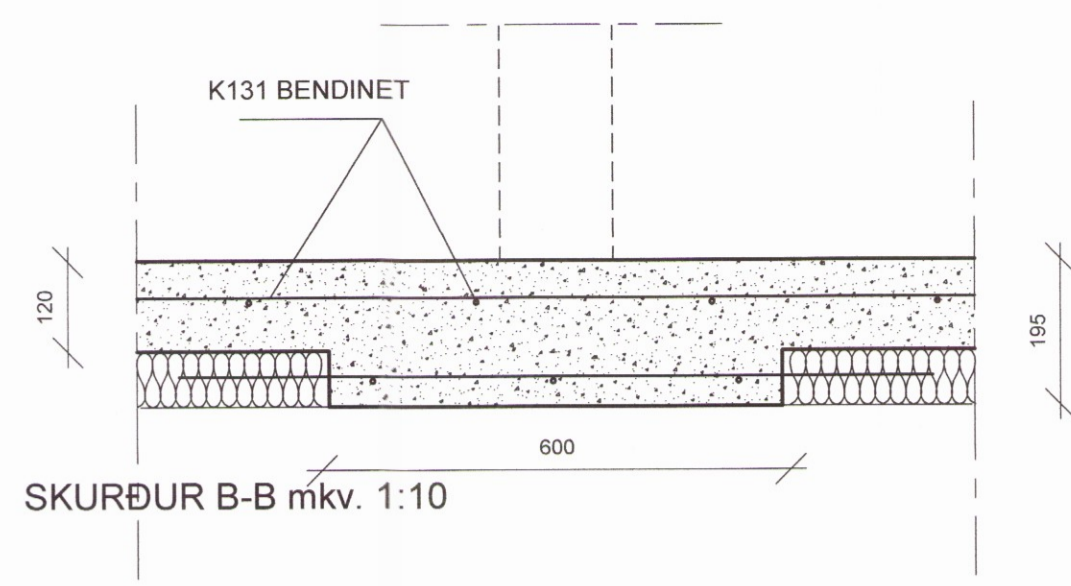


Skipulags- og byggingarfulltrúi Uppsvelta bs.
Yfirfarið
 12 JUNI 2017
Stefni Stef
 FA Byggingarfulltrúi



SKÝRINGAR:

JÁRNABENDING:
 SÖKKULVEGGI SKAL BINDA MEÐ JÁRNI, TVÖ NIÐRI OG TVÖ LÓÐRÉTT. LÁRÉTT SKAL BINDA MEÐ K10 C/C 600mm OG SKÁL ÞAÐ NÁ 600mm NIÐUR OG 600mm INNÁ PLÖLTU. GÓLFPLÖTU SKAL BINDA JÁRNI, BENDINETI = K131.

STEINSTEYPA:
 STEYPA SKAL VERA S35.

JARÐVEGSFYLLING:
 JARÐVEGSFYLLING UNDIR MANNVIRKI SKAL VERA ÞLÖPPUNARHÆFT EFNI S.S BÖGGLABERK OG SKAL NOTA Í ÞAÐ MINNSTA 500KG JARÐVEGSPJÖPPI TIL VERKSINS. ÞJAPPA SKAL JARÐVEGSFYLLINGU Í MEST 300mm LÖGUM OG FARID YFIR MINNST FJÓRAR UMFERÐAR, AUK ÞESS SKAL VÆTA JARÐVEG MILLI UMFERÐA. ÞJÖPPUN TELST NÆGILEG EF HÚN NÆR 98% AF GILDINU STANDARD PROCTOR. INNANÍ UNDIRSTÖÐUR OG AÐ UTAN SKAL FYLLA MEÐ FROSTFRÍRRI MÖLGRÚS OG ÞJAPPA MEÐ SAMA MÓTI OG JARÐVEGSFYLLINGU

ATH:
 ÖLL MÁL Á TEIKNINGU ERU Í sm
 ATHUGA SKAL VEL OG SANNREYNA ÖLL MÁL Á STAÐNUM OG BERA SAMAN VIÐ TEIKNINGU AÐUR EN SMÍÐI HEFST.

Teiknistofan **BÚSTJÓRABRAUT 4, 801 MIÐENGI**

ORK

Hafnargötu 90, 230 Keflavík, Haraldur Valbergsson B.F.I., Kennitala: 290162-5999, Sími 421-4140, ORK@ORK.IS

Verk.	GRUNNMYND SÖKKLA		
JÁRNABINDING / DEILAR			
Hann. HV.	Teikn. HV.	Mkv. 1:50	Teikn.nr.
Samb.	Dags. 30,04,2017	E-159-1708-101	

15/6