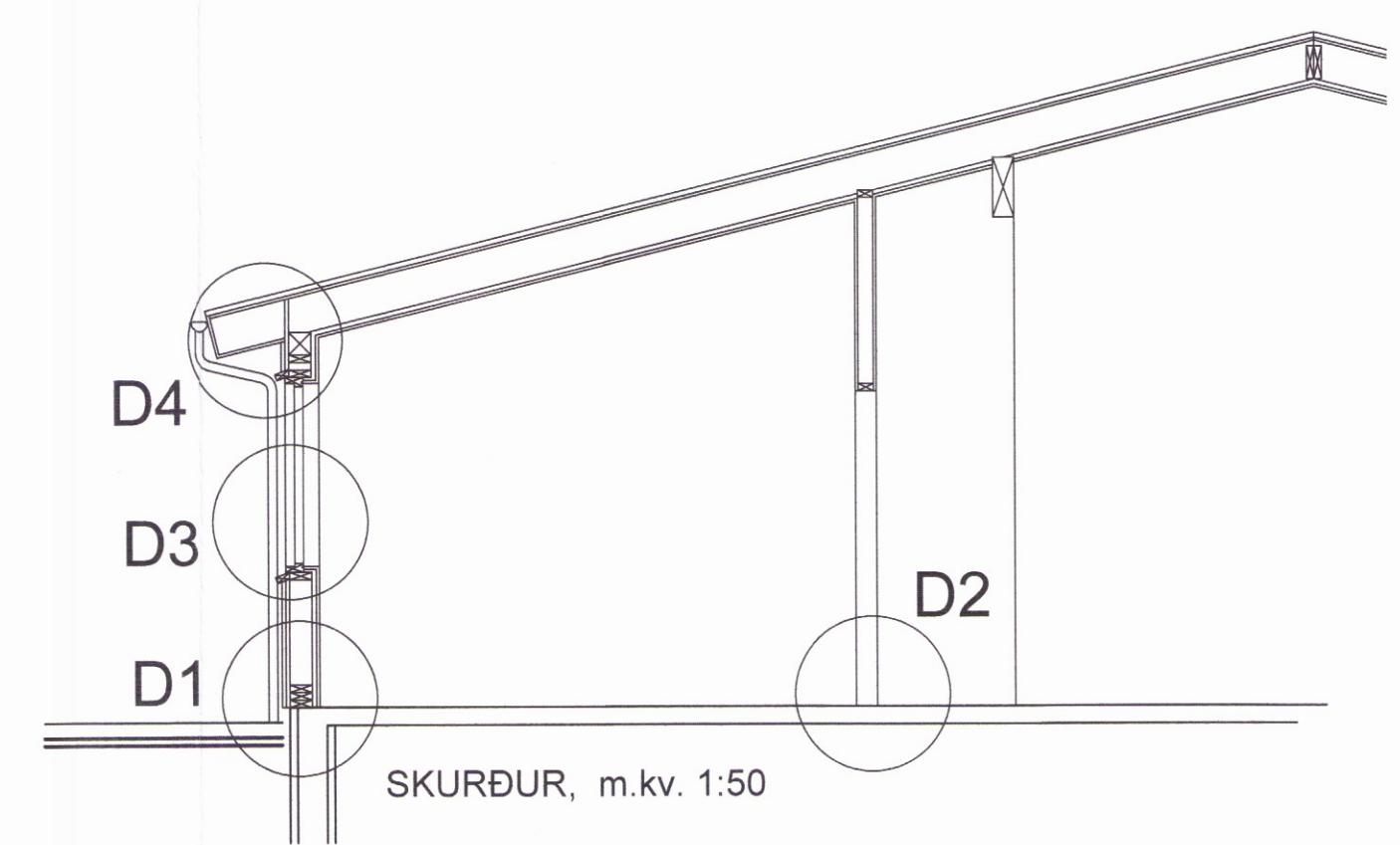
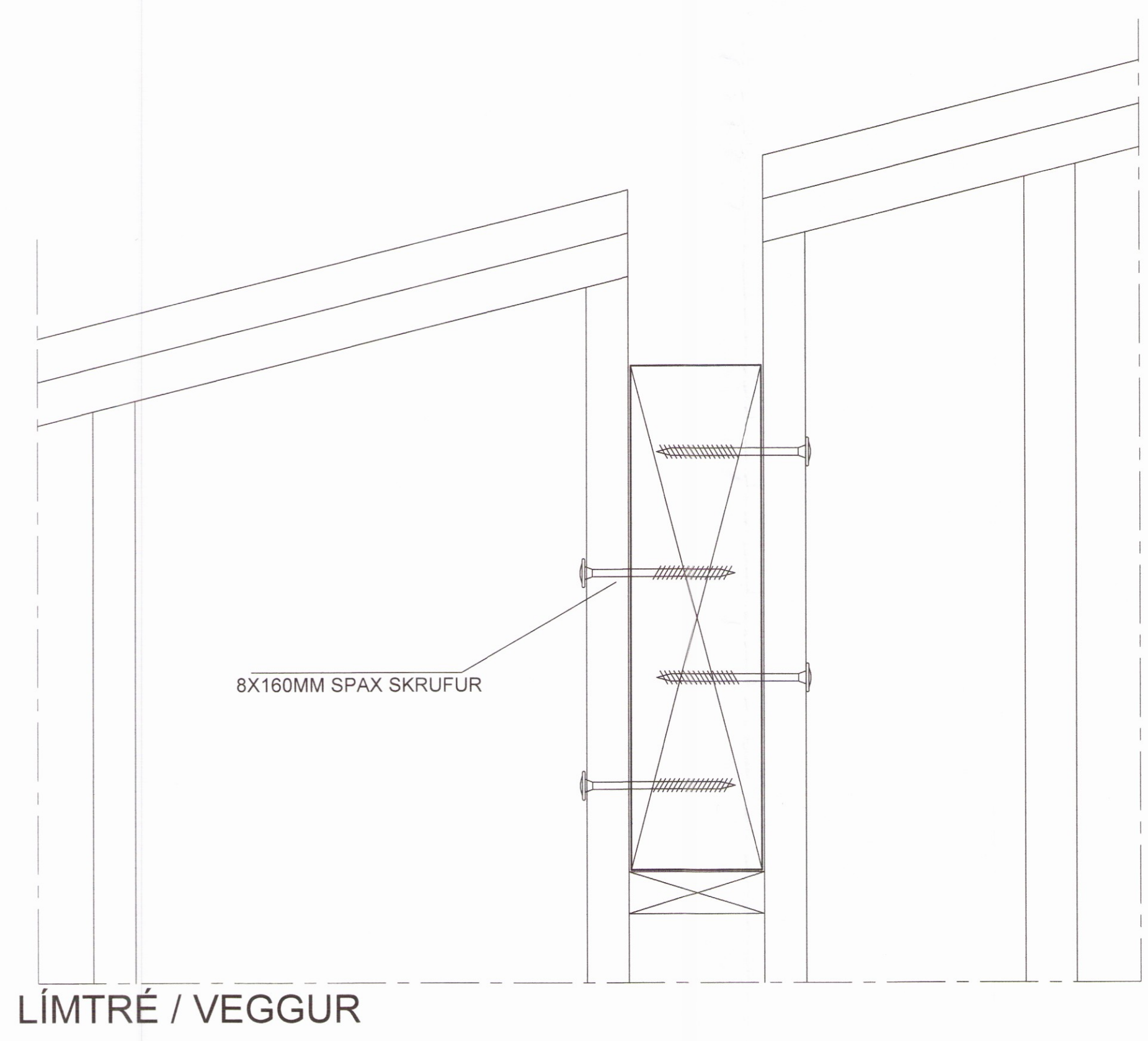
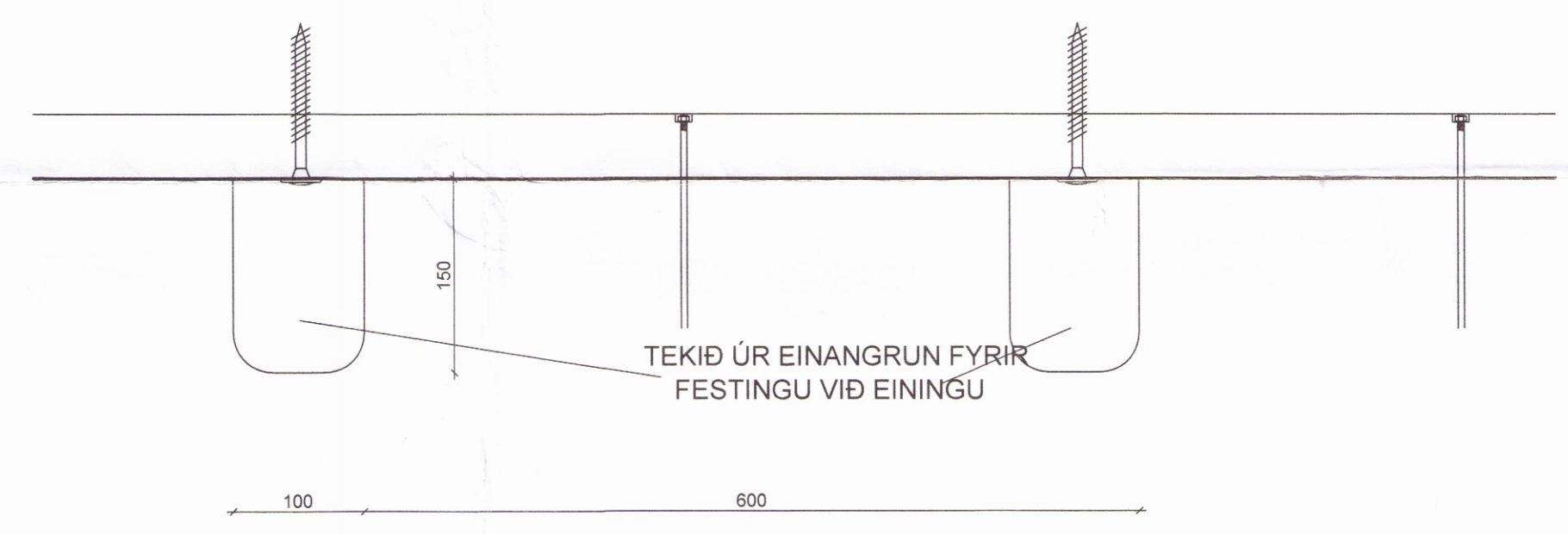
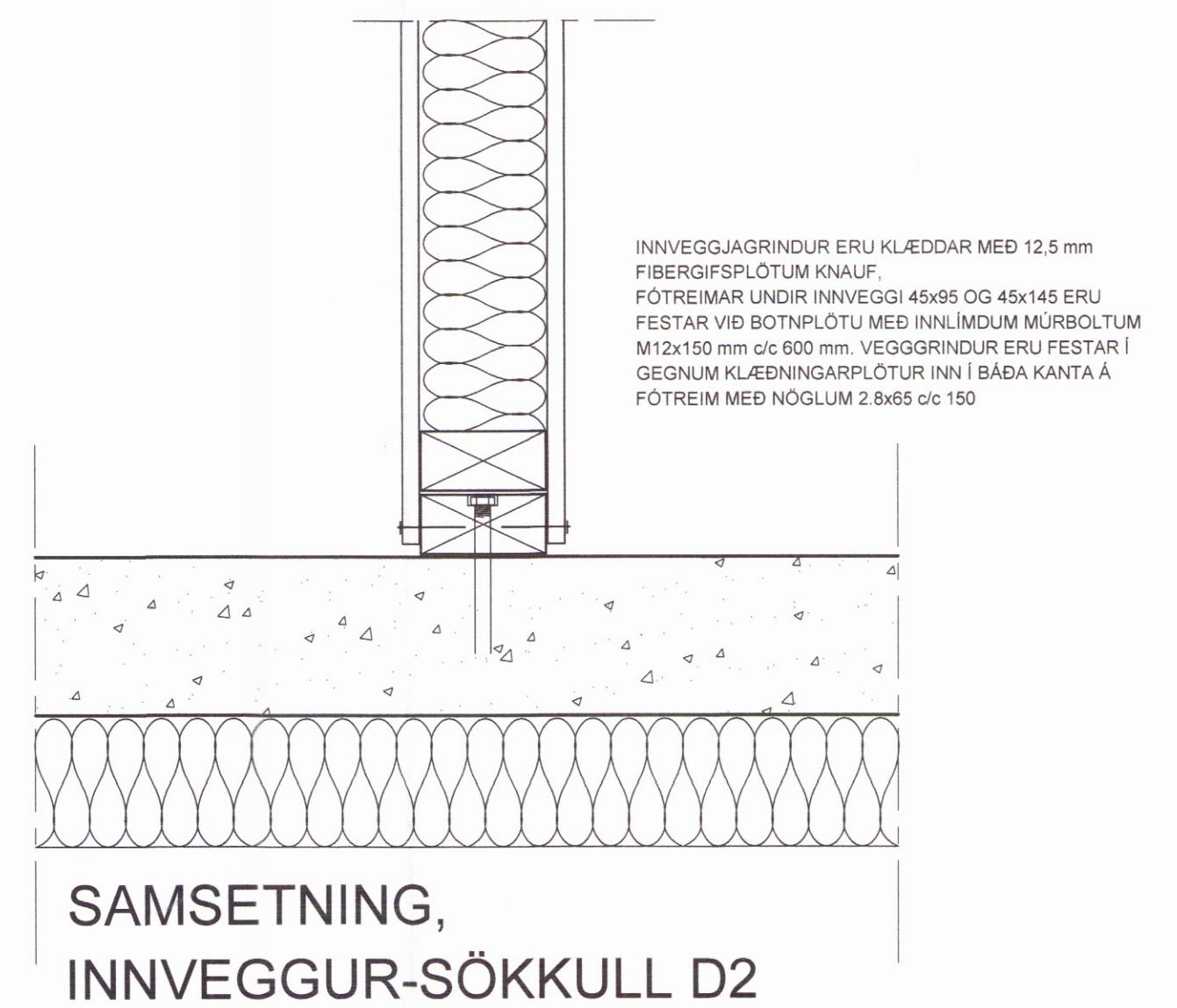
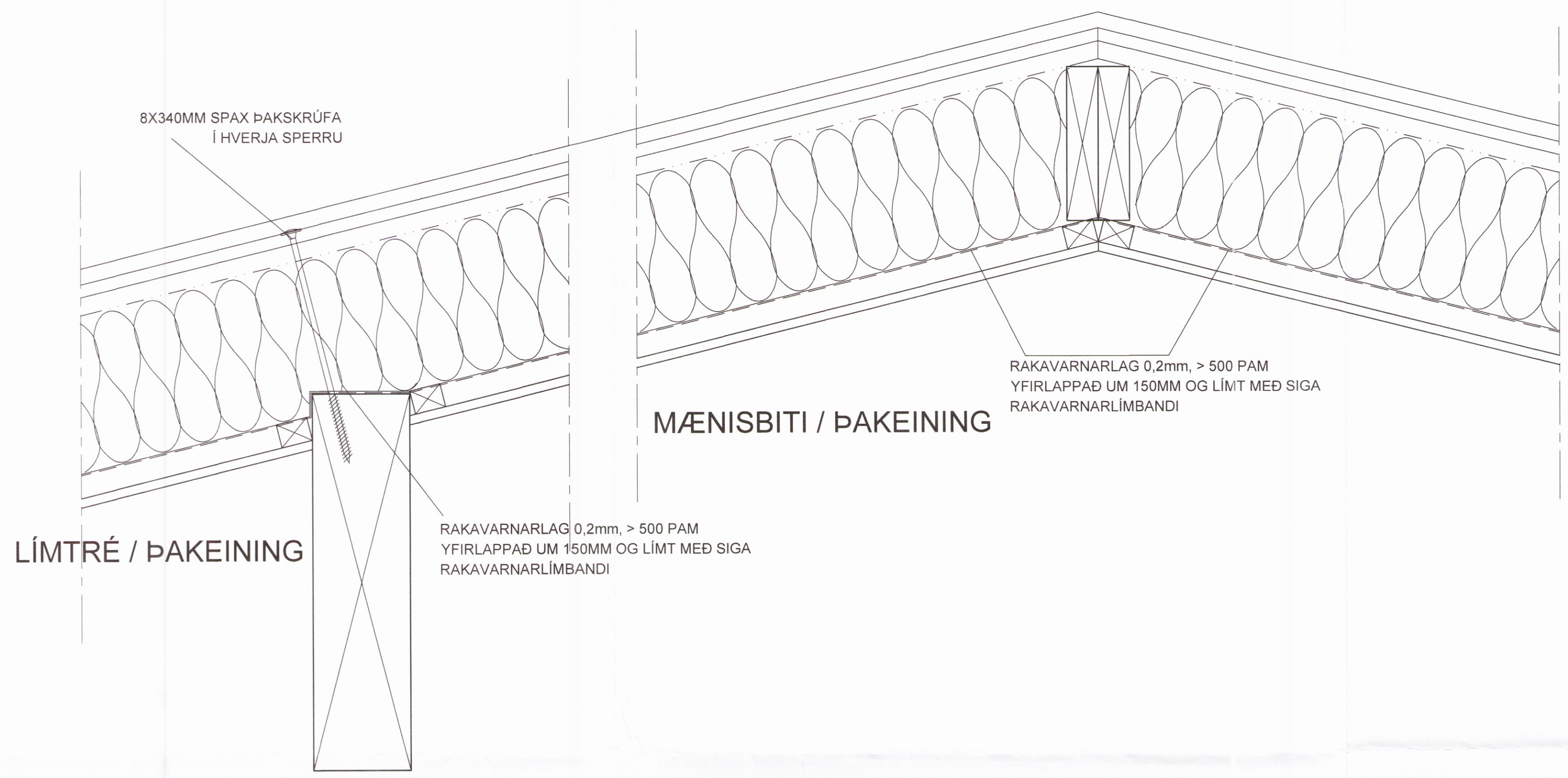


Skipulags- og byggingarfulltrúi Uppvættia bs.  
**Yfirfarið**  
 12 JUNI 2017  
*Stefna Björk*  
 P.h. Byggingarfulltrúi



ALMENNAR SKÝRINGAR ÞAKVIRKIS:  
 BURÐARVIRKI TIMBUR A.M.K. C24 SAMKV. ÍST  
 INSTA 142 OG LÍMTRÉ GL28h SAMKV ÍST EN  
 14080  
 HEILKLÆÐA SKAL ÞAK MEÐ NÓTUÐUM OSB  
 PLÖTUM 820X2500mm OG NEGLA MEÐ 65mm  
 GALV. C/C150MM Í HVERJA SPERRU. ÞAKJÁRN  
 SKAL SKRÚFA NIÐUR MEÐ EINI SKRÚFU Í  
 HVERJA LÁGBÁRU EFST, NIÐRI OG Á HLIÐUM Í  
 HVERN STALL, ANNARS Í ANNAN HVERN  
 STALL MEÐ SJÁLFSKERANDI ÞAKSKRÚFUM  
 4x25mm MEÐ ÞÉTTINGU.  
 ÞAK SKAL LOFTA MEÐ 4 X Ø40mm  
 LOFTUNARRÓRI MEÐ SNJÓVÖRN TD EIRNETI Í  
 ENDA RÓRS Í HVERJA SPERRU.  
 X-VINDSTÍFING, PLOTUKLÆÐNING Á ÞAKI  
 MÝNDAR VINDSTÝFINGU.  
 ALLAR SPERRUR ERU SKRÚFADAR NIÐUR Í  
 LÍMTRÉ MEÐ 8x340mm SPERRUSKRÚFUM EIN  
 UPPI, EIN Í MILLIBITA OG EIN NIÐRI.  
 LÍMTRÉSBITI OFANÁ ÚTVEGGJUM ER FESTUR  
 VÍÐ VEGGJAGRIND MEÐ 8x220mm SPAX  
 SKRÚFUM C/C600mm.  
 MÆNISBITI ER FESTUR VÍÐ VEGGI MEÐ  
 8X160MM SPAX SKRÚFUM LÁRÉTT FRÁ  
 HVORRI HLIÐ Í BITANN.  
 SKRÚFUR SKULU HERTAR MEÐ HERSLUVÉL.

**Teiknistofan**  
**Örk**  
 Hafnar götu 60, 230 Keflavík  
 Haraldur Valbergsson B.F.I.  
 Kennitala: 290162-5999  
 Sími: 421-4140, Netf: ork@ork.is

**BÚSTJÓRABRAUT 4, 801 MIÐENGI**  
 Verk,  
 FRÁGANGSDEILAR OG TILV. SKURÐUR

Hann. HV.	Teikn. HV.	Mkv. 1:5/50	Teikn. nr.
Samp.	<i>Stefna Björk</i>	Dags 30.04.2017	E-159-1708-105