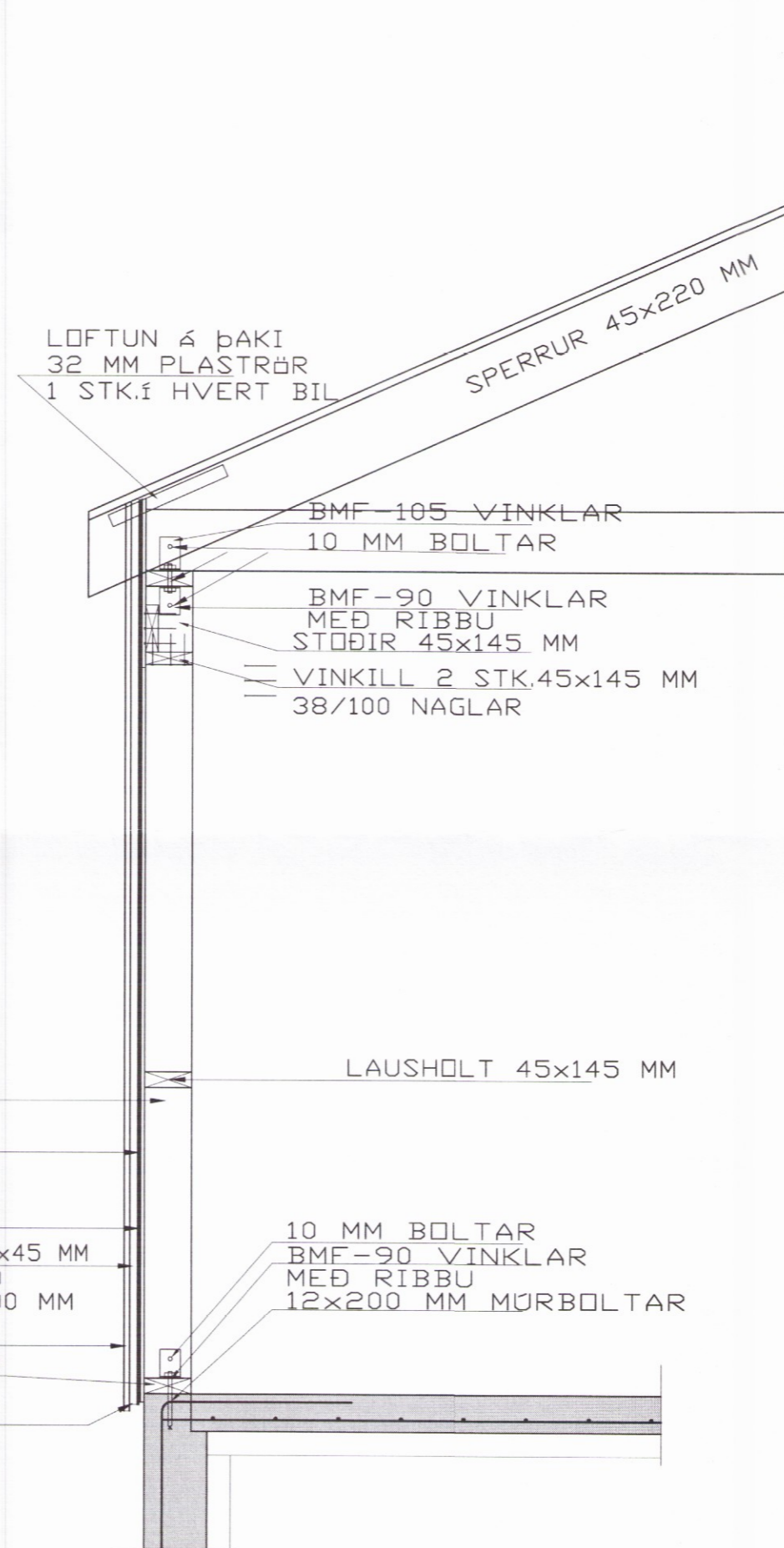
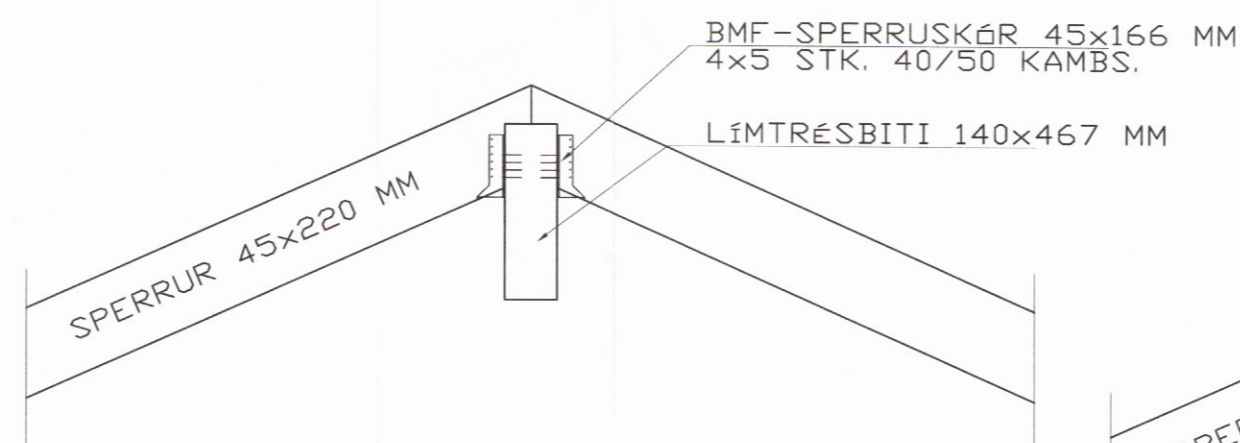


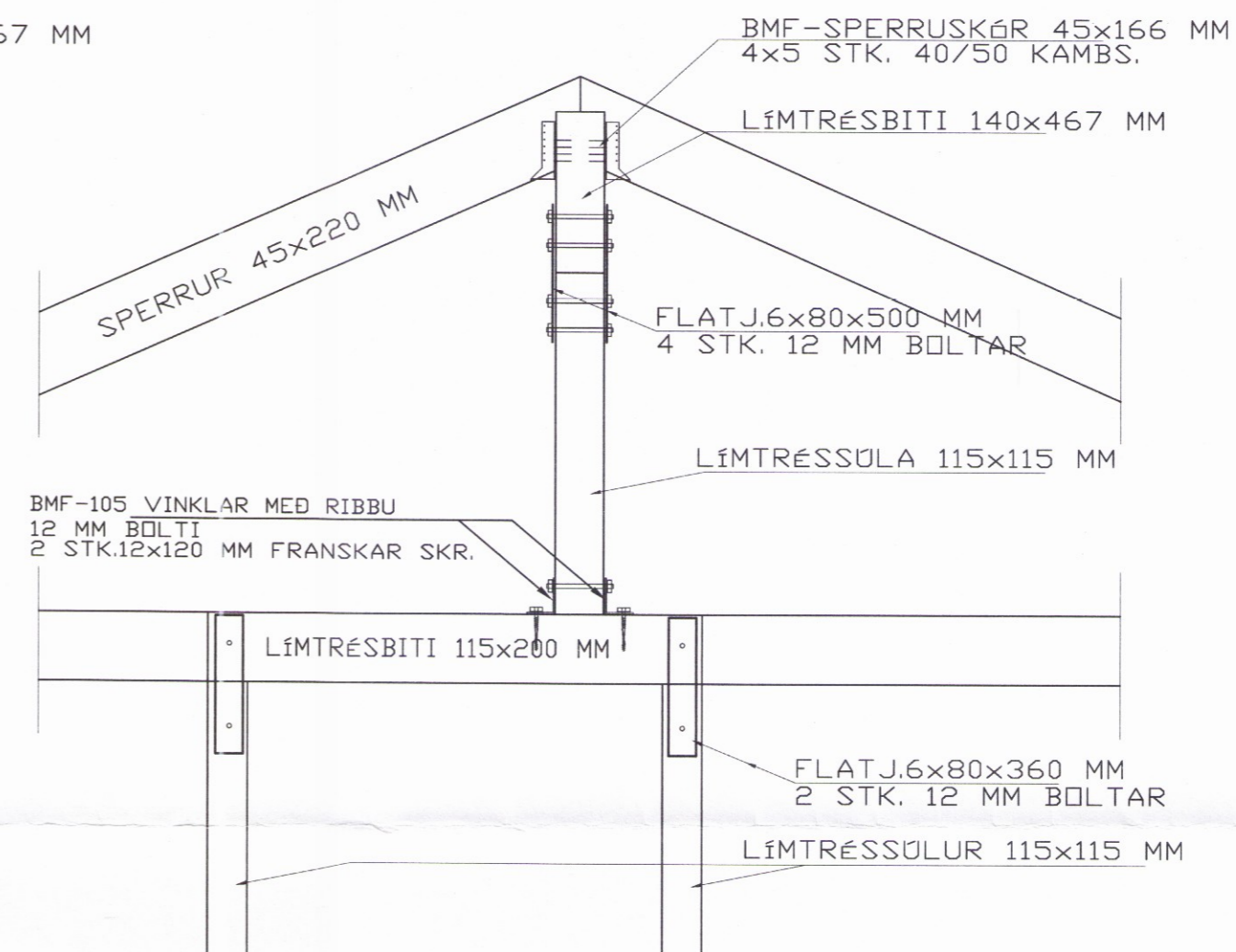
Byggingarfulltrúi Uppsveita bs.  
**Yfirfarið**  
 12 JUNI 2017  
*Sleimur Þórh.*  
 Ph. Byggingarfulltrúi



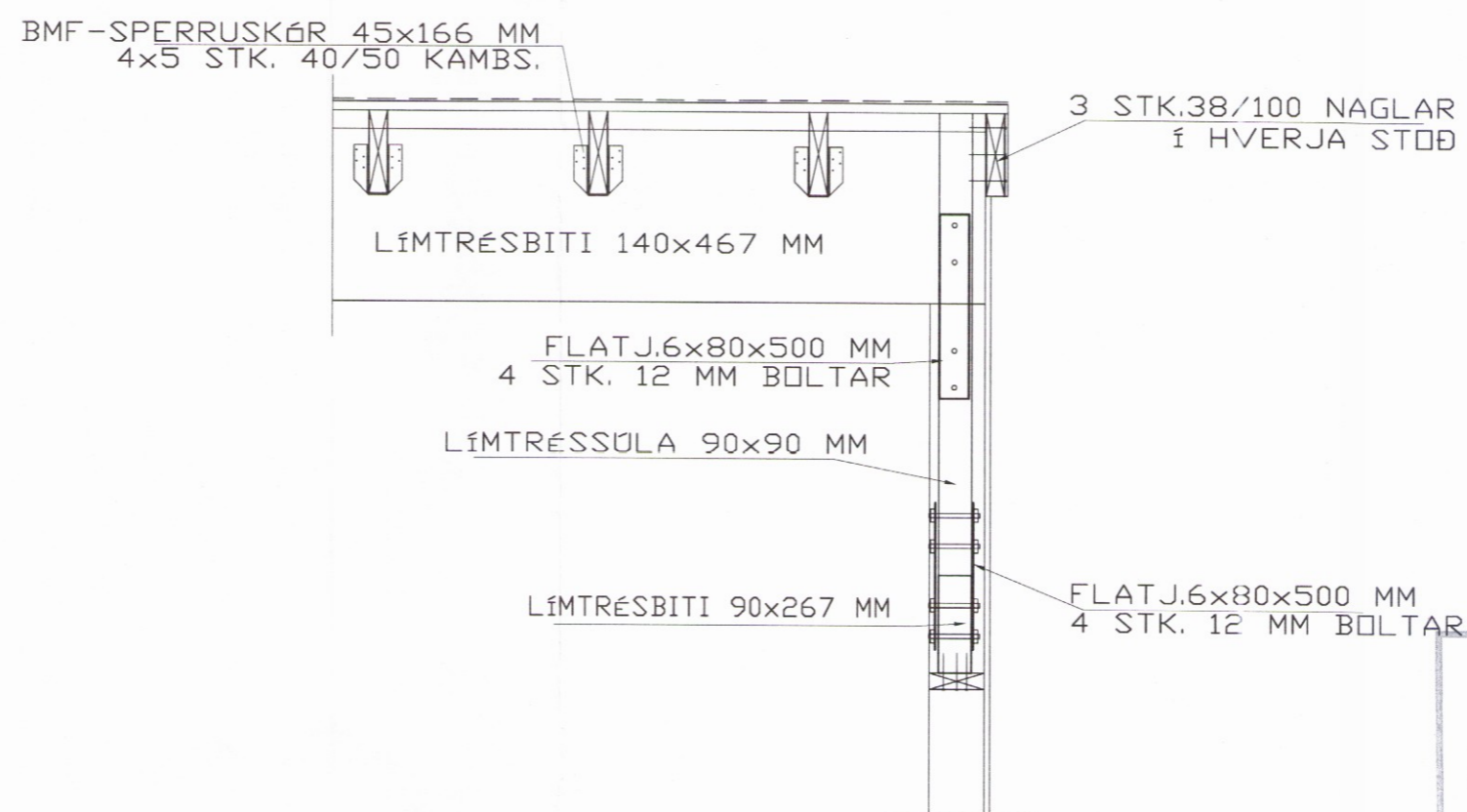
SNID - G 1:20



SNID - H 1:20



SNID - I 1:20



SNID - J 1:20

Breytingar	

**GLÁMA-KÍM**  
 Arkitektúr- og byggingarfulltrúi  
*Árni Kjartansson*  
 Ární Kjartansson kt. 040252-3099  
*Bjarni Björnsson*  
 Bjarni Björnsson kt. 029484-9509  
*Blasugi*  
 Jóhanna Þórháksdóttir kt. 121027-0009  
*Sigrún Þórháksdóttir*  
 Sigrún Þórháksdóttir kt. 121028-0009  
*Sigurður Halldórsson*  
 Sigurður Halldórsson kt. 100057-0009

**SUMARHÖS Í KERHRAUNI  
 KERHRAUN B-137**

**HERMANN ISEBARN** MTFI  
 TEIKNISTOFA KRISTNIBRAUT 4  
 s 8487250 kt 050244-4319 netfang his@simnet.is

Mál	1:20	UNDIRSTÖÐUR, ÞAKBITAR OG VEGGIR SNID
Dags.	mars, 2017	
Blað	10	

Yfirfarið

Hannað *Sleimur Þórh.*