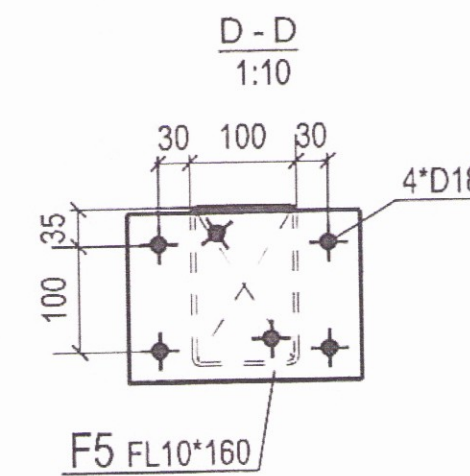
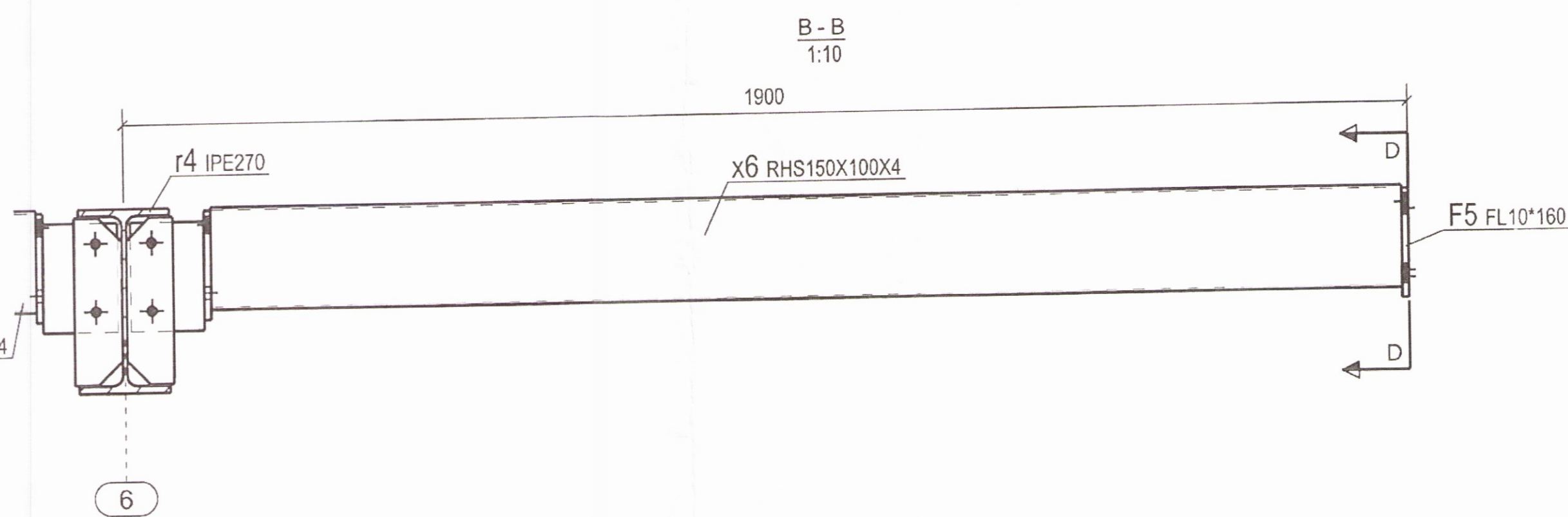
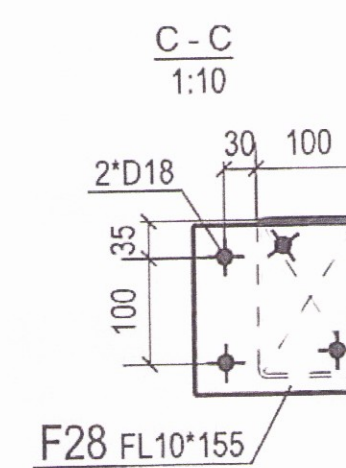
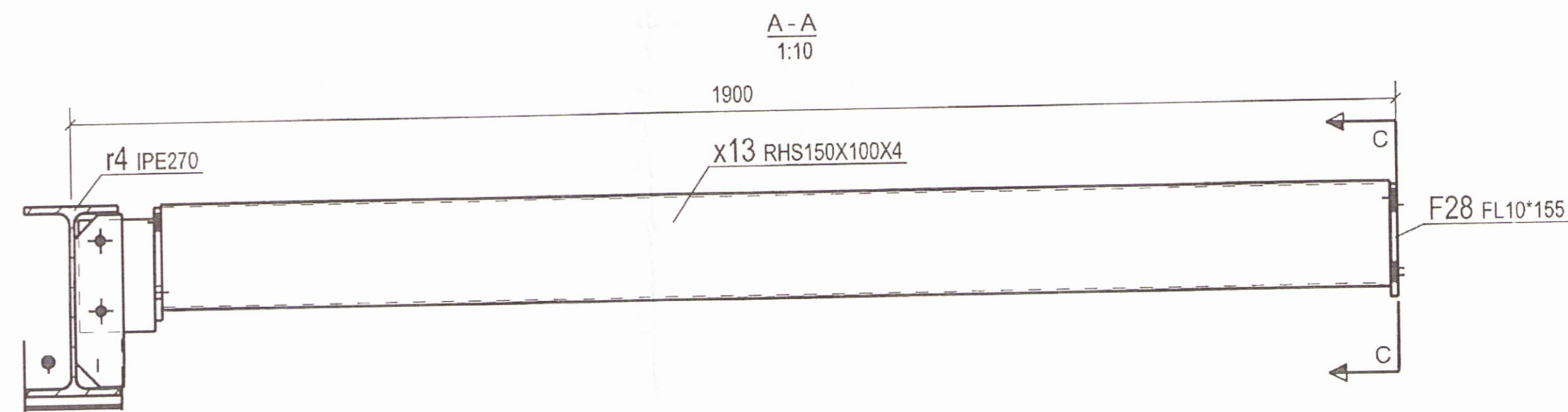
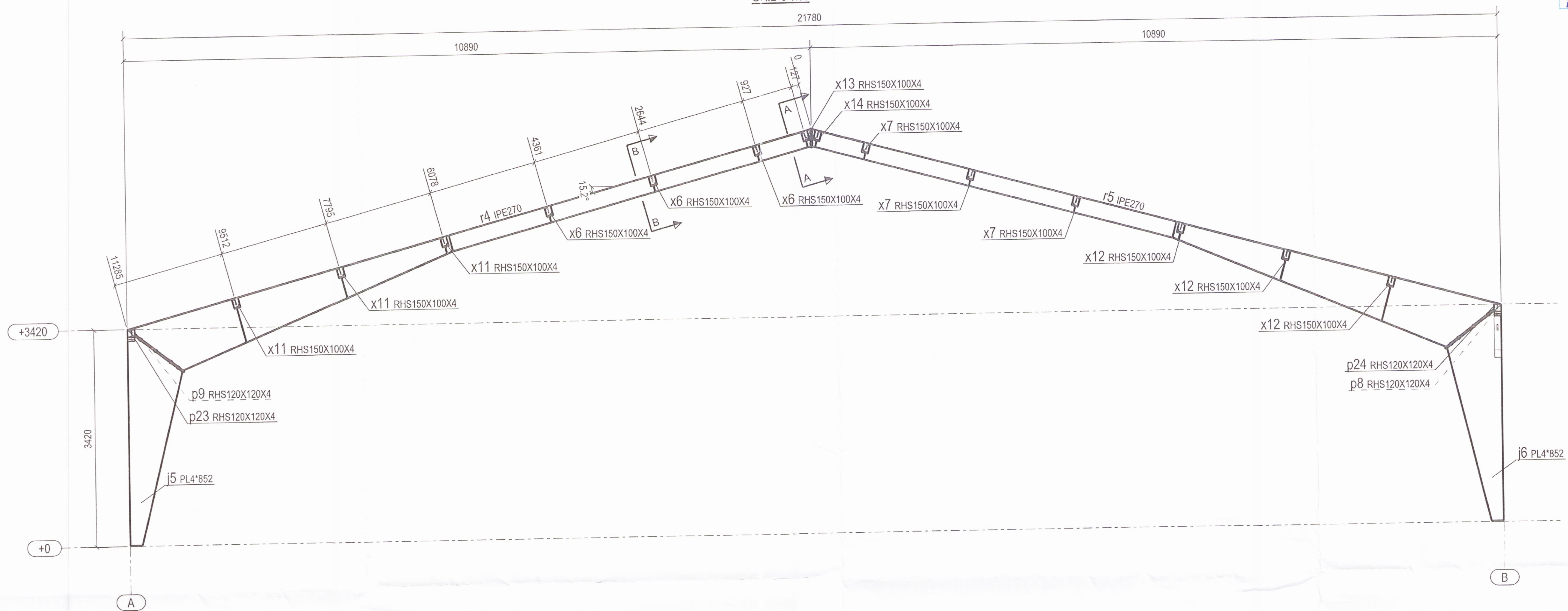


GRID 6 1:50

21780



Hönnunarsjóri er:

*Einar Bjarnald Jónsson*  
Einar Bjarnald Jónsson kt; 261047-4119 hjá  
**Verkís hf.**  
Ofanleiti 2  
103 Reykjavík  
+354 422 8000, [www.verkis.is](http://www.verkis.is)

Innflutnings- og sölufyrirtæki á yfirbyggingu fjóssins þ.e. stálgrind, klæðningu veggja og þaks, gluggum og hurðum ásamt festingum er:  
**Hýsi-Merkúr**  
Lambhagavegi 6  
113 Reykjavík  
+354 534 6050, [www.hysi.is](http://www.hysi.is)  
Tæknimenn fyrirtækisins höfðu umsjón með hönnun og framleiðslu á yfirbyggingunni, en þeir eru:  
Birkir Kúld, sölustjóri byggingardeildar og þorvaldur Guðjónsson, verkfræðingur

No	REV MARK	REVISION DESCRIPTION	CREATED	APPROVED	REV. DATE	
Samsøvej 2		FAX: +45 96 572 729				
DK-9500 Hobro		ds@ds-staal.dk				
TLF: +45 96 572 727		www.ds-staal.dk				
PROJEKT	Miklaholt					
TITLE	Grid 6					
MODELLED BY	BSZ					
CHECKED BY				ISSUED	02.11.2016	DRAWING SIZE. A2
SCALE	1:10	1:50	PROJEKT No	58326		
REVISION No.	0		DRAWING No	G.9		