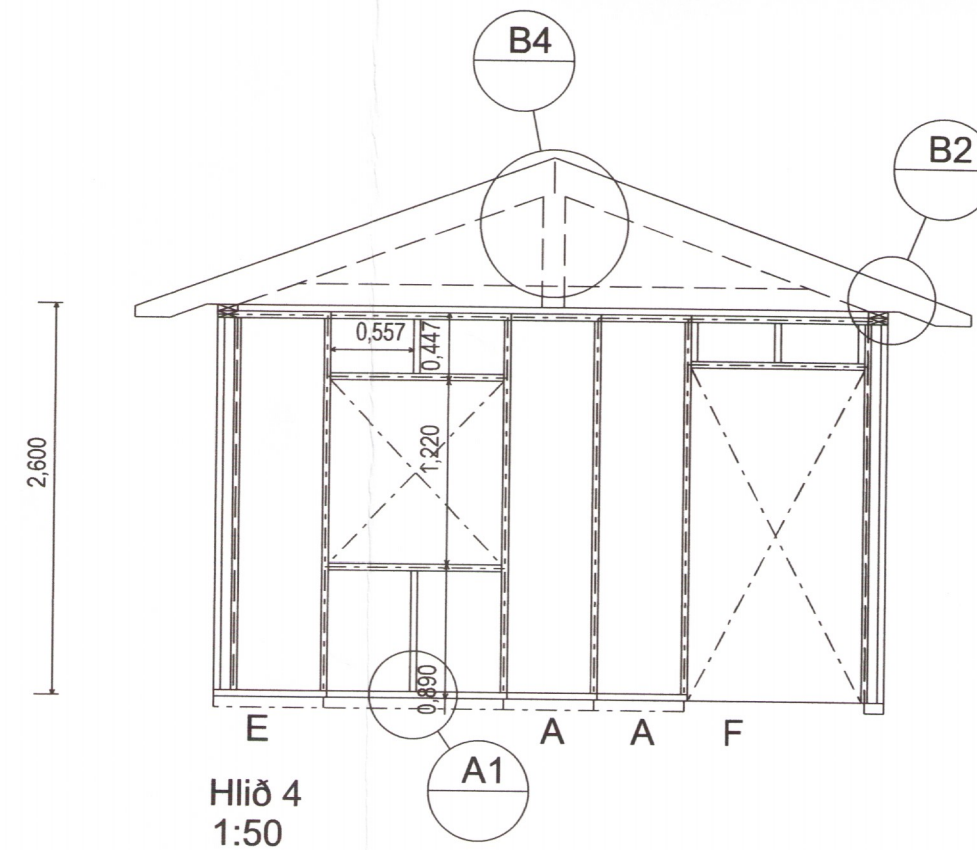
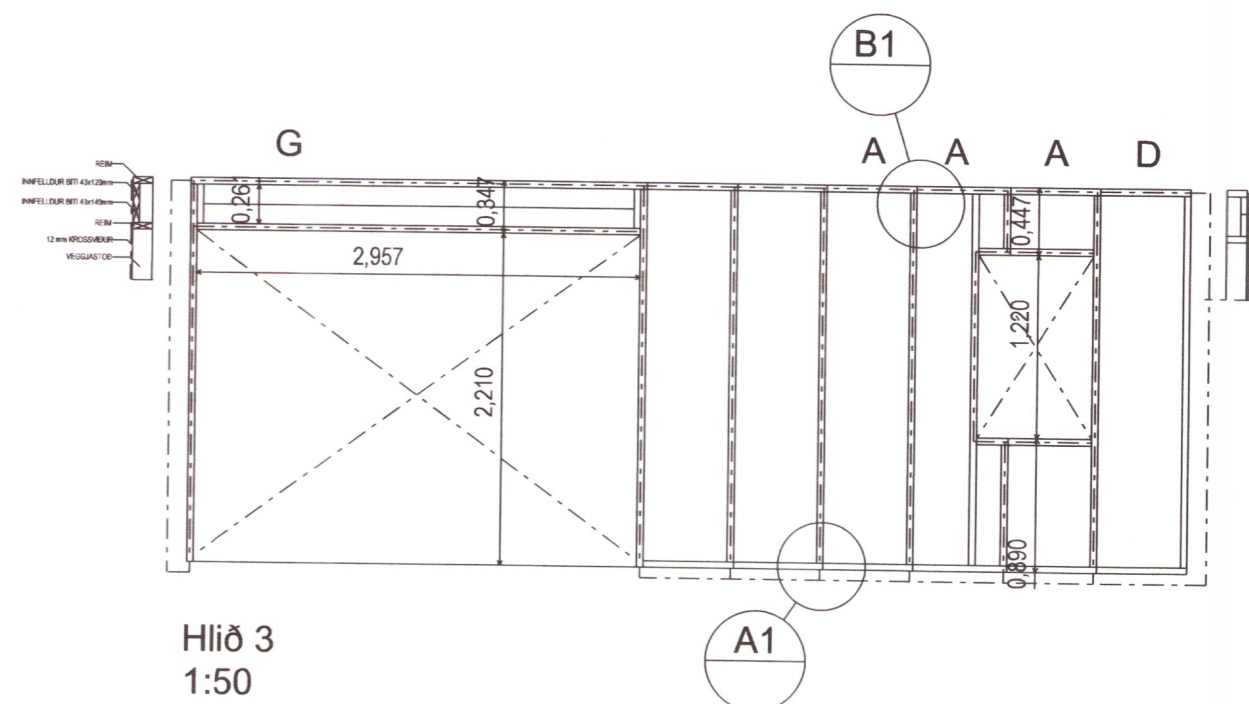
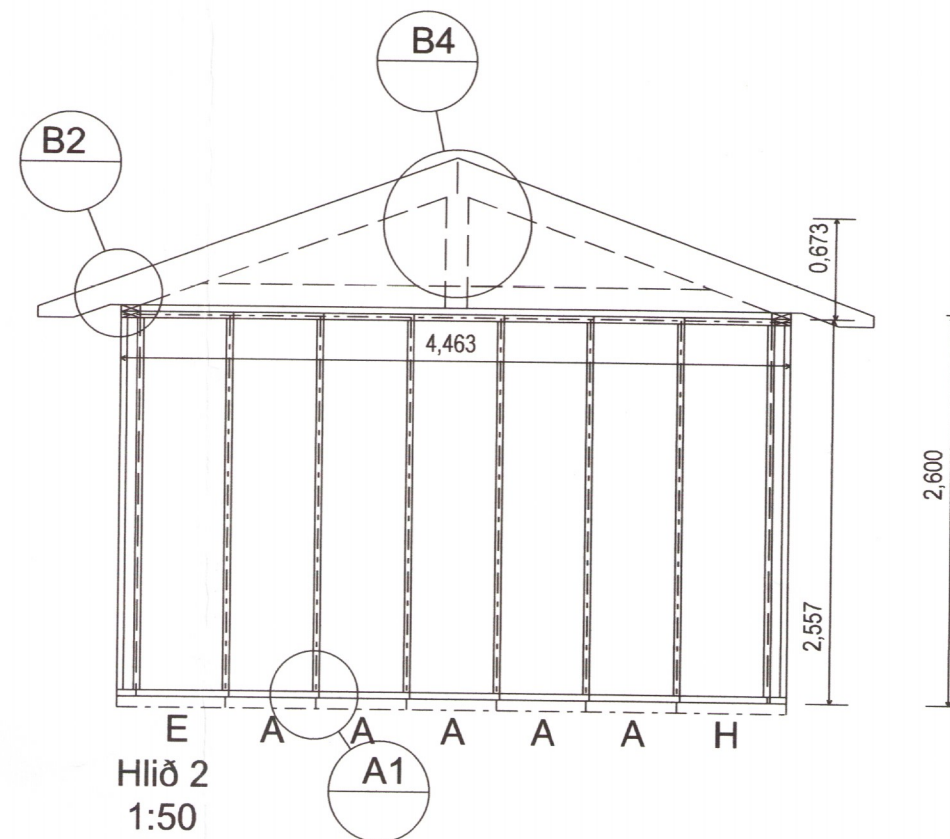
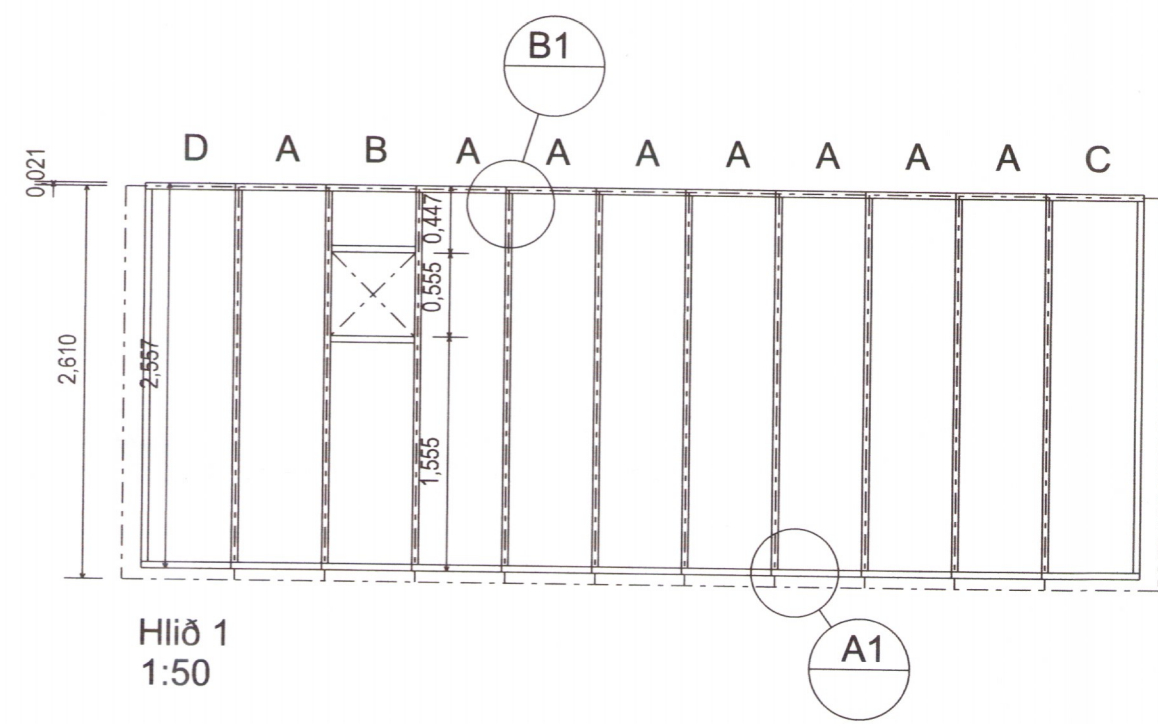


Umhverfis- og tæknisvið Uppsveita
Yfirfarið
 12 apríl 2019
David Sig
 Byggingarfulltrúi

ADALHÖNNUÐUR / HÖNNUNARSTJÓRI

ÚTG. DAGS. ÚTGÁFUERILL HANNAD TEIKN. YFIRF.



- Öll mál eru í m og mm.
- Allar stærðir og málsetningar skal yfirfara á staðnum.
- Stoðir og reimar eru úr 45x140 mm timbri.
- 12 mm krossviður sem kemur utan á stoðir og reimar er negldur í þær með Ks29/50 c/c 120 mm.
- Boltar í festingar eru af gerðinni 8.8 heitgalvaniseraðir.
- Timbur er styrkleikaflokkað T1.
- Dregarar eru gagnfúavarðir eða fúavarðir með olíuríkri fúavörn.
- Saumur og festingar skulu vera galvaniseraðar.

1838-19

EFLA
 VERKFRÆÐISTOFA
 Sími: 412 6000 www.efa.is

Sumarhús
 Sandlækur 5 - 1
 801 Grímsnes- og Grafningshreppi

Burðarvirki
 Útlitsmyndir veggeininga

TEIKNINÚMÉR	BLADSTÆRÐ	HANNAD:	ÁGK
7416-001	A2	TEIKNAD:	ÁGK
01_1_22_01		YFIRFARIÐ:	ÁGK

DAGS.	MÆLIKVARDI	ÚTGÁFA
20.02.2018	1:50	A

SAMÞYKKT: Árni Gunnar Kristjánsson
 Kennitala: 231161-3849

David Sig

