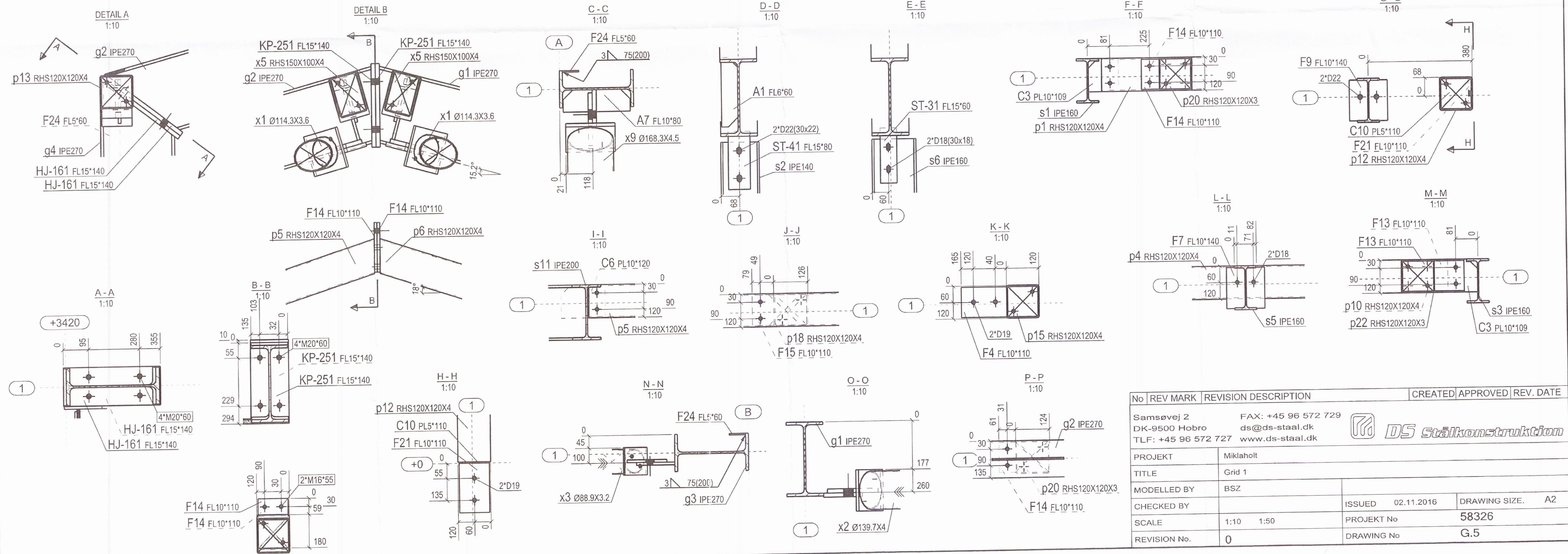



Hönnunarstjóri er:  
  
 Einar Bjarndal Jónsson kt; 261047-4119 hjá  
**Verkis hf.**  
 Ofanleiti 2  
 103 Reykjavík  
 +354 422 8000, [www.verkis.is](http://www.verkis.is)

Innflutnings- og söluvirkni á yfirbyggingu fjóssins þ.e. stálgrind, klæðningu veggja og þaks, gluggum og hurðum ásamt festingum er:  
**Hýsi-Merkúr**  
 Lambhagavegi 6  
 113 Reykjavík  
 +354 534 6050, [www.hysi.is](http://www.hysi.is)  
 Tæknimenn fyrirtækisins höfðu umsjón með hönnun og framleiðslu á yfirbyggingunni, en þeir eru:  
 Birkir Kúld, sölustjóri byggingardeildar og Þorvaldur Guðjónsson, verkfræðingur



No	REV MARK	REVISION DESCRIPTION	CREATED	APPROVED	REV. DATE
Samsøvej 2		FAX: +45 96 572 729			
DK-9500 Hobro		ds@ds-staal.dk			
TLF: +45 96 572 727		www.ds-staal.dk			
PROJEKT	Miklaholt				
TITLE	Grid 1				
MODELLED BY	BSZ				
CHECKED BY					
SCALE	1:10	1:50	ISSUED	02.11.2016	DRAWING SIZE. A2
REVISION No.	0		PROJEKT No	58326	
			DRAWING No	G.5	