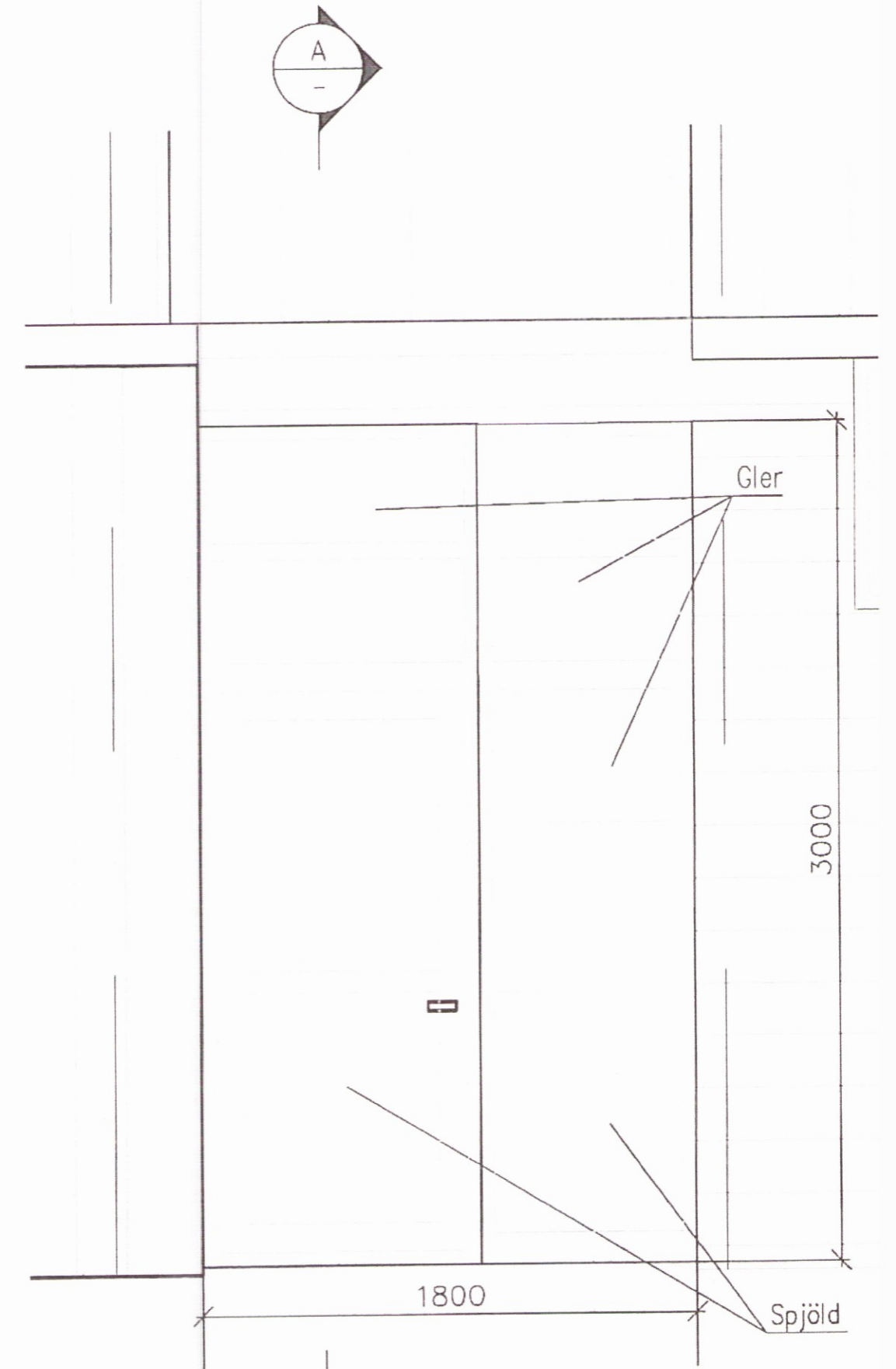
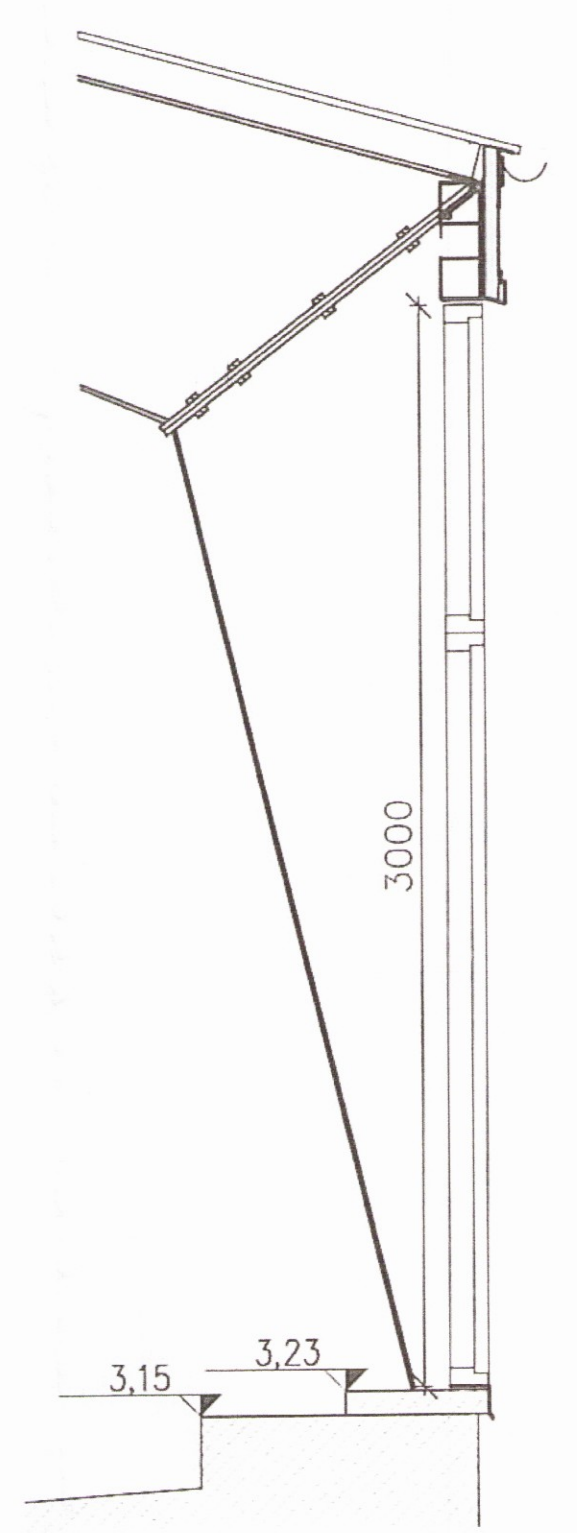


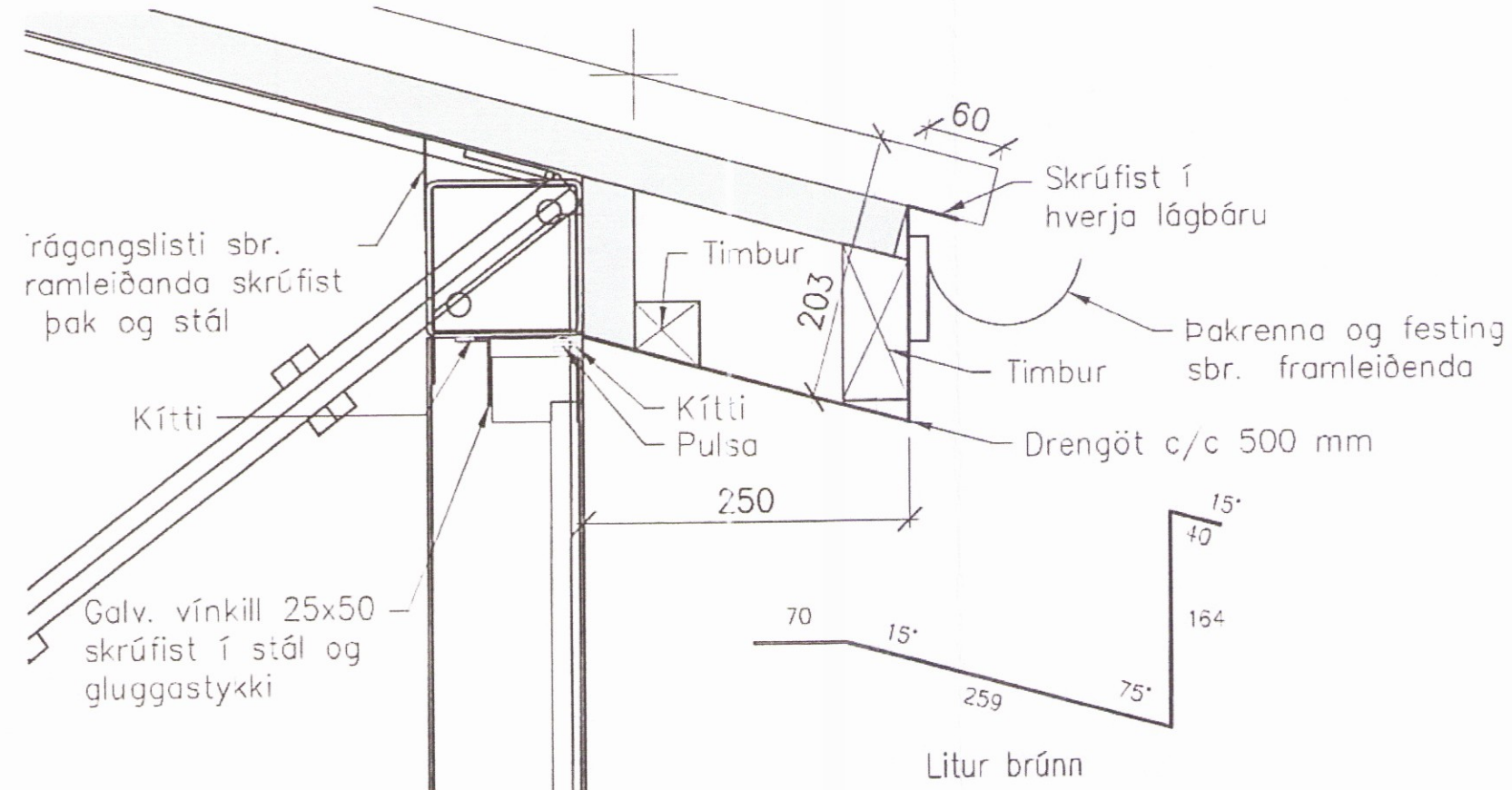
Skipulags- og byggingarfulltrúi Uppsveita bs.
Yfirfarið
 13. júní 2017
Sigrún Sif
 Fl. Byggingarfulltrúi



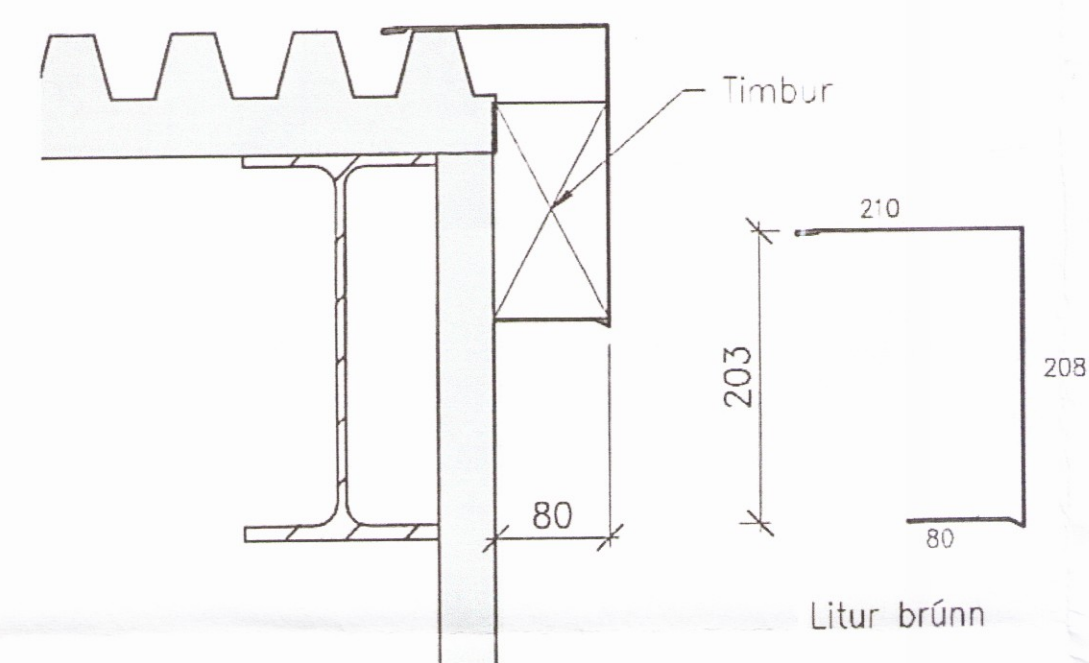
HURÐ – GLUGGI, ÁSÝND ÚTI
 1:20



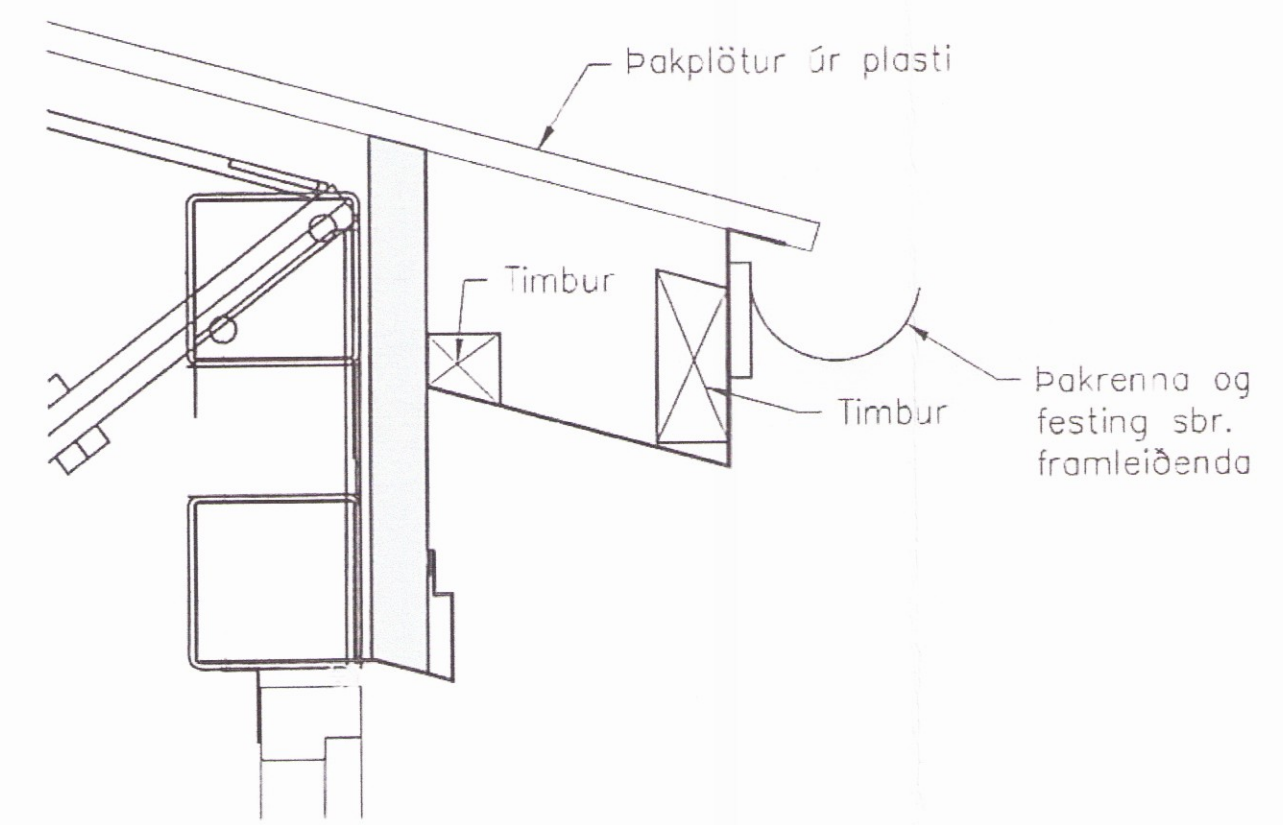
A SNÍÐ
 1:20



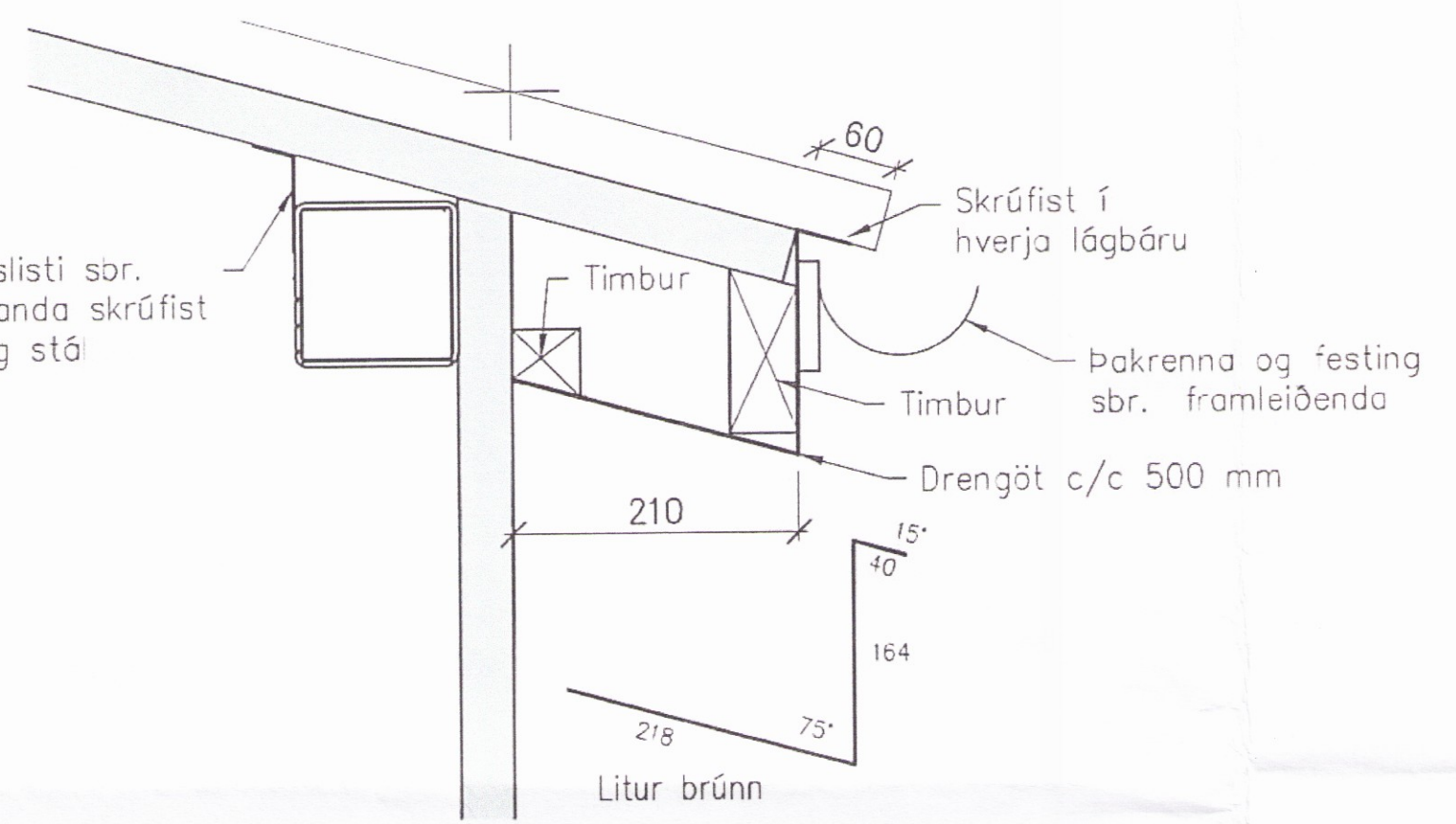
Þakkantur yfir glugga á langhlið
 1:5



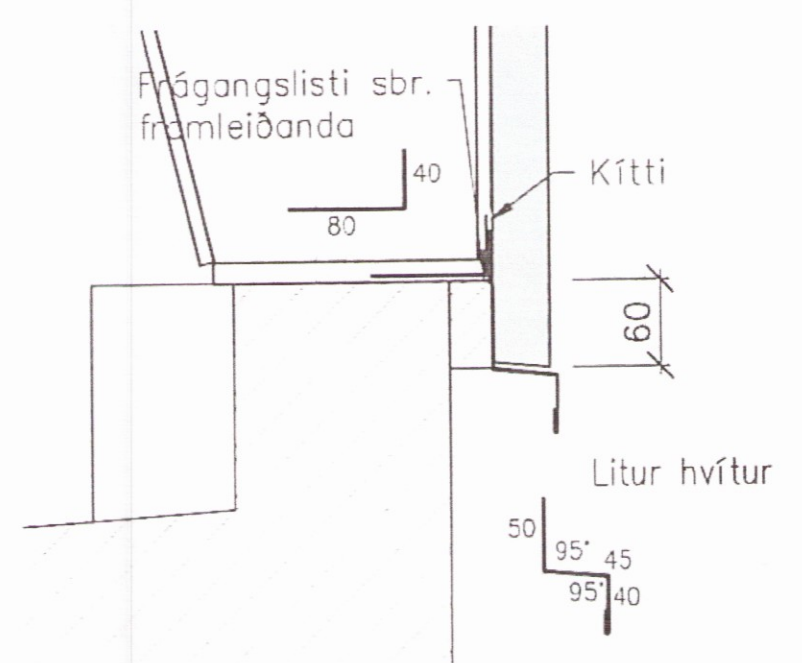
Þakkantur á klæðningu á gaffi
 1:5



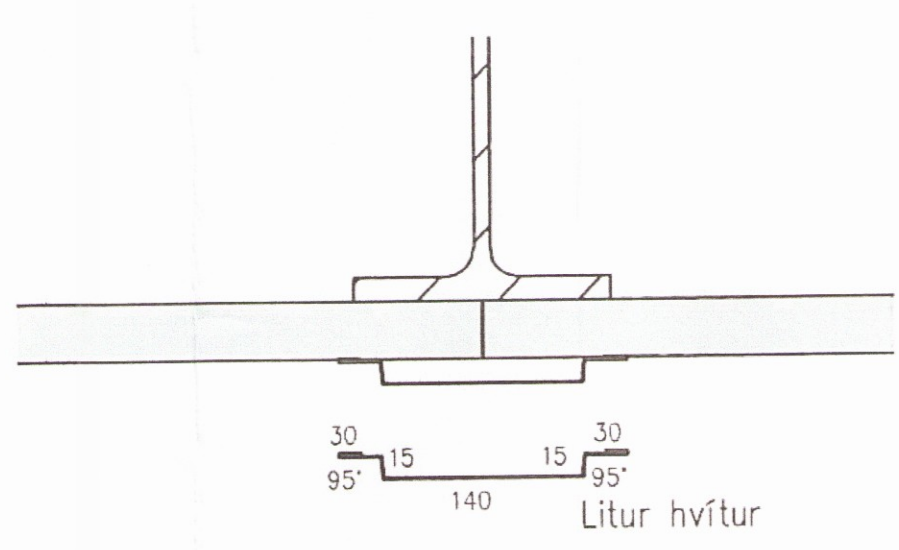
Þakkantur yfir inngangi á langhlið
 1:5



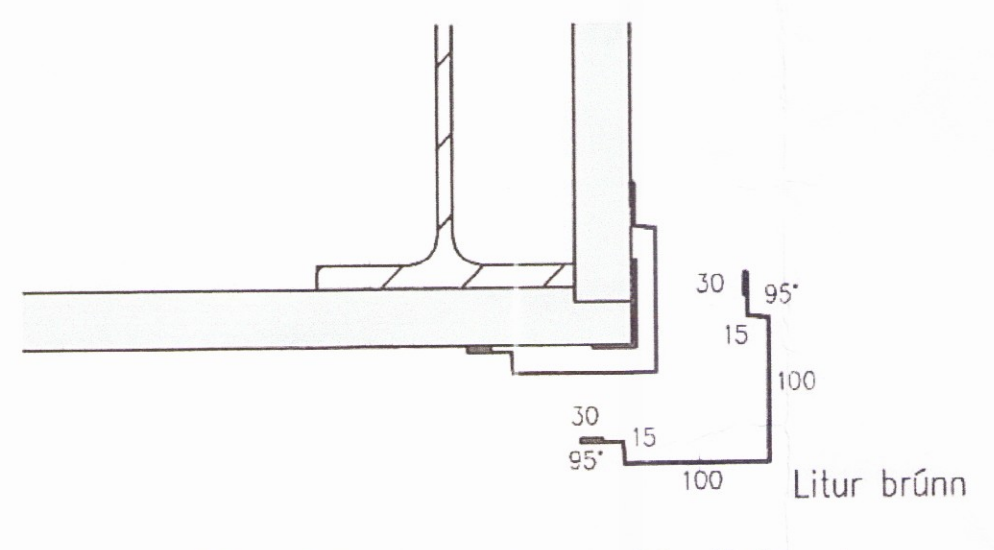
Þakkantur á klæðningu á langhlið
 1:5



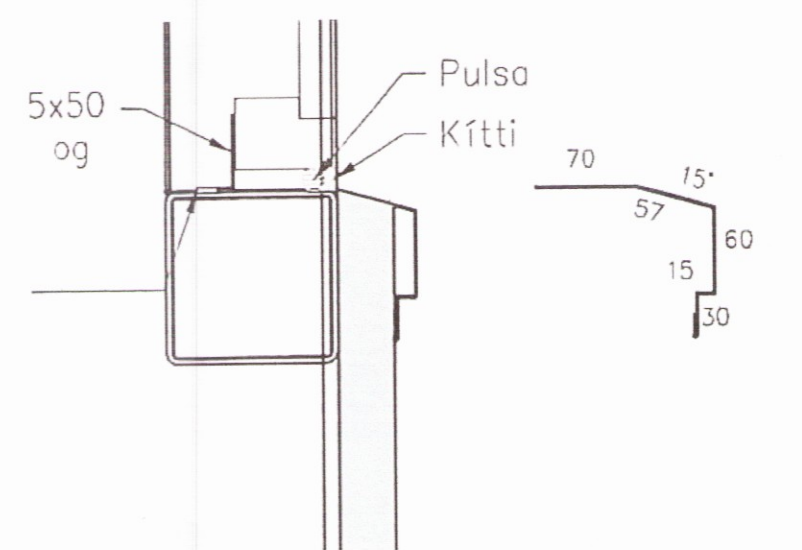
Frágangur á sökkul
 1:5



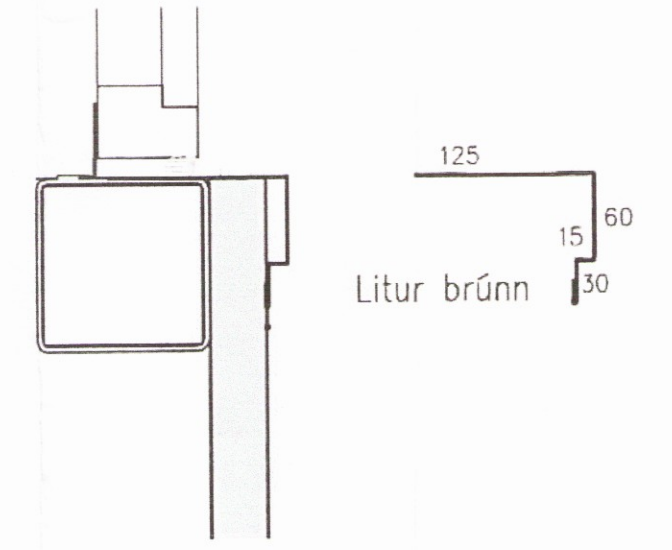
Lóðréttur frágangur á veggklæðningu
 1:5



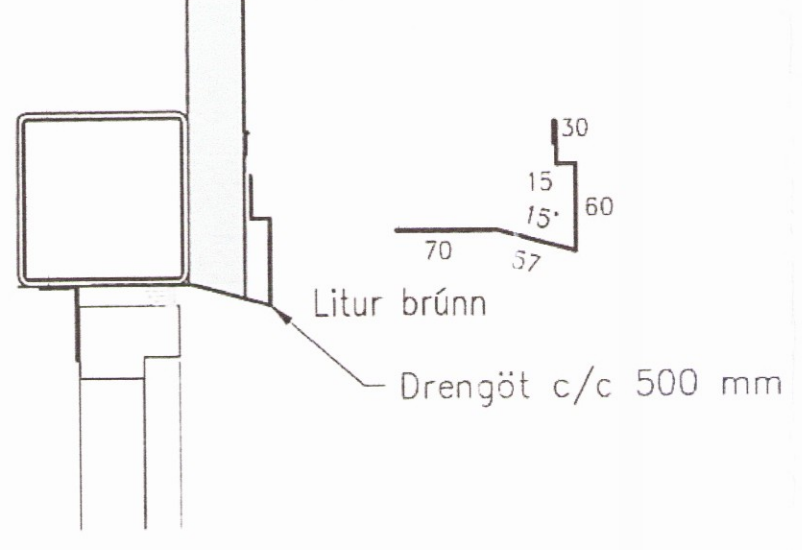
Hornfrágangur á veggklæðningu
 1:5



Áfella glugga/hurða, vatnsbretti
 1:5



Áfella glugga/hurða, hliðar
 1:5



Áfella glugga/hurða, ofan
 1:5

Skýringar

Allar festingar eru samkvæmt fyrirmælum framleiðanda og eru sýndar á sérmyndum hans utan snittteina í steypu fyrir stálgrind sem eru sýndir á steyputeikningum.
 Allur frágangur, þéttingar og festingar (boltar og skrúfur) eru samkvæmt fyrirmælum framleiðanda á gluggum, hurðum og einingum. Allir bolta- og skrúfuhöndur sem eru sýnilegir skulu vera í lit þess flatar sem þeir eru í.

Ónefnd mál eru mm.
 Gólfhæðir eru þær sömu og í núverandi fjósi.



www.verkis.is - sími: +354 422 8000

SAMÞYKKT: Einar Bjarnaldur Jónsson 261047-4119

A 2017-05-03 Verkeigning EBJ EBJ KA EBJ
 ÚTG DAGS SKÝRINGAR TEIÐ HANR RYNT SAMÞ

MIKLAHOLT, BLÁSKÓGARBYGGÐ
 FJÓÐ, STÆKKUN
 ADALTEIKNINGAR

SÉRMYNDIR
 VERKFRANG 12169 TEIKNING C01.104 A

