

Skipulags- og byggingarfulltrúi Uppsveita bs.  
**Yfirfarið**  
 09. júní 2017  
*Þórunn Þórunn*  
 Byggingarfulltrúi

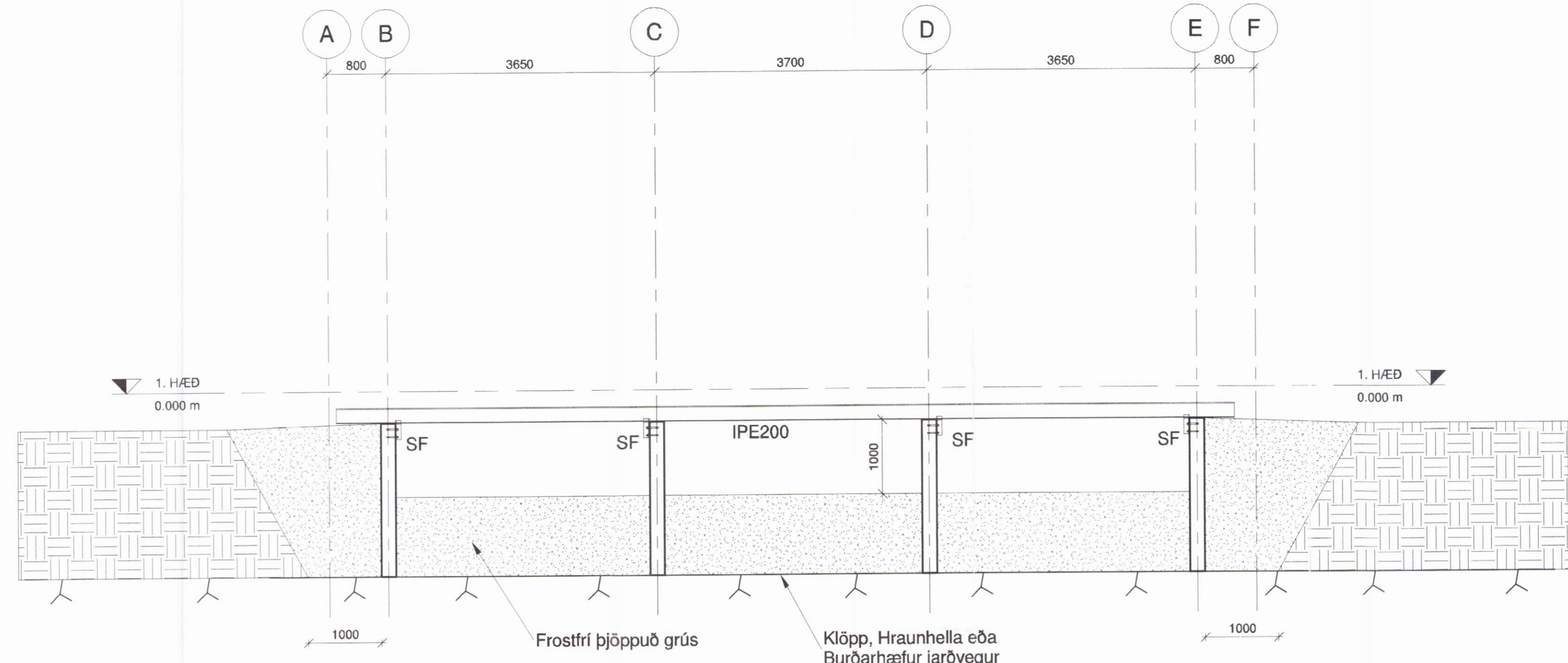
**SKÝRINGAR**

Öll mál eru í mm. Kótar eru gefnir upp í m.  
 Hreinsa skal allan lífrænan undan steypum undirstöðum.  
 Steypur undirstöður skulu standa á burðarhæfum jarðveg, klöpp eða hraunhelli  
 Fylla skal að undirstöðum eins hátt og mögulegt er með böglbergi / grús og þjappa vel.  
 Miða skal við að þjöppun uppfylli þjöppunarpróf E2>100MPa og E2/E1<2,5.  
 Stálbitar skulu ryðvarðir með ryðvarmálningu og yfirborðsmálningu  
 K16 teinar skulu steypast í klöpp með þansteypu.

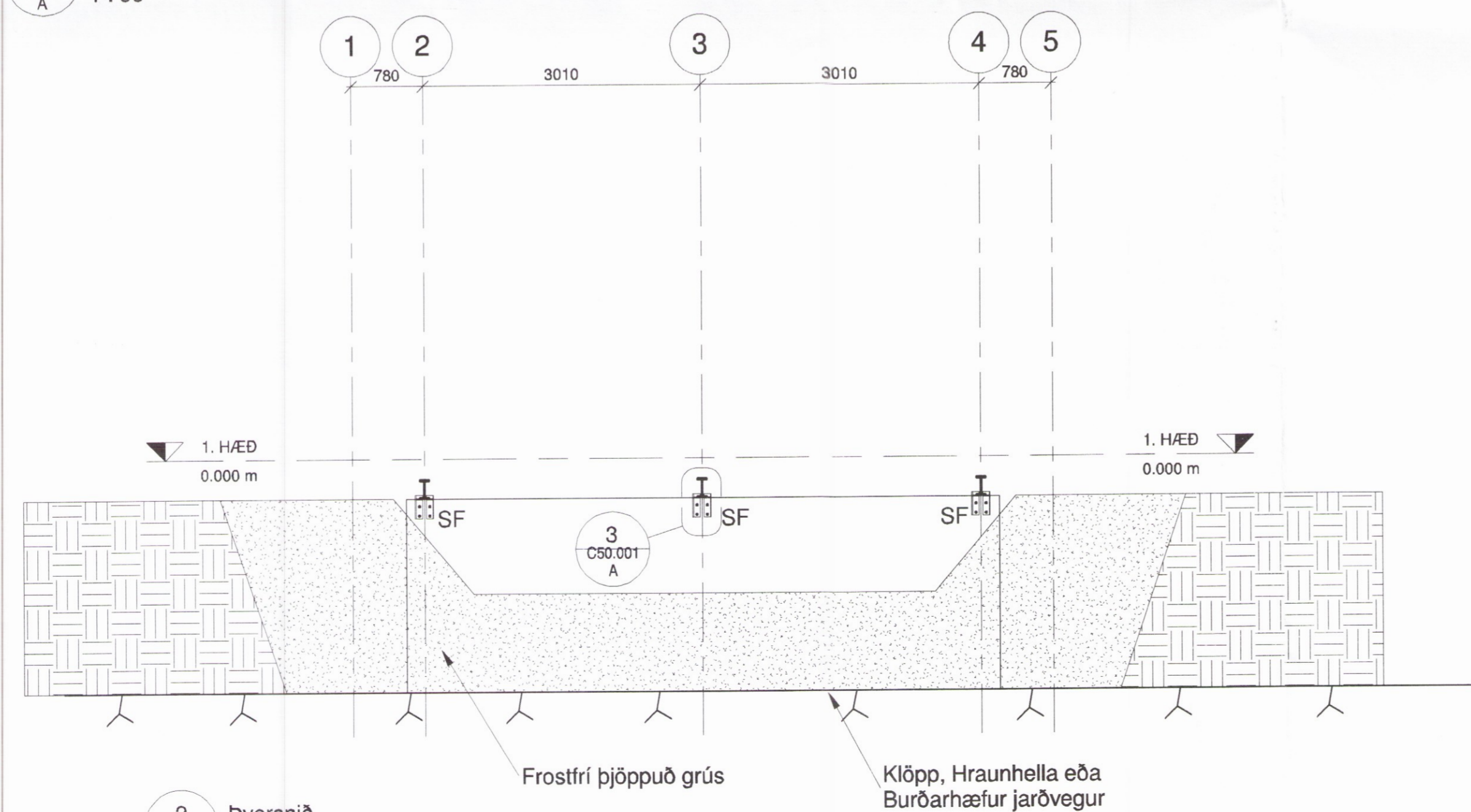
Grundun:  
 IST EN 1997-1.  
 Leyft álag á grunn:  
 Móhella 0,60 MPa.  
 Hreinsuð klöpp/hraunhella 1,0 MPa.

Efnisgæði ofl.:

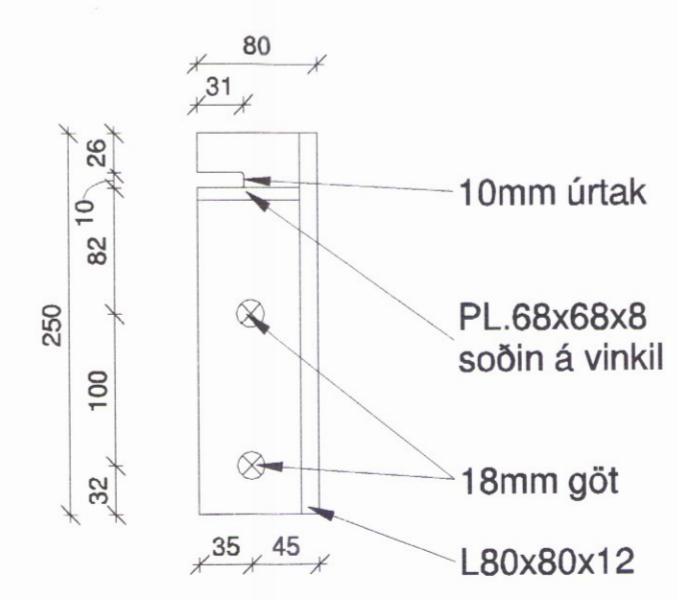
Steinsteypa:	C25/30
Bendistál:	B500C
Stálbitar:	S235
Steypuhula hliðar og toppur:	25mm +/-5mm
Steypuhula botn:	50mm +/-5mm
Beygjuradíus járnbindingar:	min. 2 x þvermál



1 Langsnið  
 C50.001 A  
 1 : 50



2 Þversnið  
 C50.001 A  
 1 : 50



12 stk + 12 stk (spegilmynd)

SF smíðatekning 1 : 5

UNDIRRITUN HÖNNUNARSTJÓRA  
*Jóhanna B. 061272-4888*

**VERKÍS**

www.verkis.is - sími: +354 422 8000

SAMPYKKT: Magnús Skúlason KT:151072-4299  
*Magnús Skúlason*

A 2017-05-08 Verkteikning SaTJSaTJ MSK MSK  
 ÚTG DAGS SKÝRINGAR TEIK HANN RÝNT SAMP

FLATIR HÚS NR. 24  
 BURÐARVIRKI  
 UNDIRSTÖÐUR  
 SNIÐ OG SÉRMYNDIR

VERKFANG 17112 TEIKNING C50.002 A