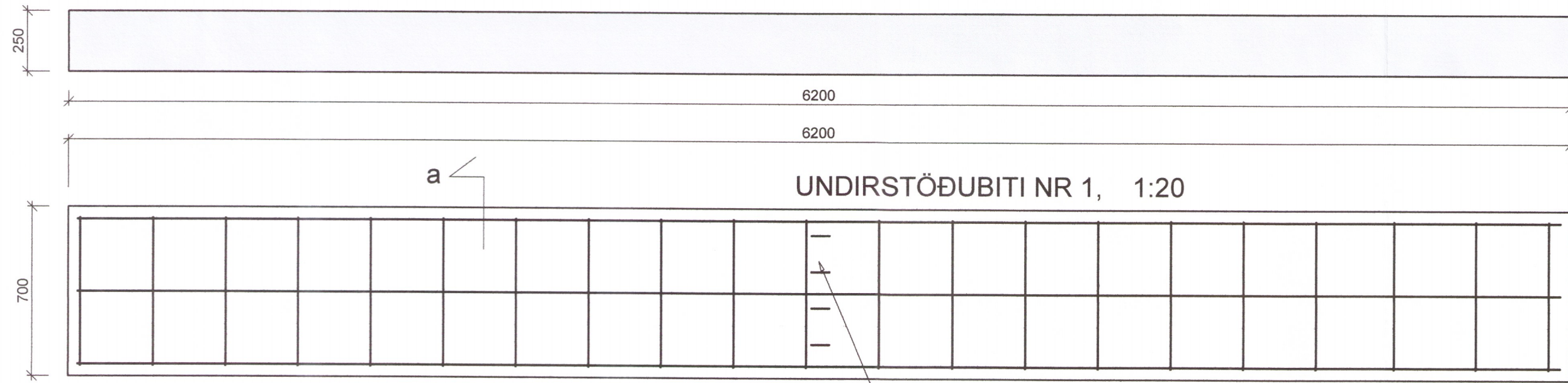
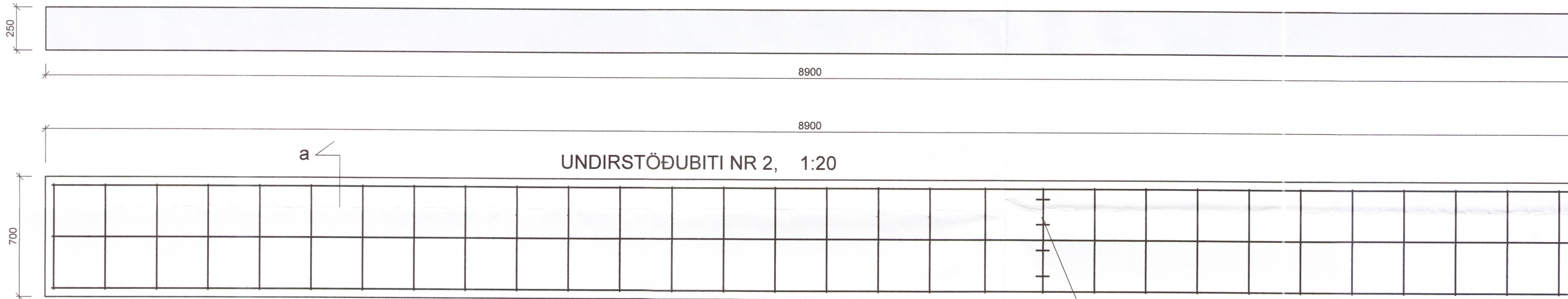


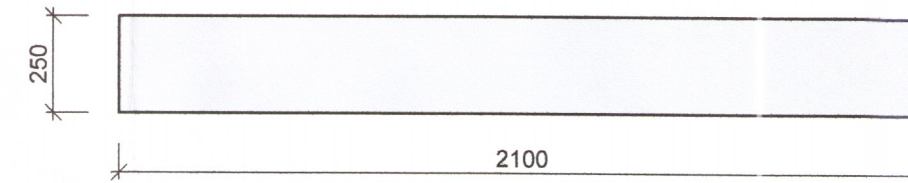
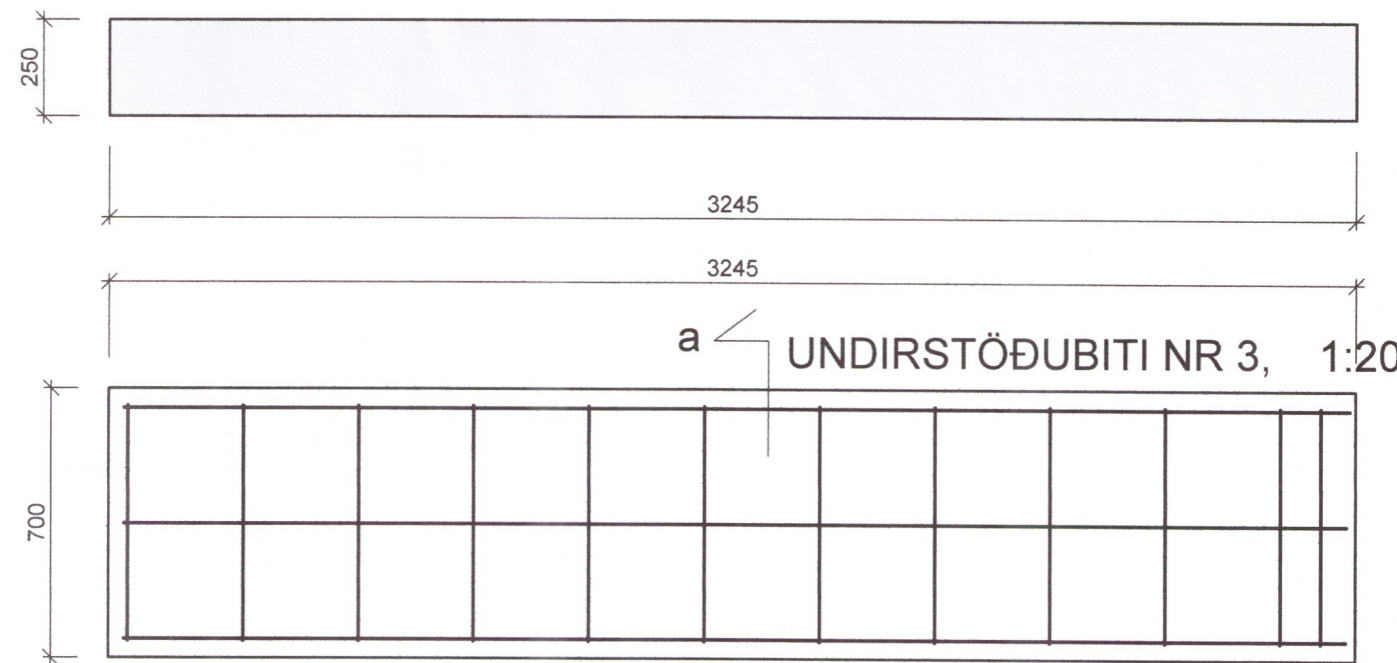
UNDIRSTÖÐUBITI NR. 1, 1:20  
3 stk



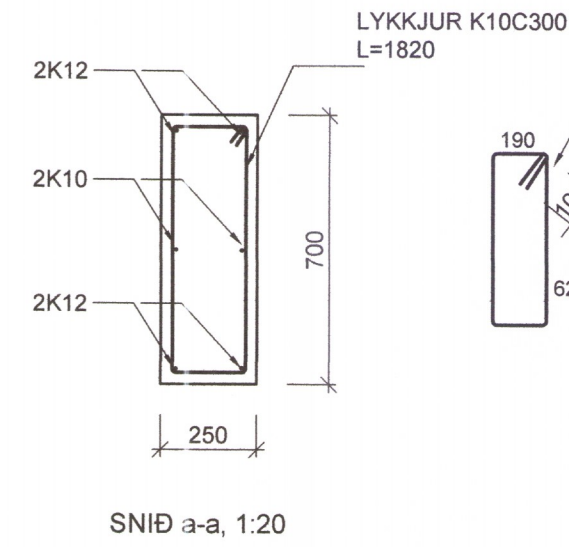
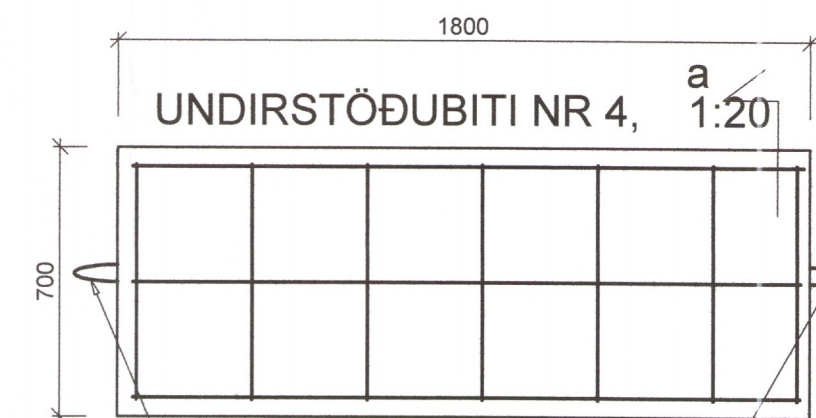
UNDIRSTÖÐUBITI NR. 2, 1:20  
2 stk



UNDIRSTÖÐUBITI NR. 3, 1:20  
1 stk

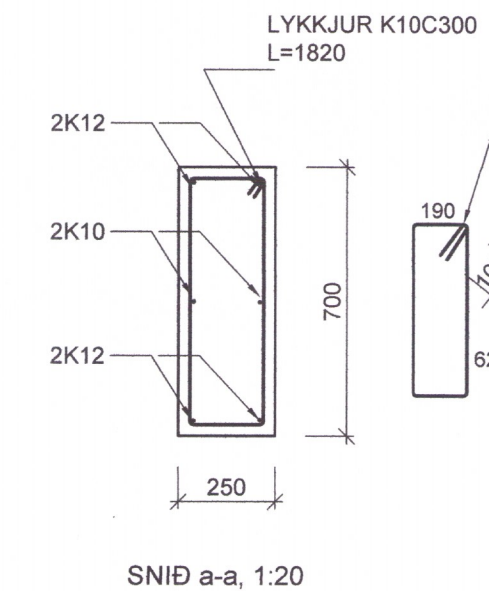
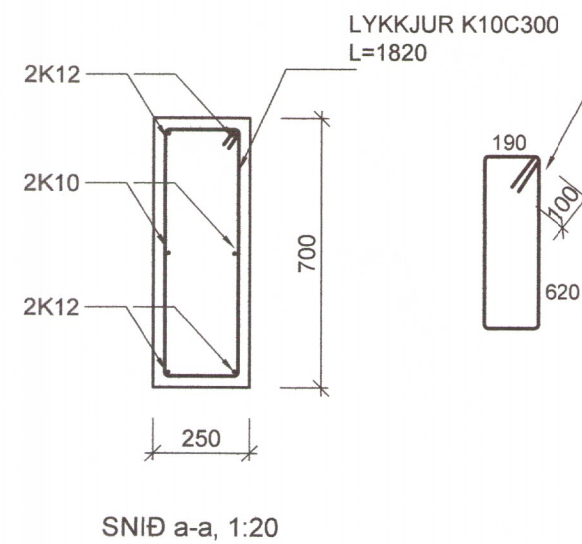


UNDIRSTÖÐUBITI NR. 4, 1:20  
1 stk



ALLS 9 stk. FORSTEYPTIR BITAR Í UNDIRSTÖÐUR UNDIR HÚS, SJÁ TEIKNINGU 2-0.2 OG 2-0.3. HÆÐ BITA: 700mm. ÞYKKT BITA: 250mm. BITAR SEM TENGJAST SAMAN, TENGJAST SAMAN MEÐ SAMSTEYPU. KOMA SKAL FYRIR LYKKJUM TIL HÍFINGAR Á BITUM. STAÐETNING CA. L/5 FRÁ HVORUM ENDA.

Umhverfis- og tæknisvið Uppsveita  
Yfirfarið  
12. apríl 2019  
S. S. S. S.  
F.h. Byggingarfulltrúi



Verkfræðistofa Ívars Haukssonar ehf.  
Síðumúli 13, 108 Reykjavík  
Sími: 695-4337  
e-mail: ivar@vha.is  
Heimasíða: www.vha.is  
Kennitala: 540212-2790

Hannað í.H. Teiknað í.H. Samþykkt: *Ivar Hauksson*  
Kennitala 110383-5339

KERHRAUN 46  
GRÍMSNES OG GRAFNINGSHREPPUR  
BURÐARVIRKI  
SNIÐ Í SÖKKLA

Mkv. 1/20 Teikn. nr. 2-0.2 Verk nr. 1554

Áritun samræmingarhönnuðar / hönnunarstjóra: Útgáfa Dags. A MARS '19

1853-19