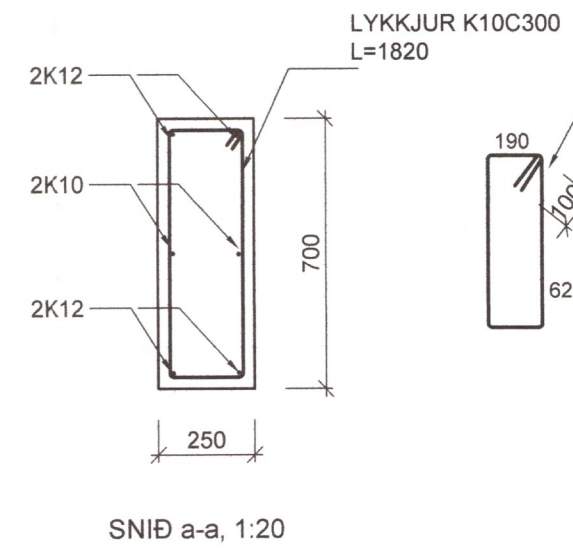
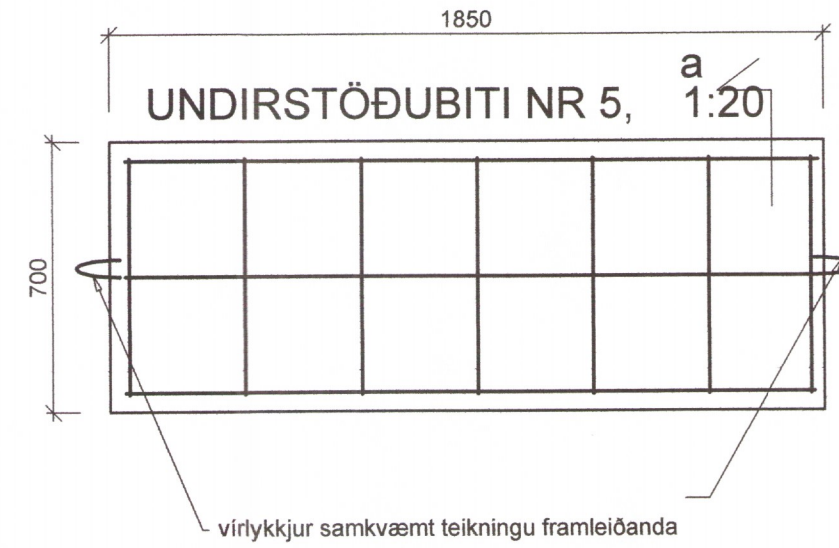
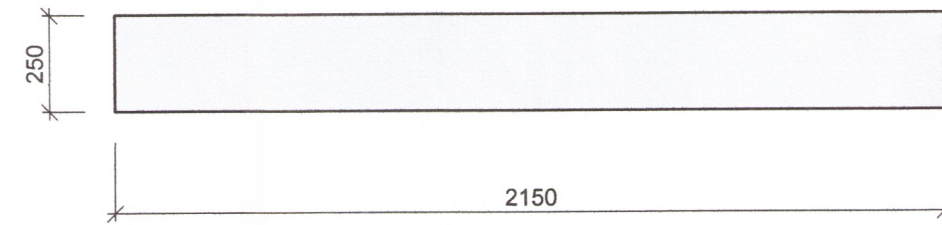
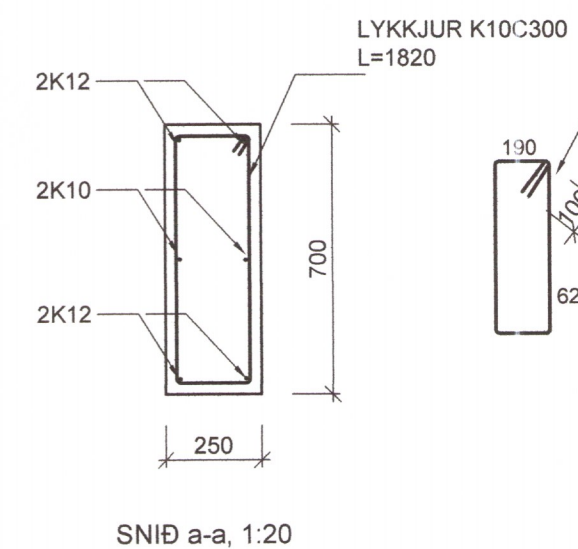
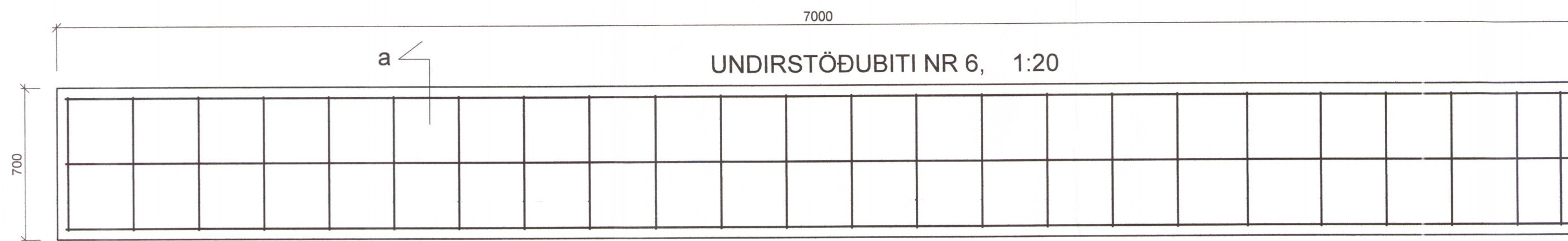
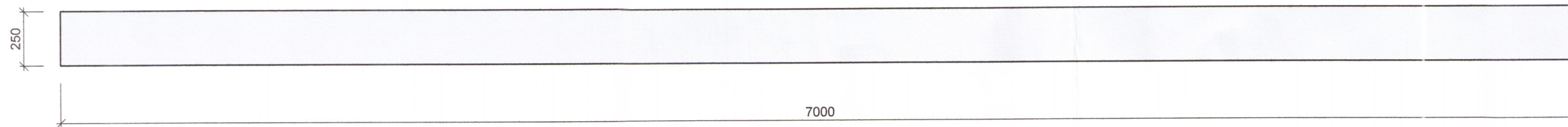


UNDIRSTÖÐUBITI NR. 5, 1:20  
1 stk



UNDIRSTÖÐUBITI NR. 6, 1:20  
1 stk



Umhverfis- og tæknisvið Uppsveita  
Yfirfarið  
12 apríl 2019  
*Sleipn Skaf*  
F.K. Byggingarfulltrúi

1854-19

Verkfræðistofa Ívars Haukssonar ehf.  
Síðumúli 13, 108 Reykjavík  
Sími: 695-4337  
e-mail: ivar@vha.is  
Heimasíða: www.vha.is  
Kennitala: 540212-2790

Hannað í.H. Teiknað í.H. Samþykkt: *Ivar Hauksson* Kennitala 110383-5339

KERHRAUN 46  
GRÍMSNES OG GRAFNINGSHREPPUR  
BURÐARVIRKI  
SNIÐ Í SÖKKLA

Mkv. 1/20 Teikn. nr. 2-0.3 Verk nr. 1554

Áritun samræmingarhönnuðar / hönnunarástjóra: *Ivar Hauksson* Útgáfa A Dags. MARS '19