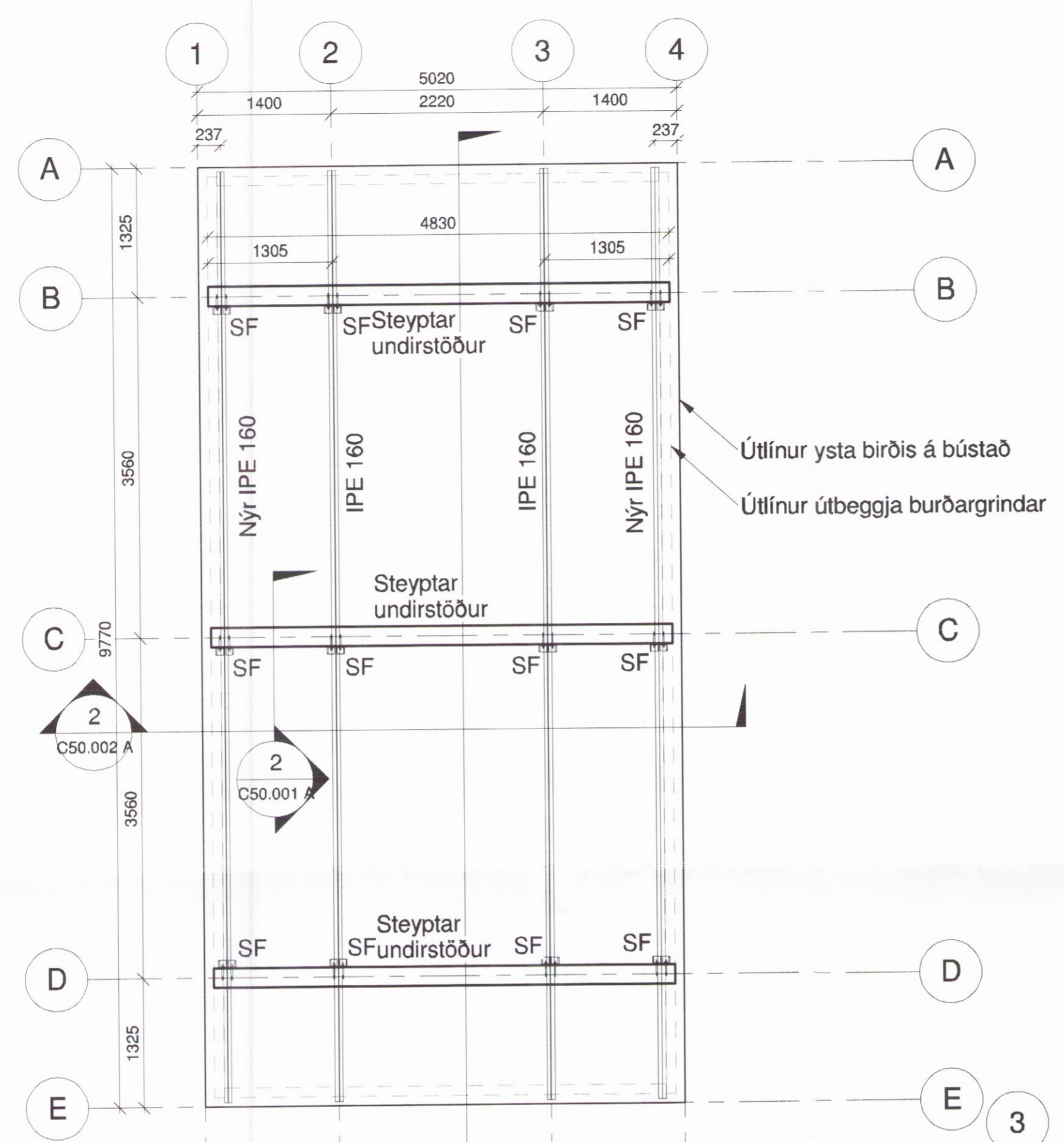
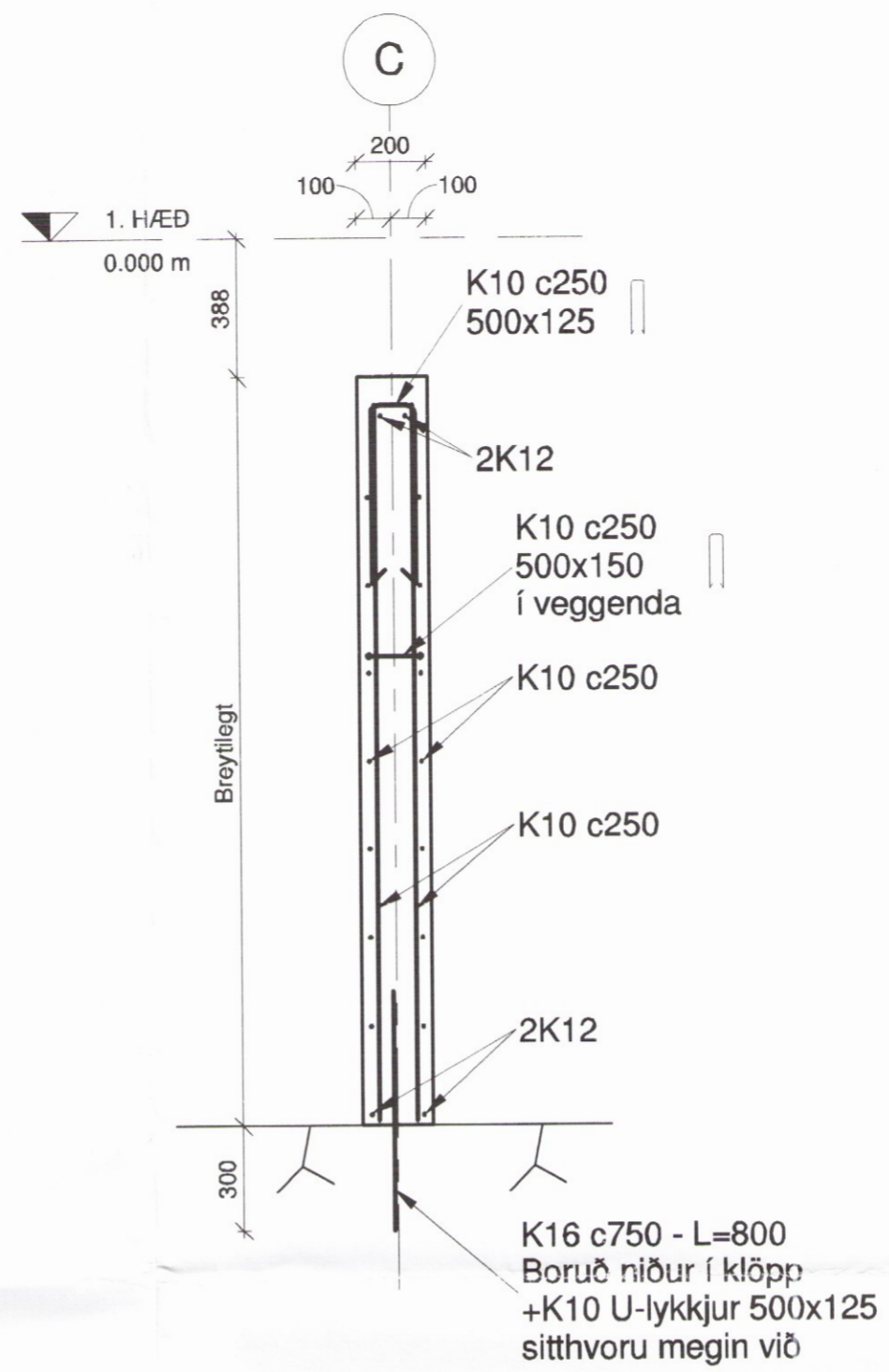


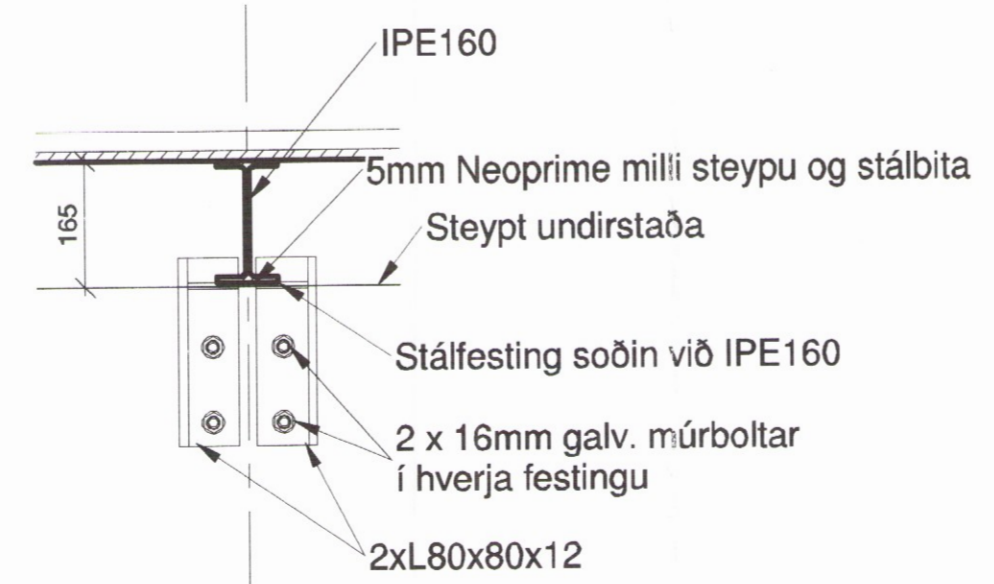
Skipulags- og byggingarfræðingur
 Yfirfarir
 8. júní 2017
 Byggingarfulltrúi



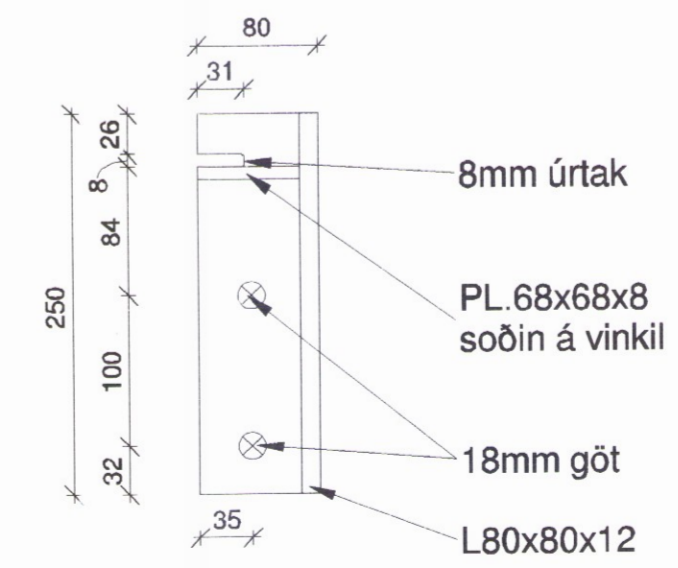
Undirstöður 1 : 50



2 Undirstöðupversnið
 C50.001 A
 1 : 20



3 Festing SF
 C50.002 A
 1 : 10



12 stk + 12 stk (spegilmynd)
 SF Smíðateikning 1 : 5

SKÝRINGAR

Öll mál eru í mm. Kótar eru gefnir upp í m.
 Hreinsa skal allan lífrænan undan steypum undirstöðum.
 Steyptar undirstöður skulu standa á burðarhæfum jarðveg, klöpp eða hraunhella
 Fylla skal að undirstöðum eins hátt og mögulegt er með böglabergi / grús og þjappa vel.
 Miða skal við að þjöppun uppfylli þjöppunarpróf E2>100MPa og E2/E1<2,5.
 Stálbitar skulu ryðvarðir með ryðvarnarmálningu og yfirborðsmálningu
 K16 teinar skulu steypast í klöpp með þansteypu.

Grundun:
 IST EN 1997-1.
 Leyft álag á grunn:
 Móhella 0,60 MPa.
 Hreinsuð klöpp/hraunhella 1,0 MPa.

Efnisgæði ofl.:

Steynsteypa:	C25/30
Bendistál:	B500C
Stálbitar:	S235
Steypuhúla hlíðar og toppur:	25mm +/-5mm
Steypuhúla botn:	50mm +/-5mm
Beyguradíus járnbandingar:	min. 2 x Þvermál

UNDIRRITUN HÖNNUNARSTJÓRA

Jóhanna V. Þ. 061272-4889

VERKÍS

www.verkis.is - sími: +354 422 8000

SAMPYKKT: Magnús Skúlaason KT:151072-4299
Magnús Skúlaason

A 2017-05-08 Verkteikning SaTJSaTJMSK MSK
 ÚTG DAGS SKÝRINGAR TEIK HANN RYNT SAMP

FLATIR HÚS 23
 BURÐARVIRKI
 UNDIRSTÖÐUR
 GRUNNMÝND, SNIÐ OG SÉRMYNDIR

VERKFANG 17112 TEIKNING C50.001 A