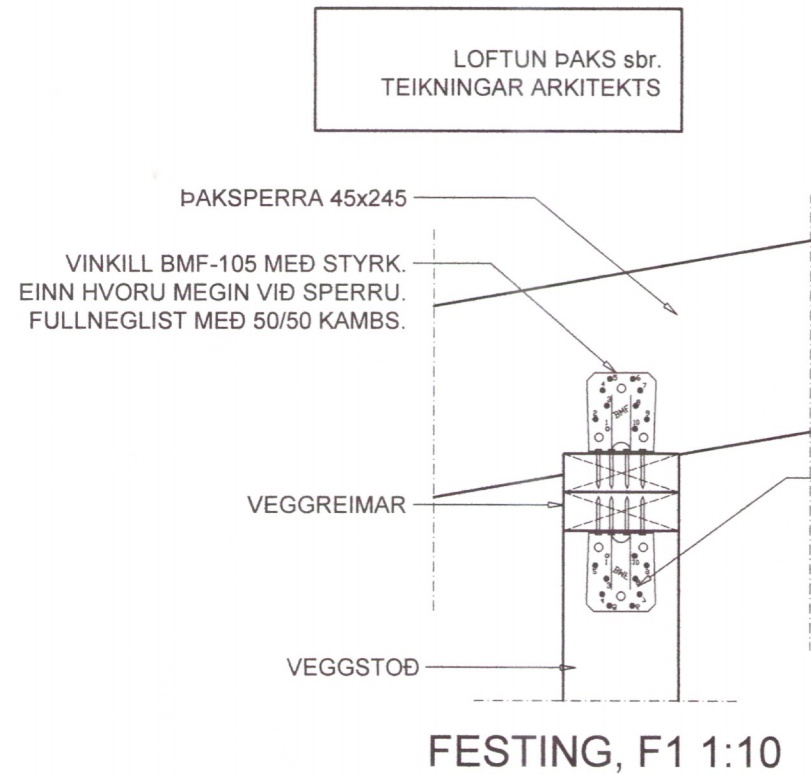
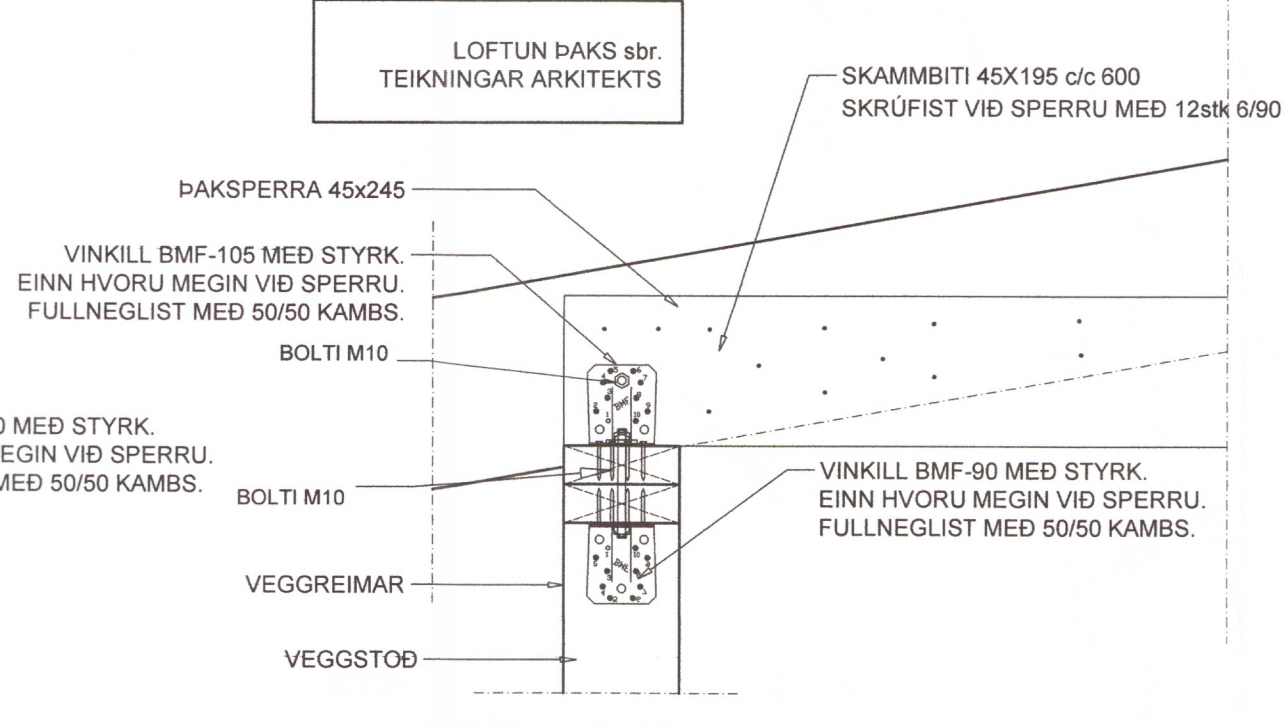


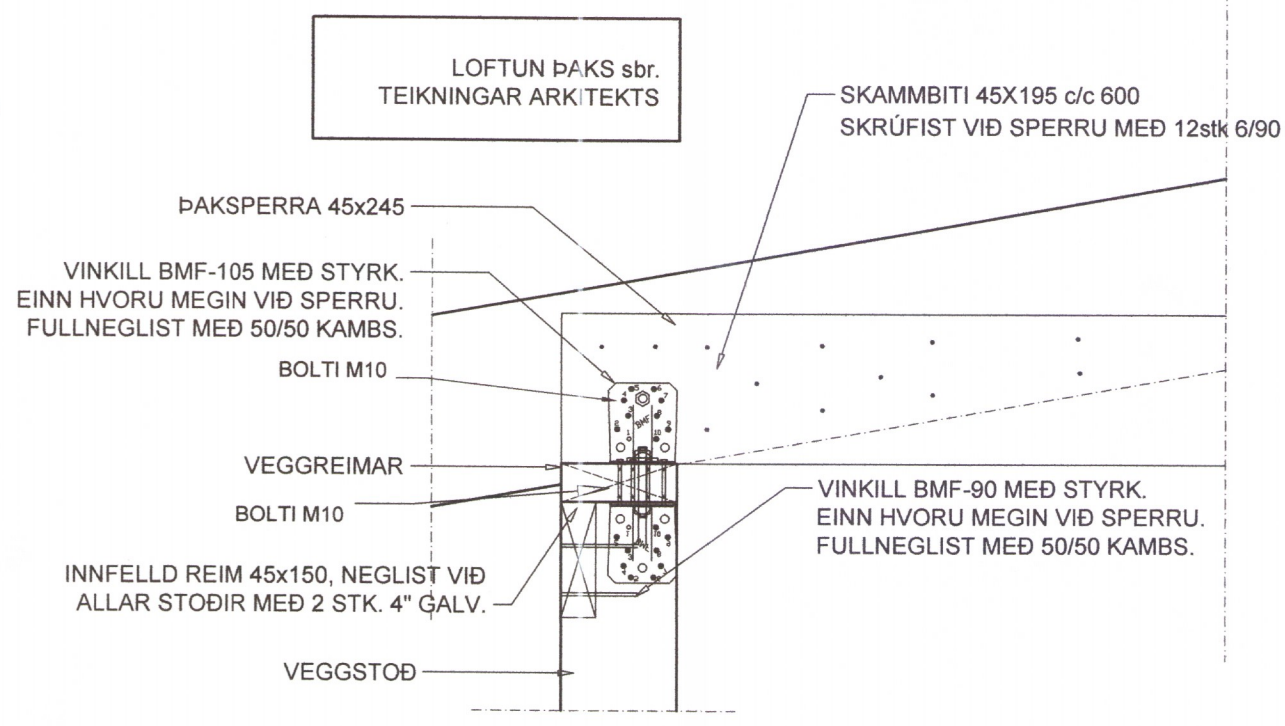
Umhverfis- og tæknisvið Uppsveita  
**Yfirfarið**  
 12. apríl 2019  
*Sigrún Snp*  
 Fl. Byggingarfulltrúi



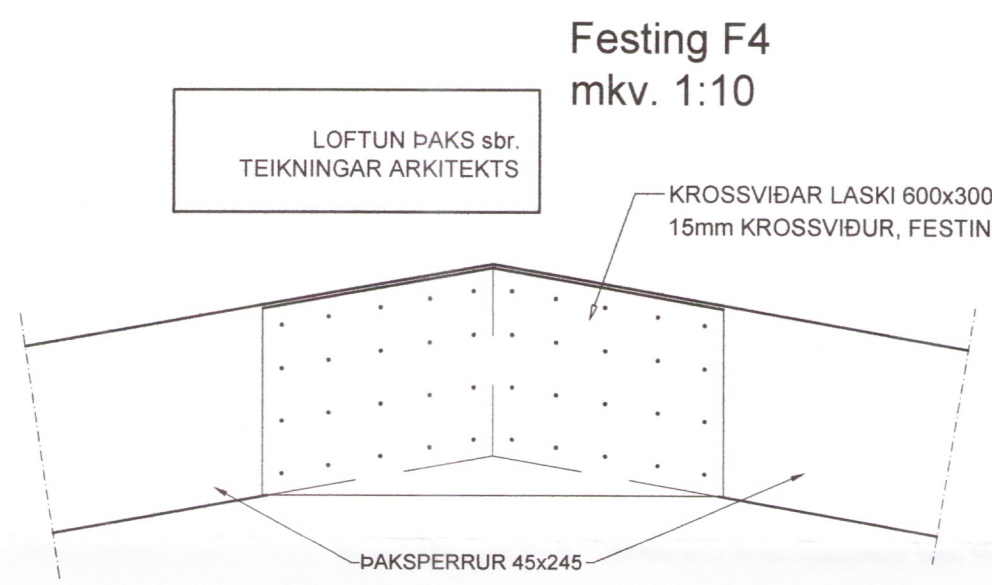
FESTING, F1 1:10



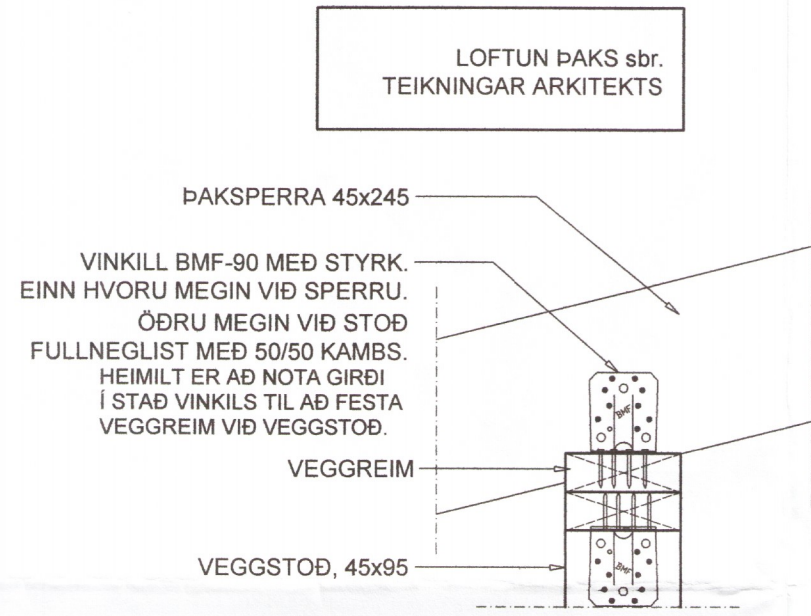
FESTING, F2 1:10



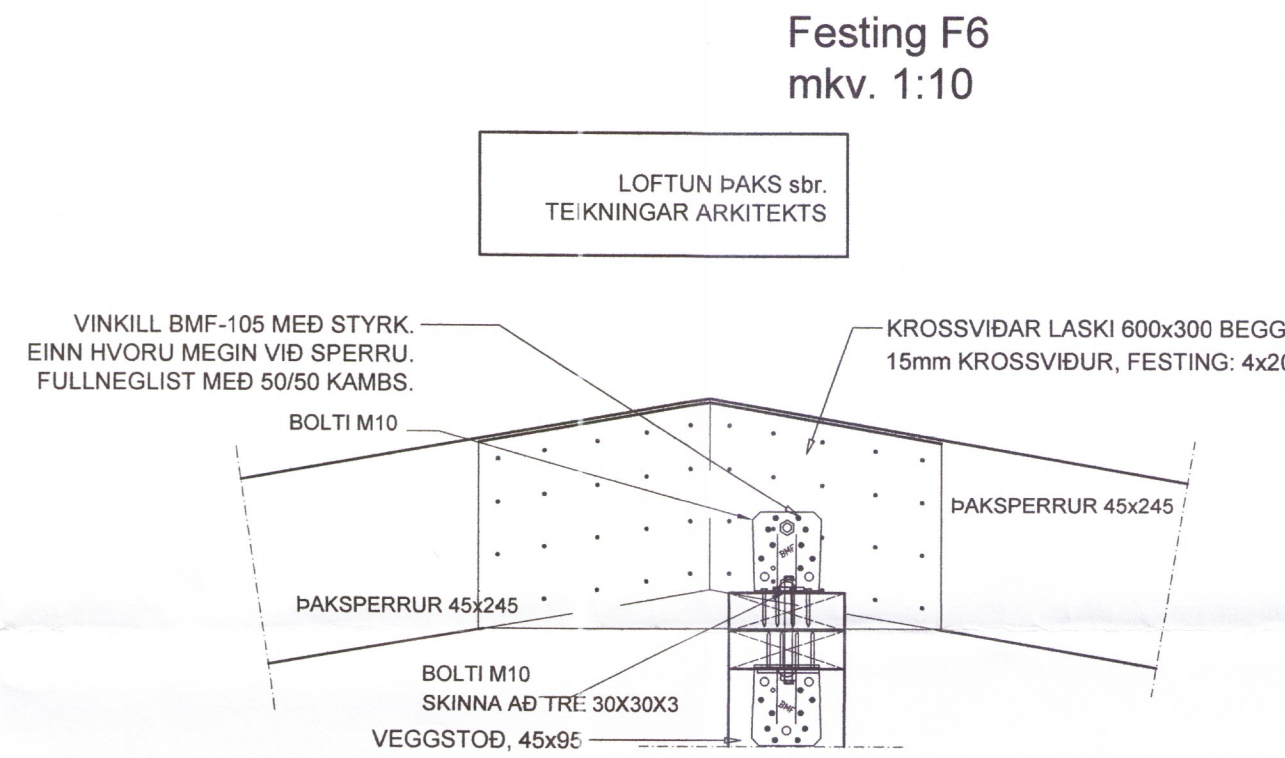
FESTING, F3 1:10



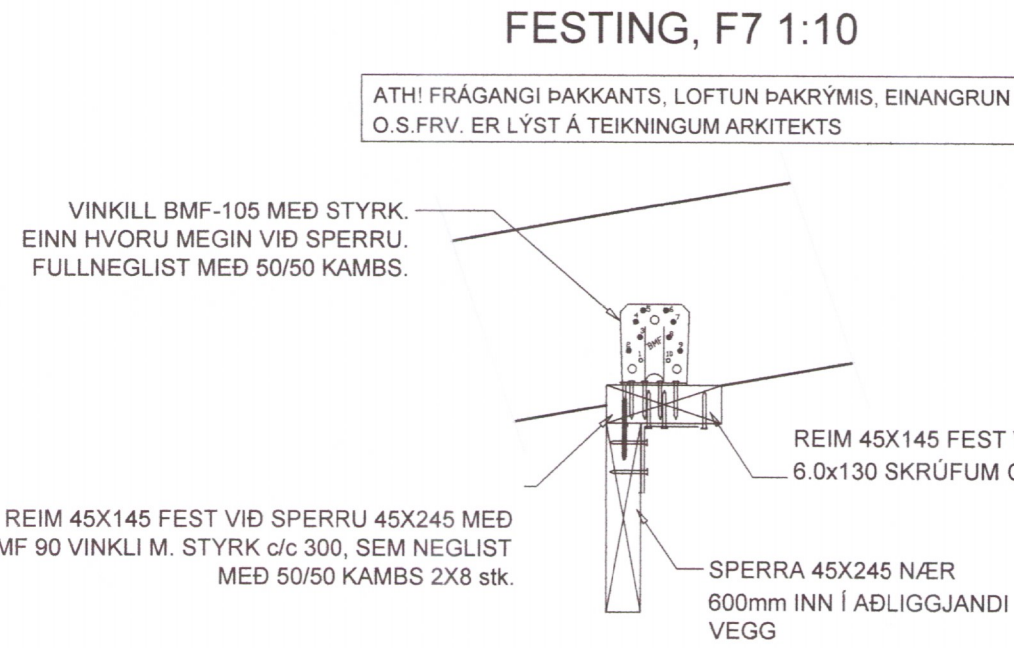
Festing F4  
mkv. 1:10



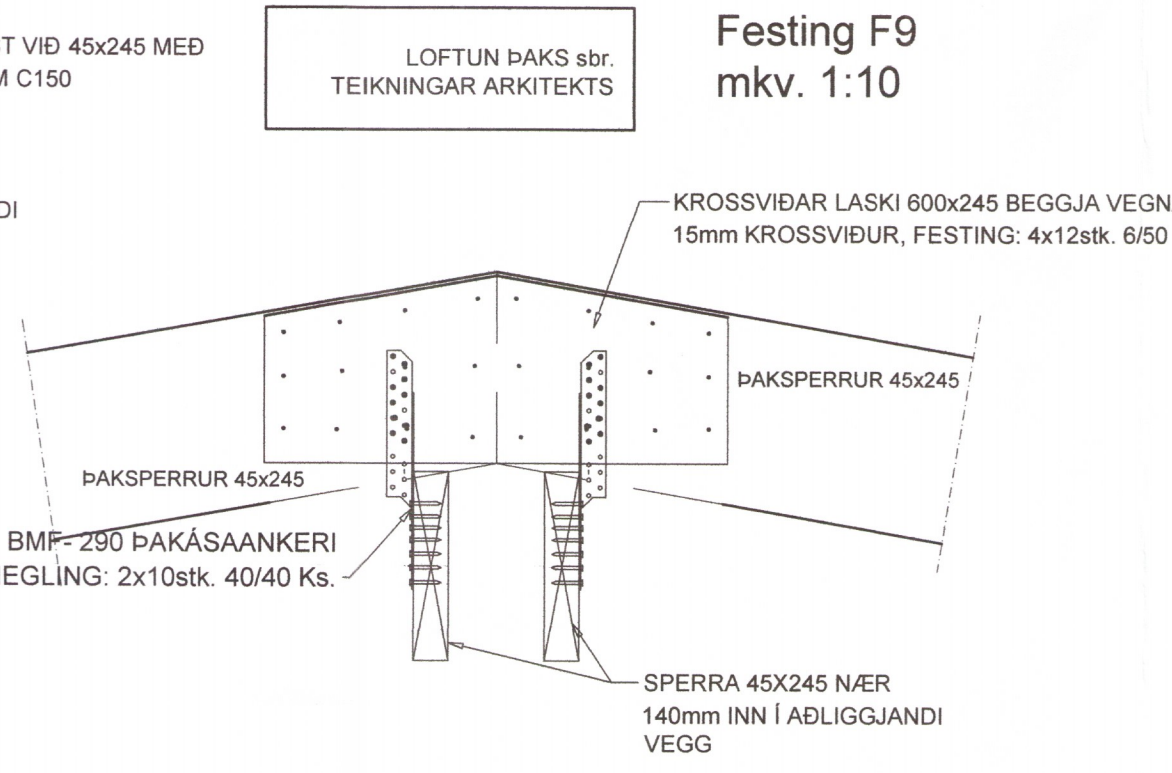
FESTING, F5 1:10



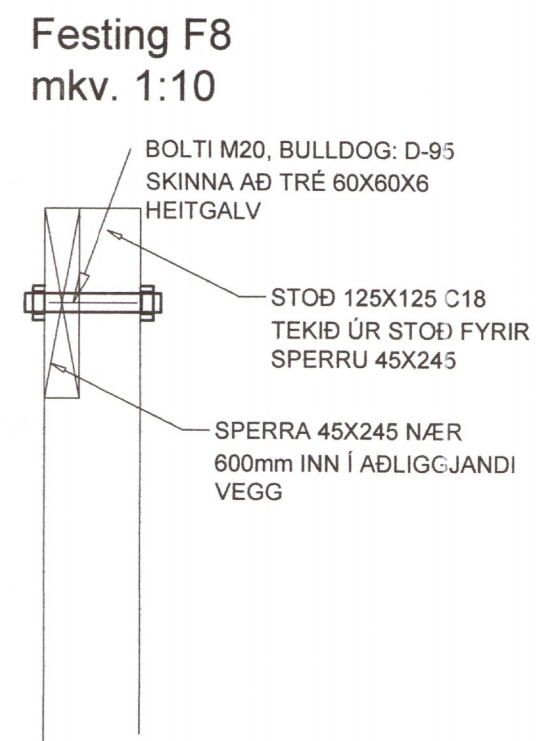
Festing F6  
mkv. 1:10



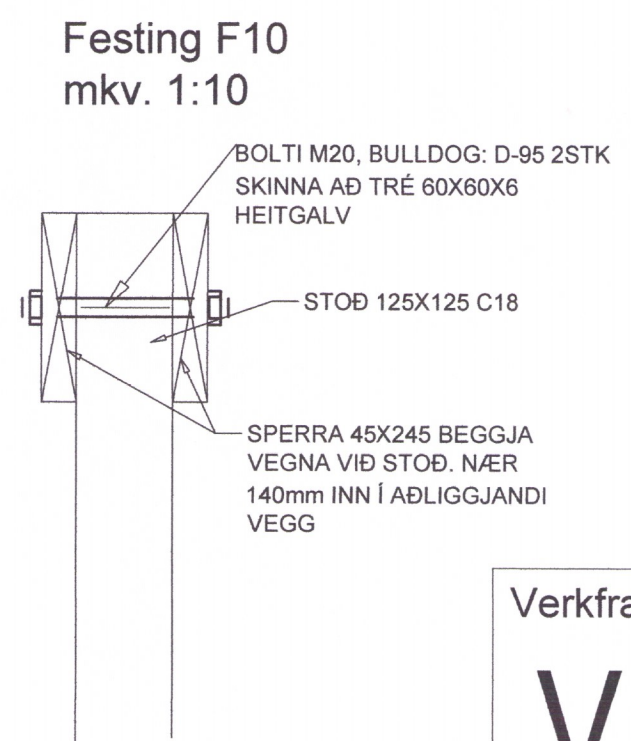
FESTING, F7 1:10



Festing F9  
mkv. 1:10



Festing F8  
mkv. 1:10



Festing F10  
mkv. 1:10

1856-19  
 Verkfræðistofa Ívars Haukssonar ehf.  
 Síðumúli 13, 108 Reykjavík  
 Sími: 695-4337  
 e-mail: ivar@vha.is  
 Heimasiða: www.vha.is  
 Kennitala: 540212-2790

Hannað í.H. Teiknað í.H. Samþykkt: *Yri Hauksson* Kennitala 110383-5339

**KERHRAUN 46**  
**GRÍMSNES OG GRAFNINGSHREPPUR**  
 BURÐARVIRKI  
 FESTINGAR ÞAKS  
 SKÝRINGAR

Mkv. 1/10 Teikn. nr. 2-1.2 Verk nr. 1554

Áritun samræmingarhönnuðar / hönnunarstjóra: Útgáfa Dags. A MARS'19