

Frágangur og ísetning glugga skal fara fram samkvæmt fyrirmælum framleiðanda og faglegum venjum.

Allar álfasningar, ál í hurðar og glugga og flasningar að utan skuli vera í lit sem er valin af arkitekt.

Gæta skal að því að réttar skúfur og festingar séu notaðar við álfasningar og fl. til að forðast tæringu.

Allar festingar skulu vera samkv. teikningum burðarþolshönnuðar.

Passa vel að ganga frá rakavarnarlaginu þannig að þau séu heil og órofin. Samskeyti þarf að ganga frá samkvæmt bestu faglegum venjum (Sjá gr. 13.4.1. byggingarreglugerð)

Passa að loftun sé virk og frágangi loftunaropa og raufa verður að haga þannig að þær teppist ekki.

Öll mál takist á staðnum áður en smíði hefst.

Hafa skal samband við arkitekta áður en smíði hefst og alltaf ef eitthvað vafaatriði kemur upp.

Allt efni og vinna skal vera samkvæmt byggingarreglugerð.

Breyting

Kerbyggð 11 í Grimsnesi, landnr. 224180

Sérteikning : Deili

Dagsetning

8 maí 2017

Kvæðni

1.5

Verknummr

16-04

Teikinúmer

S-04

Breyting

Stærð uppdætt

A2

Arkitektar:

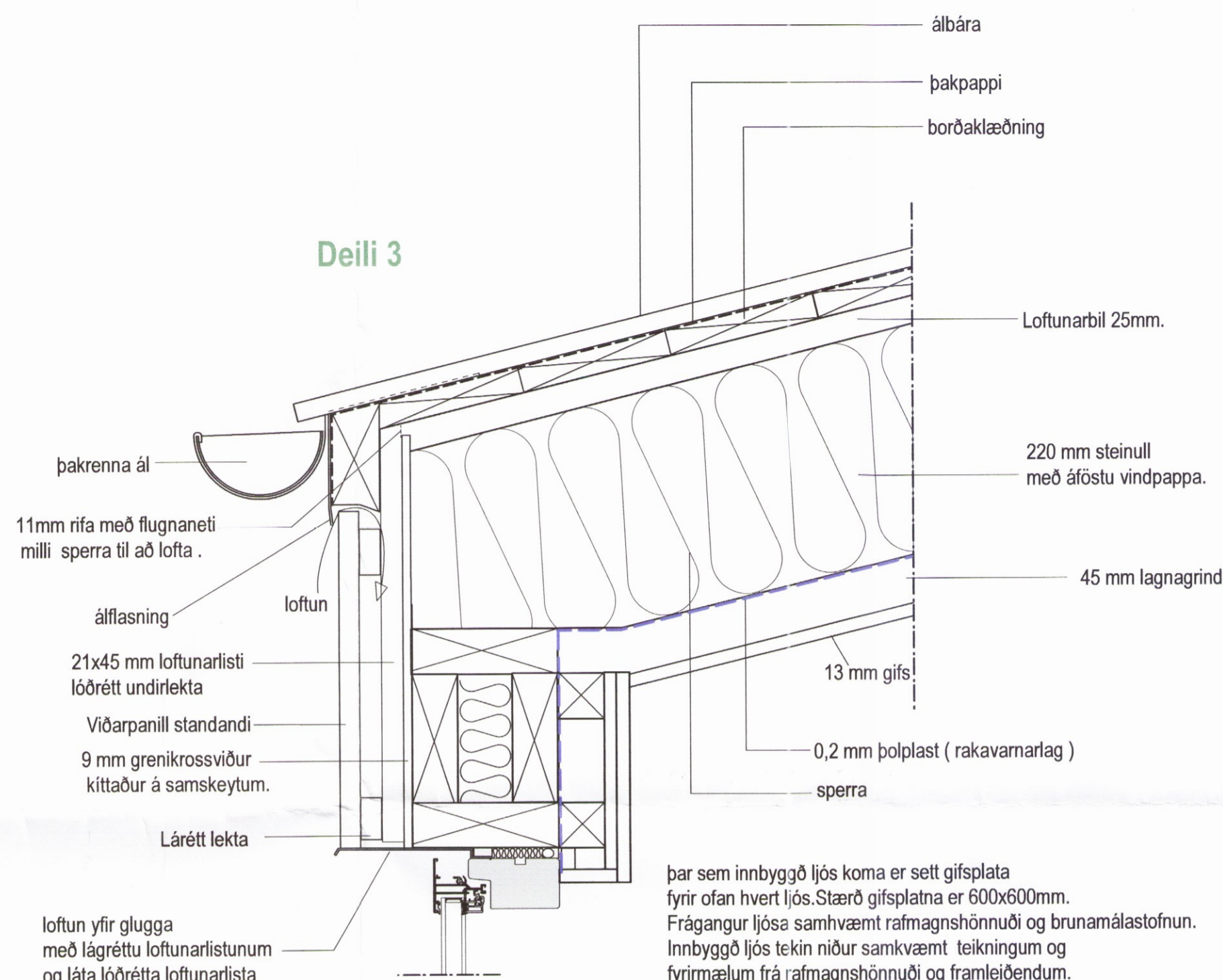
Guðrún Inga Sigurjónsdóttir 030159-4979

Inga Sigurjónsdóttir
 studiohringur

inga sigurjóns arkitekt fai

Tjarnargata 10, 101 Reykjavík sími og fax: 5626163, gsm: 8246163

Deili 3



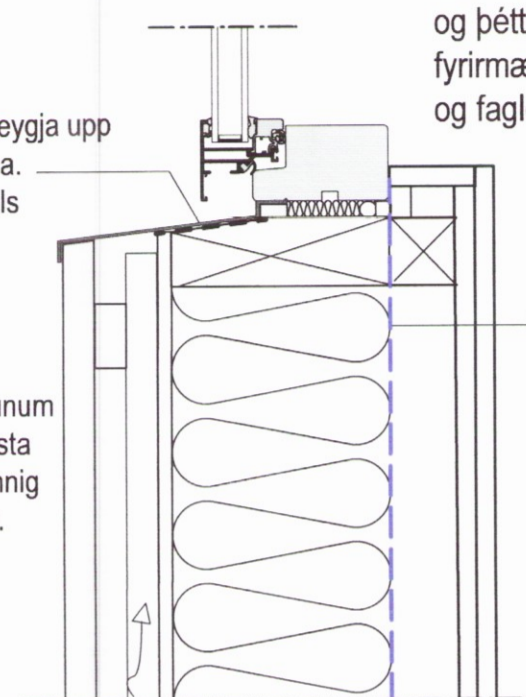
loftun yfir glugga með lágrétta loftunarlistum og láta lóðrétt loftunarlista ekki ná alla leið niður þannig að það lofti fyrir neðan þá.

Álklæddir timburgluggar með tvöföldu einangrunargleri. Allur frágangur í kringum glugga og ísetning og þétting skal vera samkvæmt fyrirmælum gluggaframleiðanda og faglegum venjum.

2mm ál vatnsbretti skal beygja upp og þétta vel út til endanna. Setja veggpappa á milli áls og timbers.

loftun undir glugga með lágrétta loftunarlistum og láta lóðrétt loftunarlista ekki ná alla leið upp þannig að það lofti fyrir ofan þá.

Deili 2



0,2 mm þolplast, rakavarnarlag. Passa vel að ganga frá rakavarnarlaginu þannig að þau séu heil og órofin. Samskeyti þarf að ganga frá samkvæmt bestu faglegum venjum (Sjá gr. 13.4.1. byggingarreglugerð)

þakrenna ál
 11mm rífa með flugnaneti milli sperra til að lofta.

álfasning
 21x45 mm loftunarlisti lóðrétt undirlektu
 Viðarpanill standandi
 9 mm grenikrossviður kíttaður á samskeytum.
 Lárétt lektu

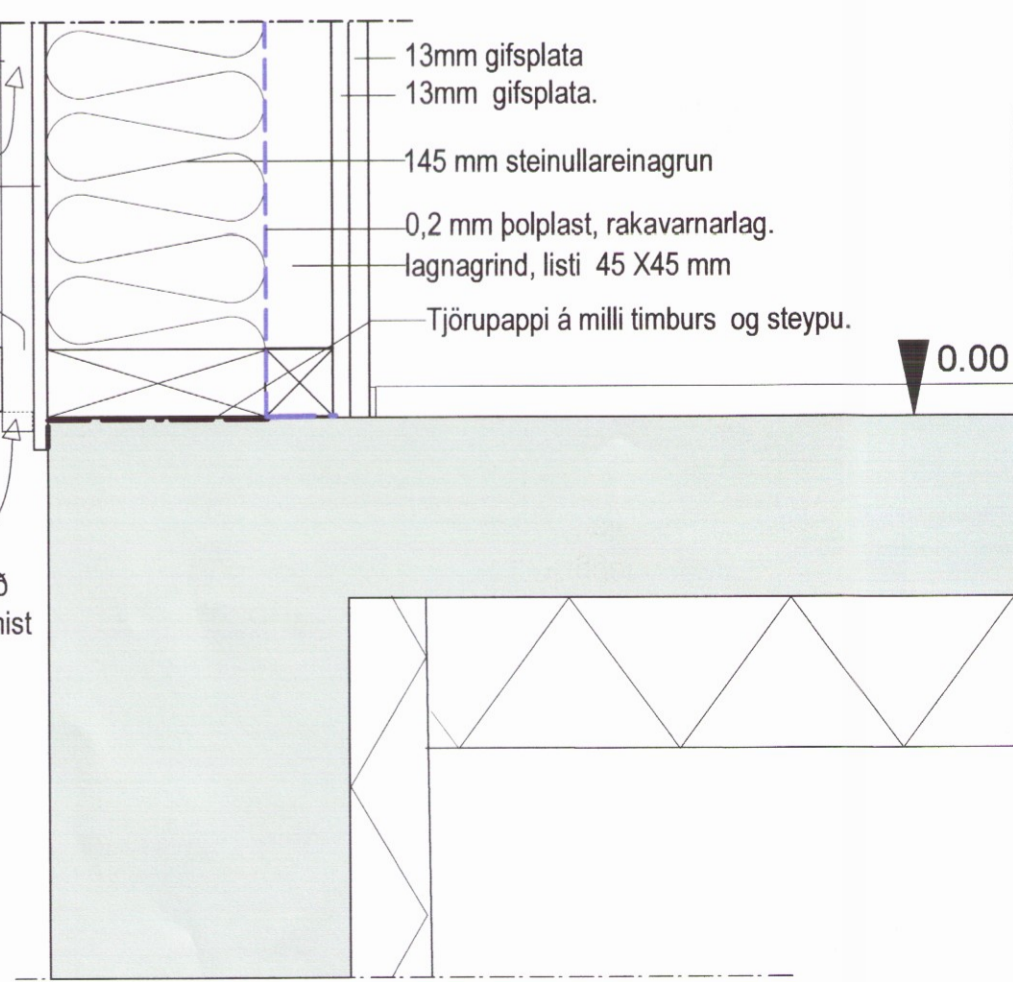
21x45 mm loftunarlisti lóðrétt undirlektu
 9 mm grenikrossviður kíttaður á samskeytum.
 Viðarpanill standandi 18 - 22mm þykkur
 Lárétt undirlektu 21x45mm loftunarlisti

13mm gífsplata
 13mm gífsplata.
 145 mm steinullareinagrun
 0,2 mm þolplast, rakavarnarlag.
 lagnagrind, listi 45 X45 mm
 Tjörupappi á milli timbers og steypu.

Vélslípuð steyppt plata.

loftun, setja net til að hindra að smádyr komist undir klæðninguna. passa að loka samt ekki loftuninni.

Deili 1



Skematísk deili : sjá sérteikningar annara hönnuða, burðar, lagna og rafmagnshönnuðar samhliða þessum teikningum.