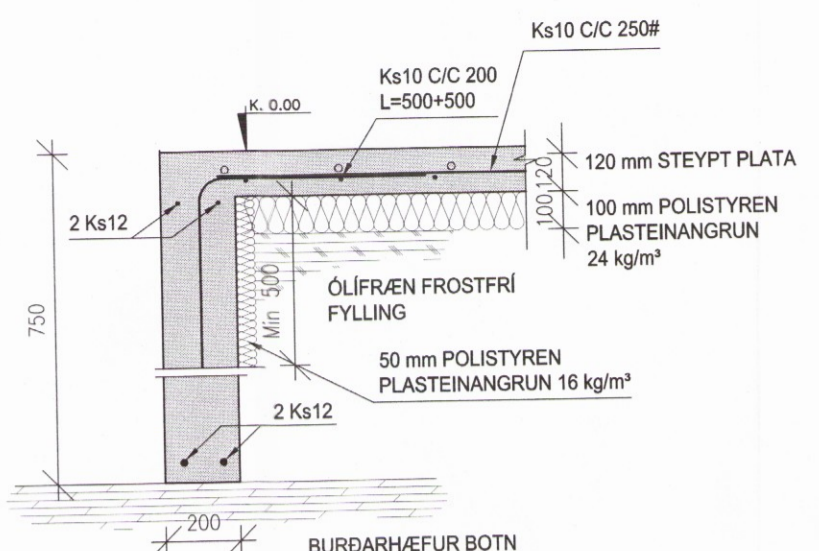
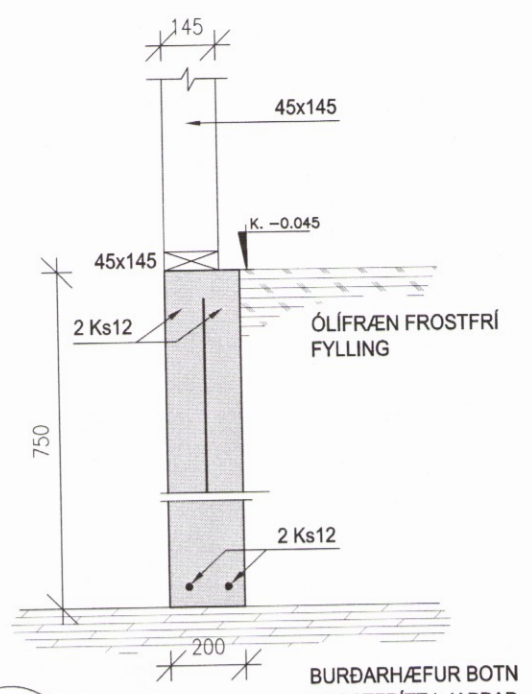


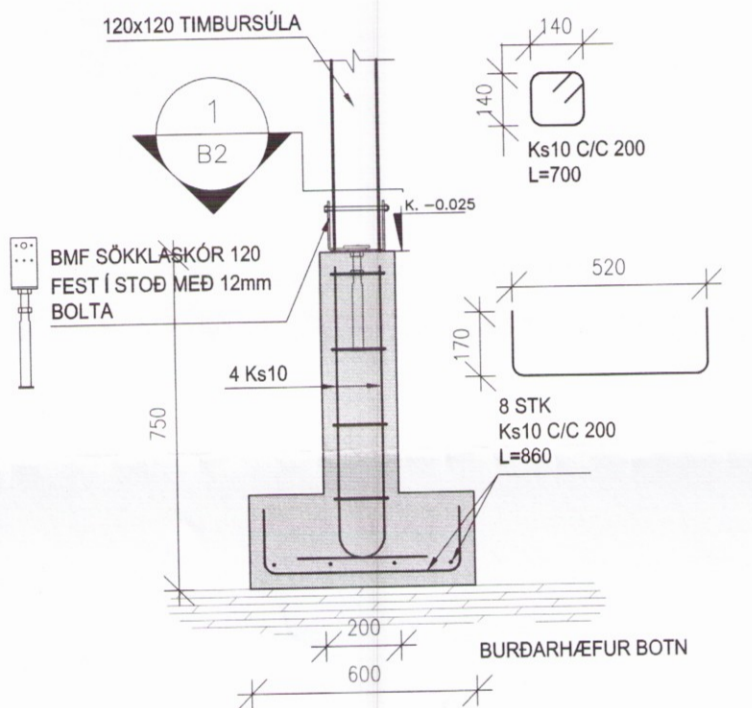
A SNID
B1 M. 1: 20



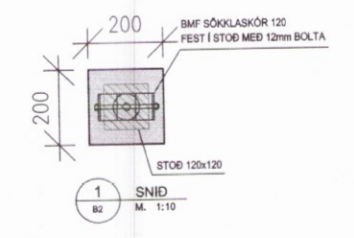
B SNID
B1 M. 1: 20



C SNID
B1 M. 1: 20



D SNID
B1 M. 1: 20



1 SNID
M. 1: 10

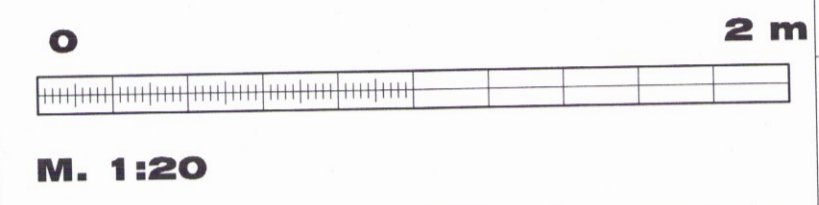
SKÝRINGAR
 Kótar eru staðbundnir
 Málsetningar eru í mm

KOTI
 Merkir hæðarkóti í sniði

MÁL
 Merkir hæðarkóti í plani

150
 Merkir þykkt plötu

Sjá einnig skýringarblað



C
B
A
 BREYTINGAR

Samþykkt *[Signature]* Samþykki aðalhönnuðar *[Signature]*

VEB Verkræðistofa
 Dalvegur 18, 201 Kópavogur
 Sími 564 3322, GSM 898 1198
 Netfang veb@veb.is
 Ráðgefandi verkfræðipjónusta

VERKHEITI
KERBYGGÐ 11, GRÍMSNESI

Teikning nr
B2

HEITI TEIKNINGAR
BOTNPLATA OG UNDIRSTÖÐUR
SNID

Dagsetning	Teiknað	Hannað	Kvarði	Verknúmer
MAÍ 2017	ESB	ERLENÐUR BIRGISSON 261156-2539	1:20	2.16.03

1875