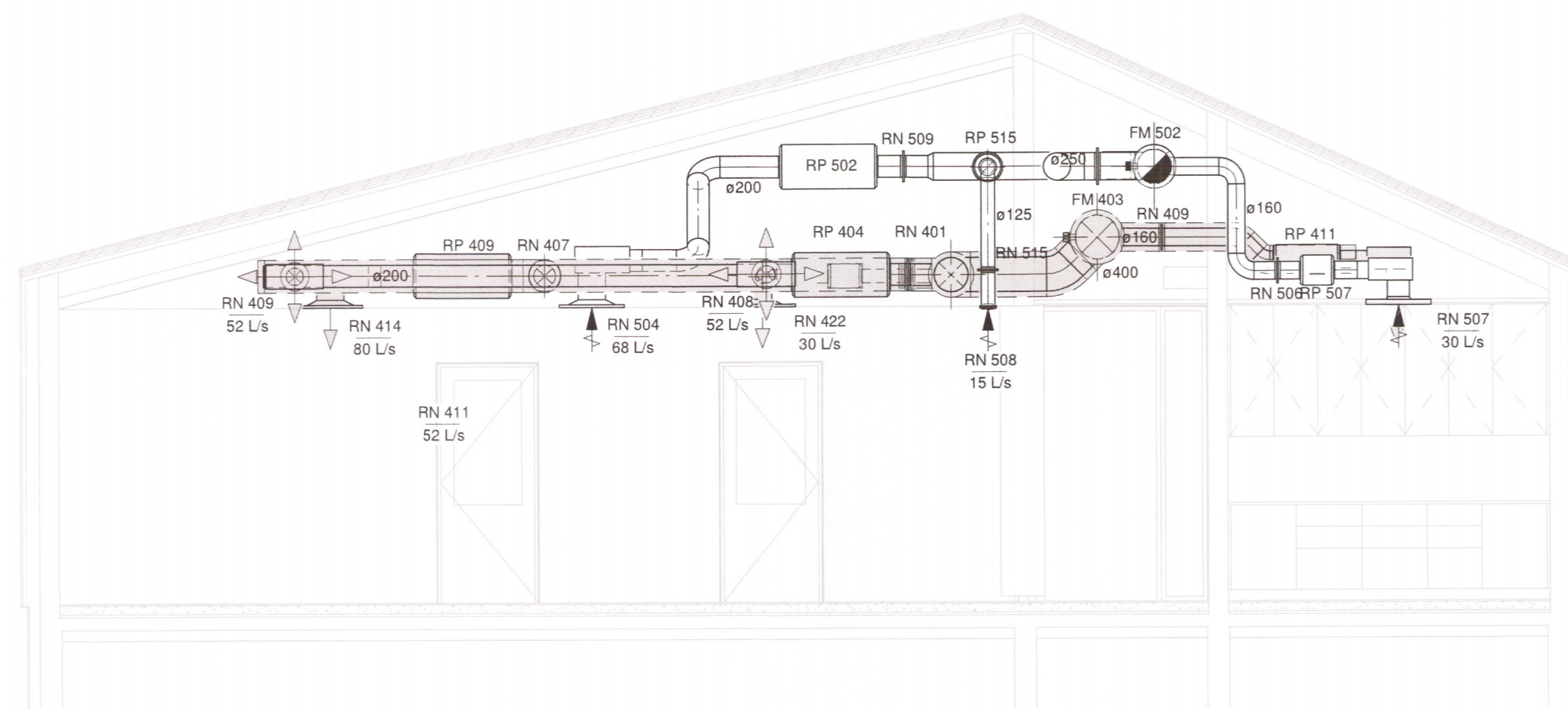
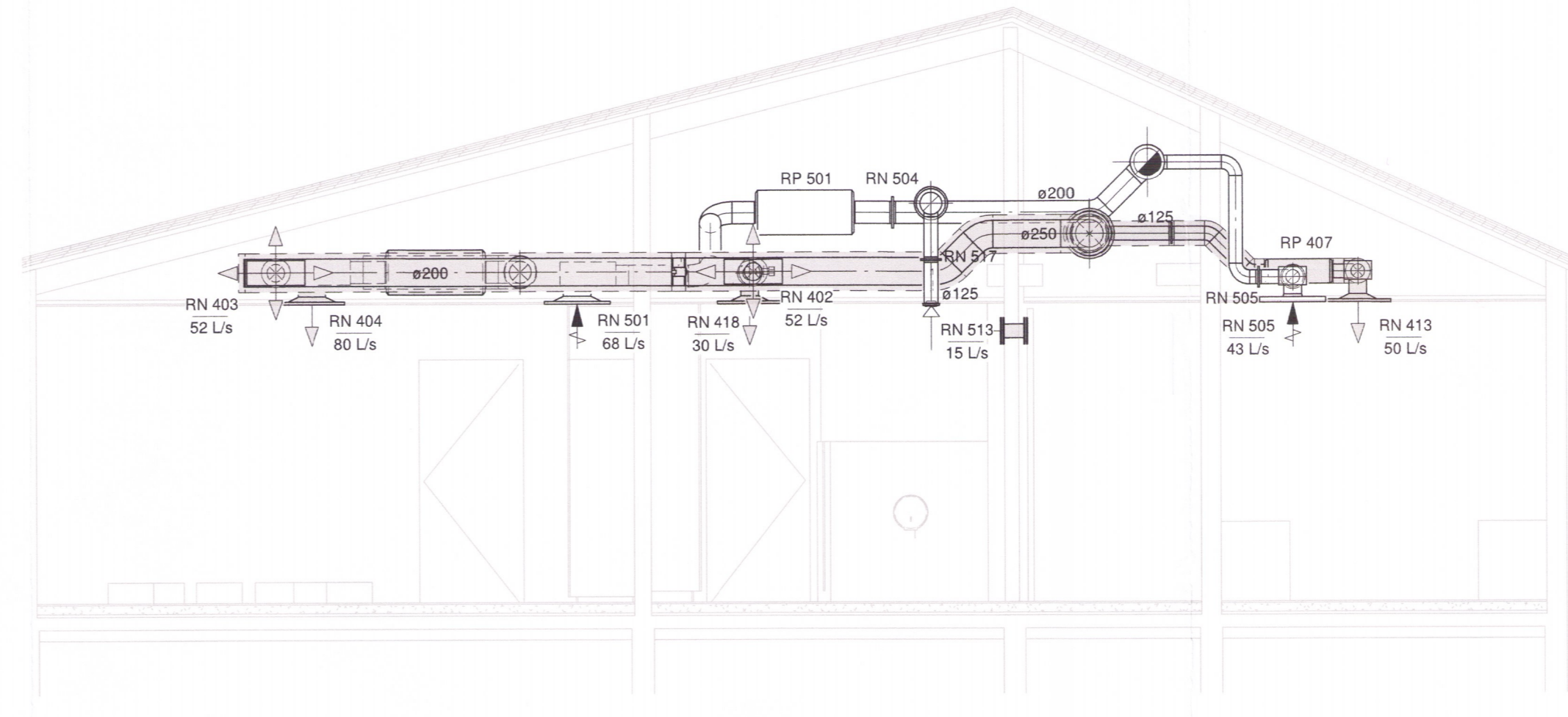


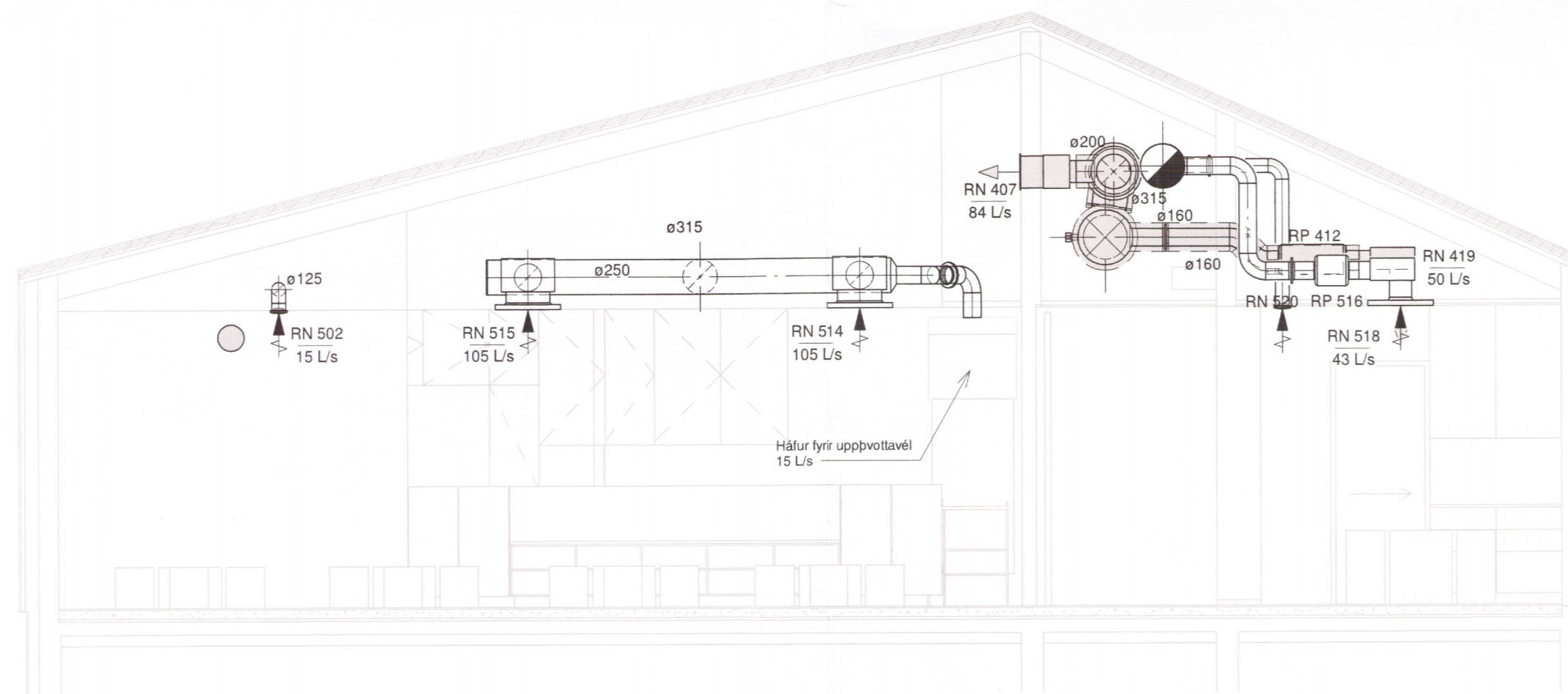
Umhverfis- og tæknisvið Uppsveita
 Yfirfarið
 - 6. maí 2019
Stefán Þórh.
 FH Byggingarkulfrú



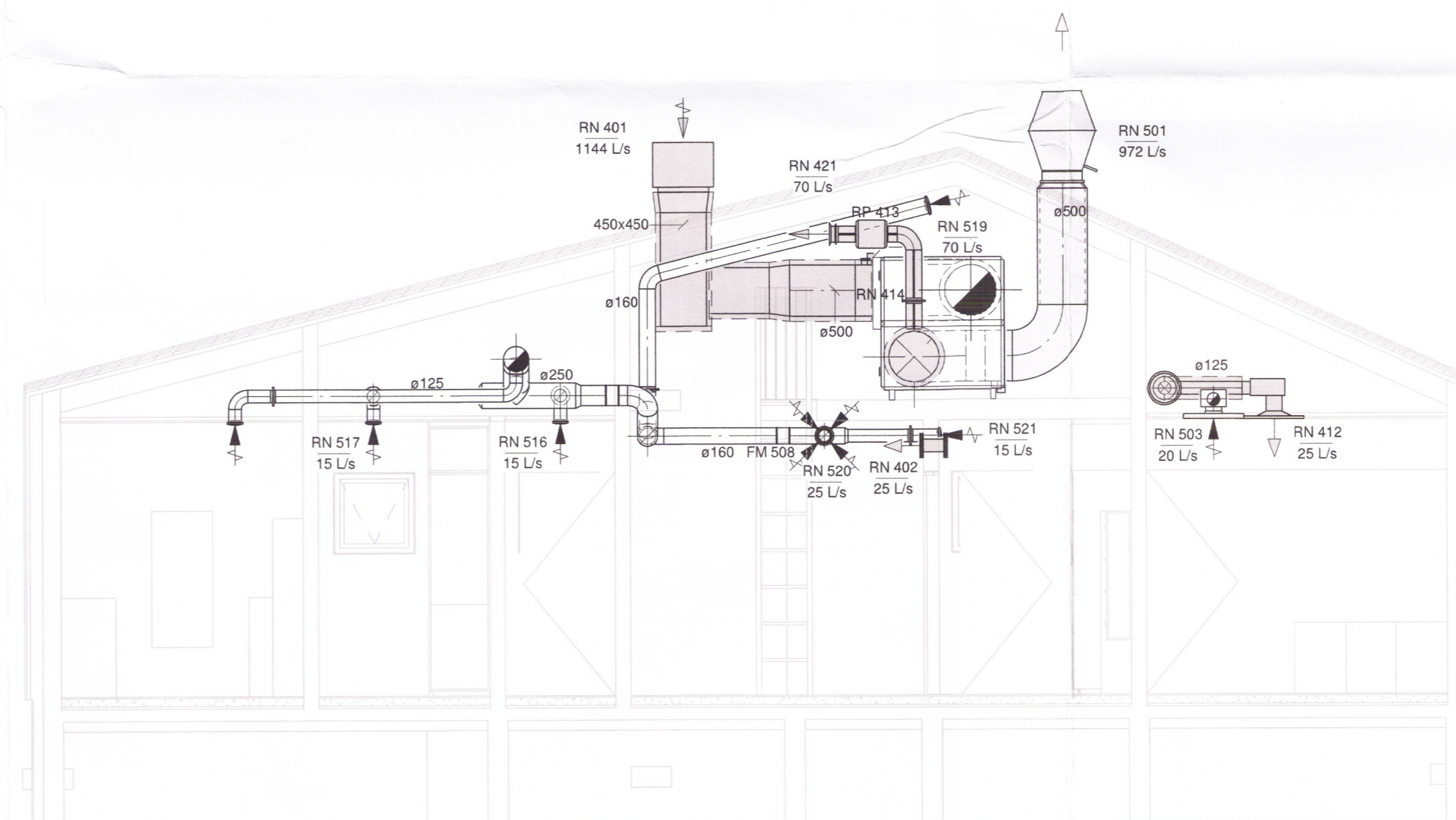
2 SNID
 M47.101 1 : 50



3 SNID
 M47.101 1 : 50



4 SNID
 M47.102 1 : 50



1 SNID
 M47.102 1 : 50

UNDIRRITUN HÖNNUNARSTJÓRA

Stefán Þórh.

VERKÍS
 1876-19
 www.verkis.is - sími: +354 422 8000

SAMPYKKT: Ari Guðmundsson
 F. VERKÍS hf. Guðmundsson 150773-6561

Á 2018-10-01 VERKTEIKNING HaÖ HaÖ ÞoJ AG
 ÚTG DAGS SKÝRINGAR TEIK HANN RYNT SAMP

Reykholt, Bláskógabyggð
 Leikskólinn Álfaborg
 Lofttræsing
 Snið

VERKFANG 18007 TEIKNING **M47.400**