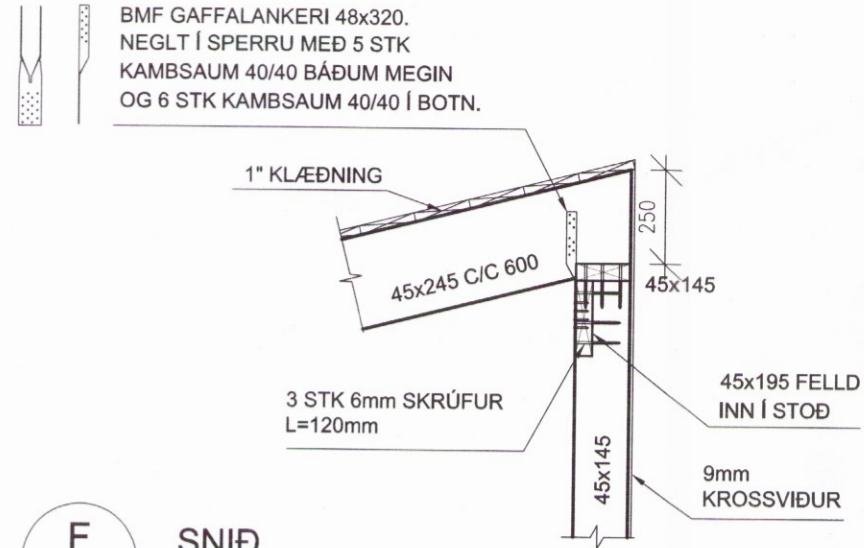
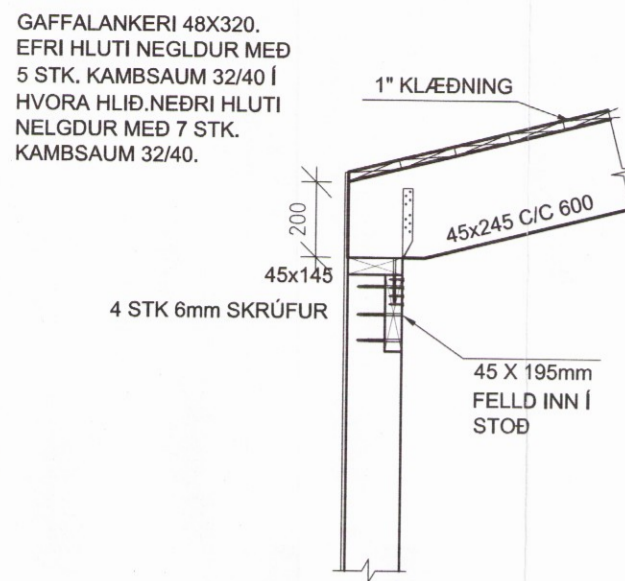


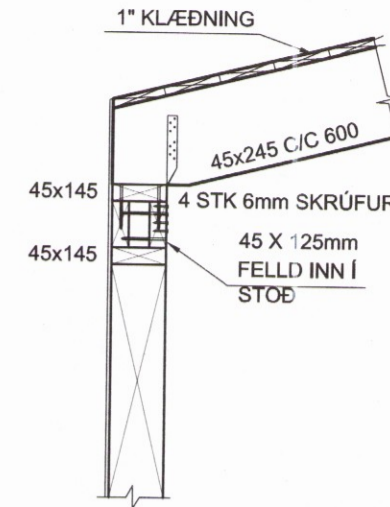
E SNID
B4 M. 1: 20



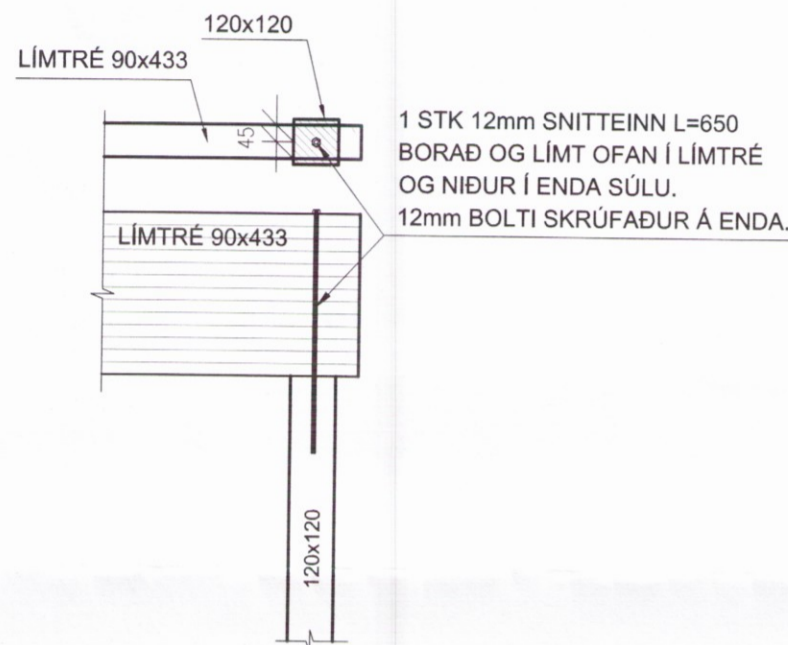
F SNID
B4 M. 1: 20



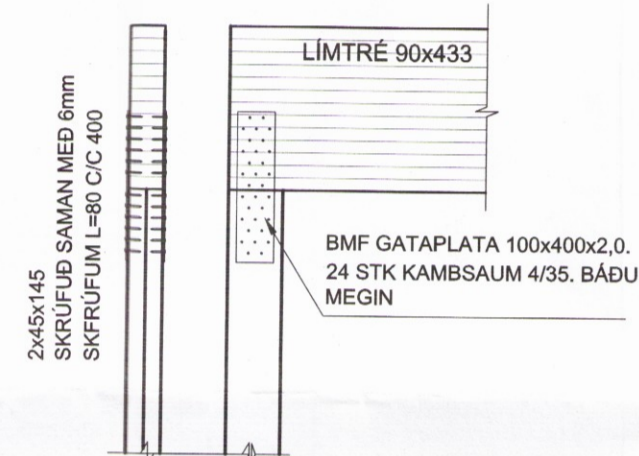
G SNID
B4 M. 1: 20



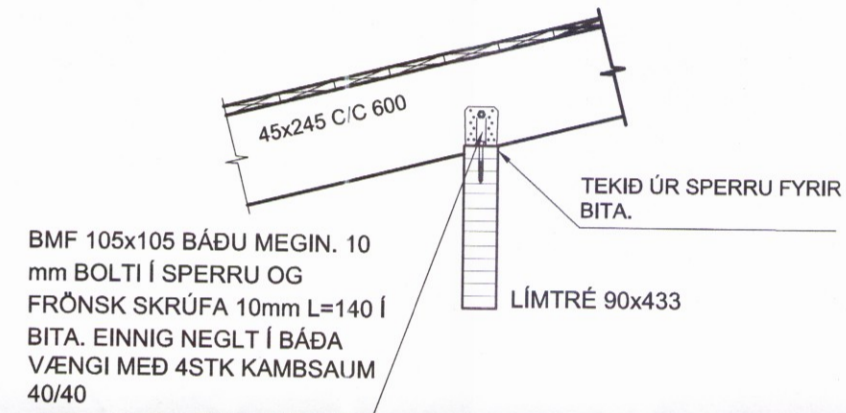
H SNID
B4 M. 1: 20



I SNID
B4 M. 1: 20



J SNID
B4 M. 1: 20



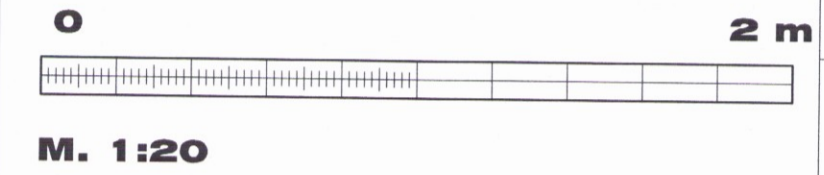
K SNID
B4 M. 1: 20

Skipulags- og byggingarfulltrúi Uppsveita bs.
Yfirfarið
17. maí 2017
Andri Þór
Byggingarfulltrúi

SKÝRINGAR

Kótar eru í m.y.s
Málsetningar eru í mm

- KÓTI Merkir hæðarkóti í sniði
 - KÓTI Merkir hæðarkóti í plani
 - 150 Merkir þykkt plötu
- Sjá einnig skýringarblað



C
B
A
BREYTINGAR

Samþykkt Samþykki aðalhönnuðar

VEB VEB Verkfræðistofa
Dalvegur 18, 201 Kópavogur
Sími 564 3322, GSM 898 1198
Netfang veb@veb.is
Ráðgefandi verkfræðipjónusta

VERKHEITI
KERBYGGÐ 11, GRÍMSNESI

Teikning nr
B5

HEITI TEIKNINGAR
PAKVIRKI
SNID

Dagsetning	Hannaó	Yfirfarið	Kvarði	Tölvuheiti
MAÍ 2017	ESB	ERLENDUR BIRGISSON 261156-2539	1:20	2.16.03