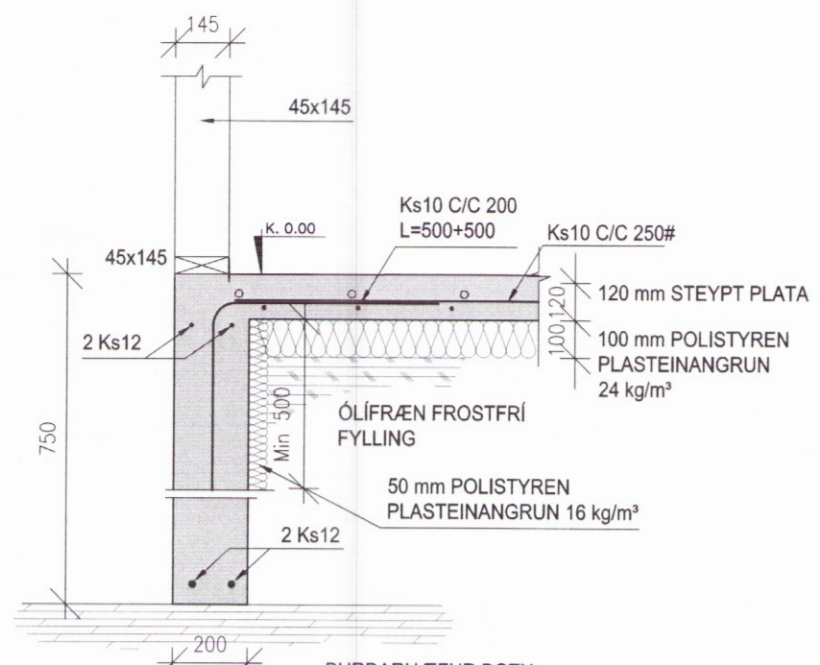
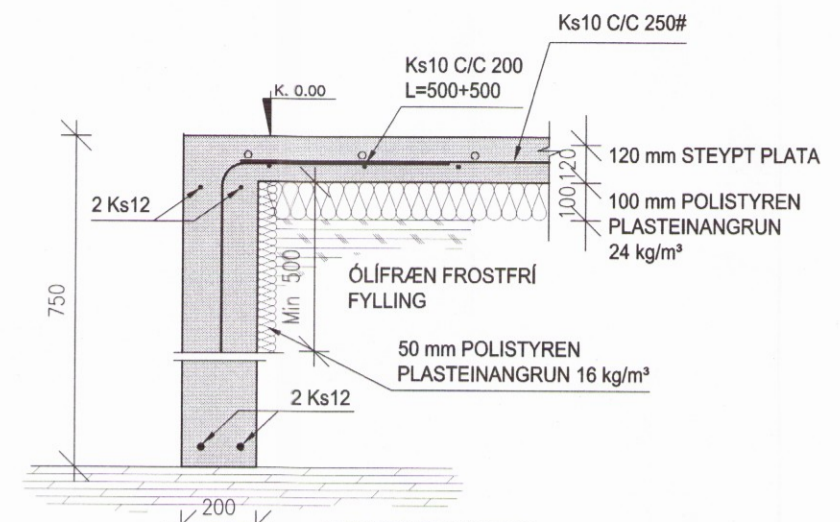


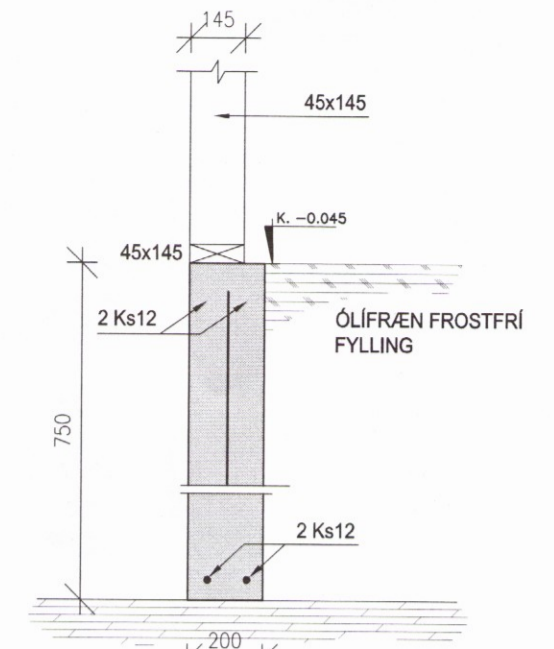
Skipulags- og byggingarfulltrúi Uppsveita bs.
Yfirfarið
 17. maí 2017
Árnir Þorsteinsson
 Byggingarfulltrúi



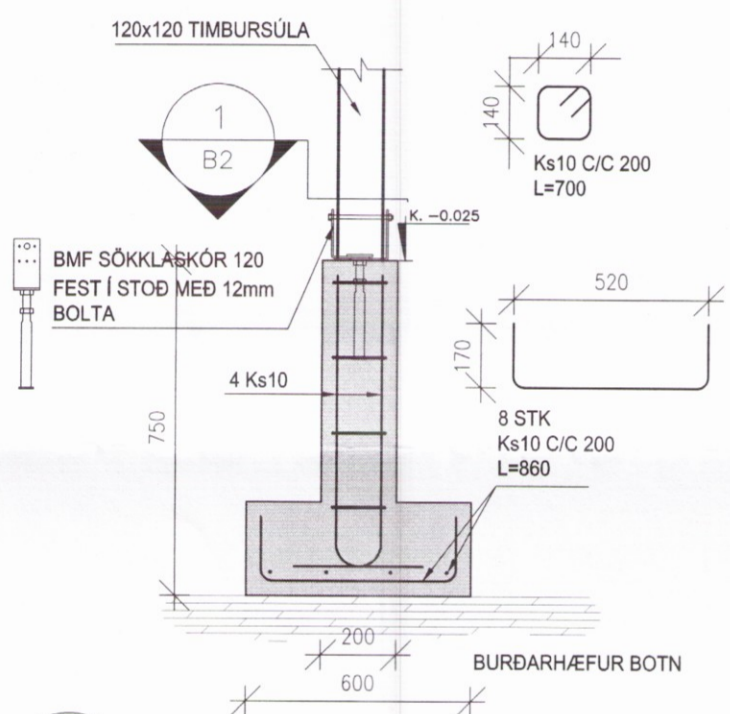
A SNID
 B1 M. 1: 20



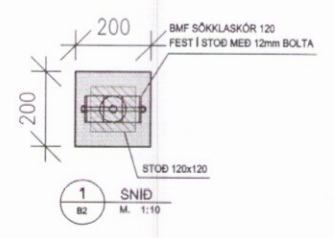
B SNID
 B1 M. 1: 20



C SNID
 B1 M. 1: 20



D SNID
 B1 M. 1: 20

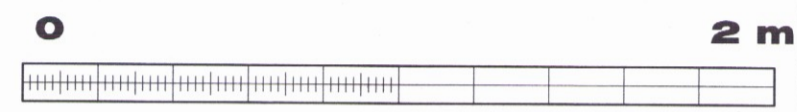


SKÝRINGAR

Kótar eru staðbundnir
 Málsetningar eru í mm

- Merkir hæðarkóti í sniði
- Merkir hæðarkóti í plani
- Merkir þykkt plötu

Sjá einnig skýringarblað



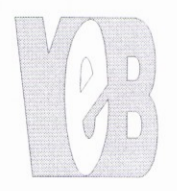
M. 1:20

C
 B
 A

BREYTINGAR

Samþykkt *[Signature]*

Samþykki aðalhönnuðar *[Signature]*



VEB Verkræðistofa
 Dalvegur 18, 201 Kópavogur
 Sími 564 3322, GSM 898 1198
 Netfang veb@veb.is
 Ráðgefandi verkræðipjónusta

VERKHEITI

KERBYGGÐ 9, GRÍMSNESI

Teikning nr

B2

HEITI TEIKNINGAR

**BOTNPLATA OG UNDIRSTÖÐUR
 SNID**

Dagsetning	Teiknað	Hannað	Kvarði	Verknúmer
MAÍ 2017	ESB	ERLENDUR BIRGISSON 261156-2539	1:20	2.16.03