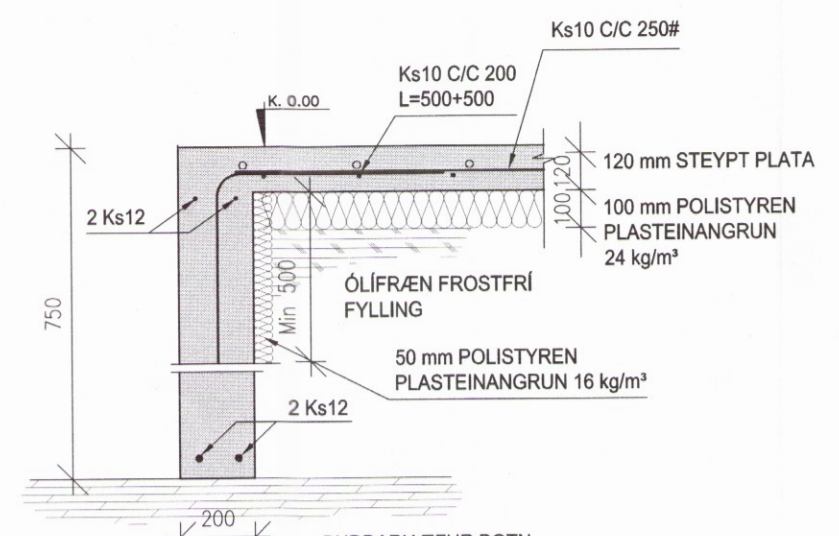
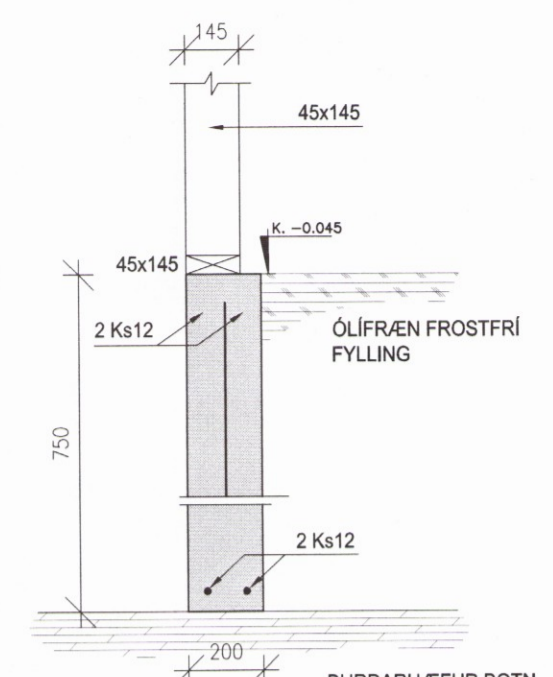


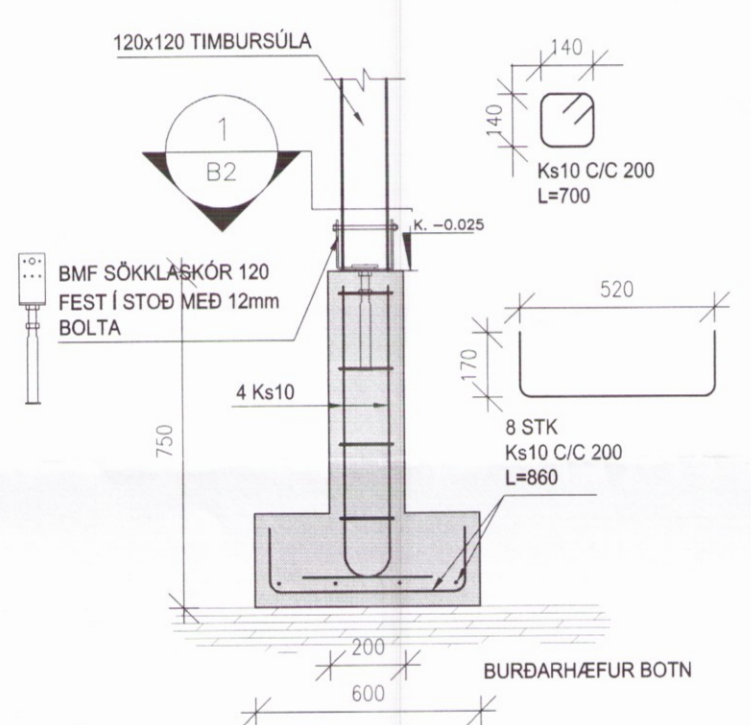
A SNÍÐ
 B1 M. 1: 20



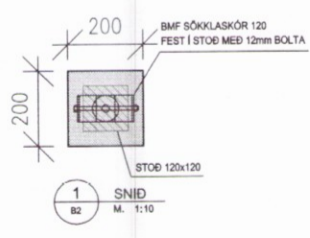
B SNÍÐ
 B1 M. 1: 20



C SNÍÐ
 B1 M. 1: 20






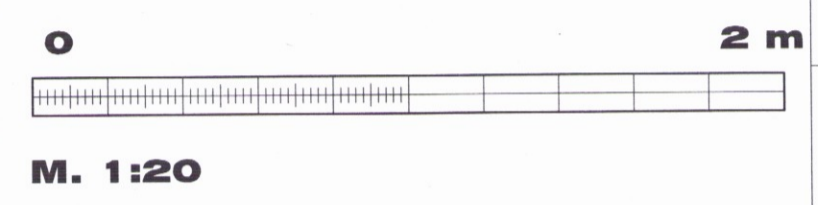
D SNÍÐ
 B1 M. 1: 20




SKÝRINGAR


Kótar eru staðbundnir
 Málsetningar eru í mm

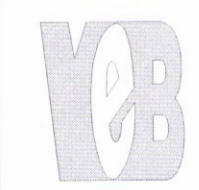
-  Kóti Merkir hæðarkóti í sniði
 -  Kóti Merkir hæðarkóti í pláni
 -  150 Merkir þykkt plötu
- Sjá einnig skýringarblað



C
B
A
 BREYTINGAR

Samþykkt 

Samþykki aðalhönnuðar 



VEB Verkefni og Byggingarfulltrúi
 Dalvegur 18, 201 Kópavogur
 Sími 564 3322, GSM 898 1198
 Netfang veb@veb.is
 Ráðgefandi verkefniþjónusta

VERKHEITI
KERBYGGÐ 7, GRÍMSNESI

Teikning nr
B2

HEITI TEIKNINGAR
BOTNPLATA OG UNDIRSTÖÐUR
SNÍÐ

Dagsetning	Teiknað	Hannað	Kvarði	Verknúmer
MAÍ 2017	ESB	ERLENDUR BIRGISSON 261156-2539	1:20	2.16.03