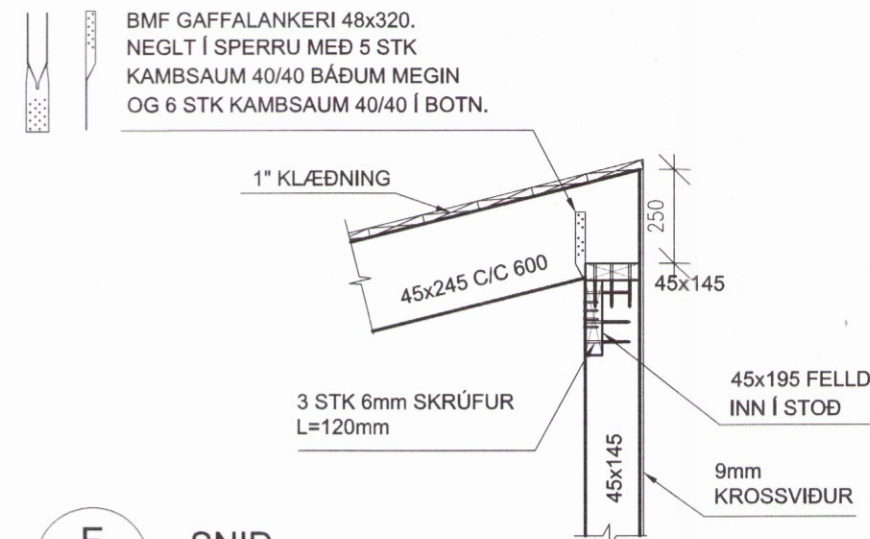
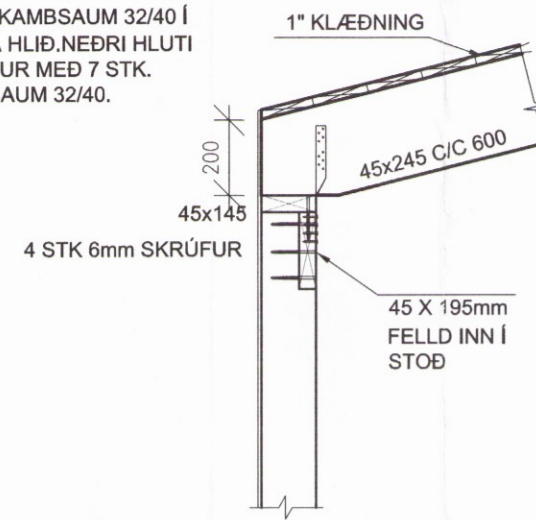


E SNIÐ
B4 M. 1: 20

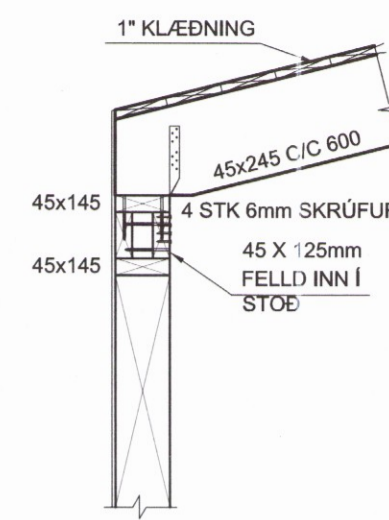


F SNIÐ
B4 M. 1: 20

GAFFALANKERI 48X320.
EFRI HLUTI NEGLDUR MED
5 STK. KAMBSAUM 32/40 Í
HVORA HLIÐ.NEÐRI HLUTI
NELGDUR MED 7 STK.
KAMBSAUM 32/40.

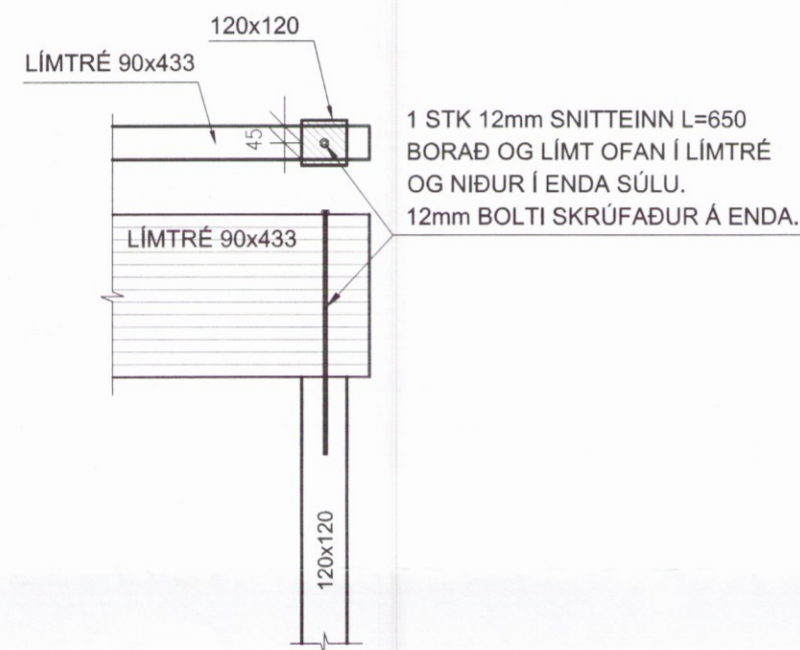


G SNIÐ
B4 M. 1: 20

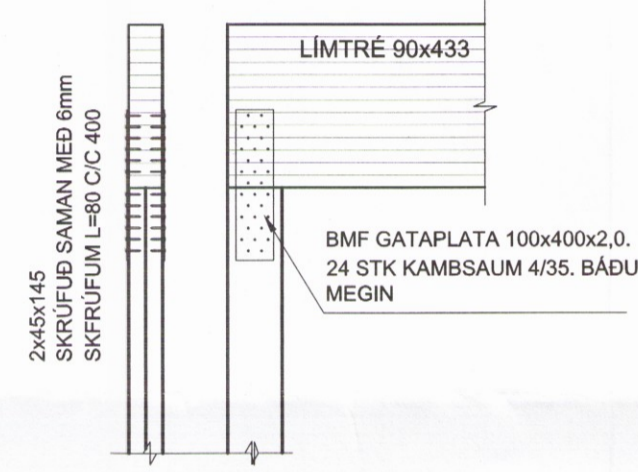


H SNIÐ
B4 M. 1: 20

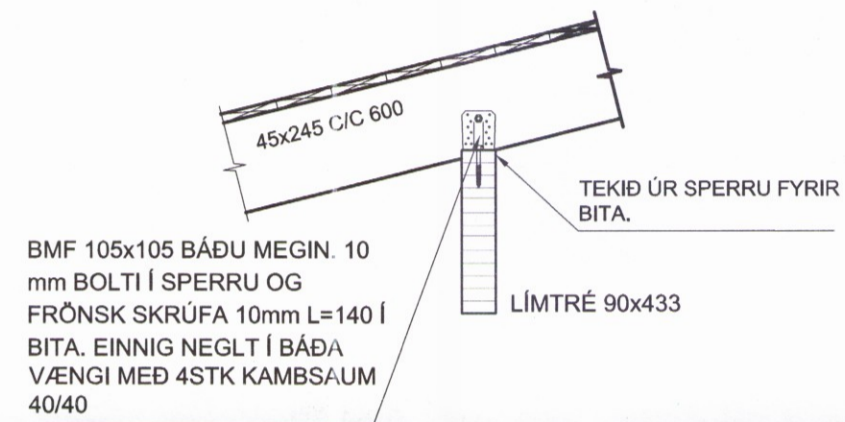
GAFFALANKERI 48X320.
EFRI HLUTI NEGLDUR MED
5 STK. KAMBSAUM 32/40 Í
HVORA HLIÐ.NEÐRI HLUTI
NELGDUR MED 7 STK.
KAMBSAUM 32/40.



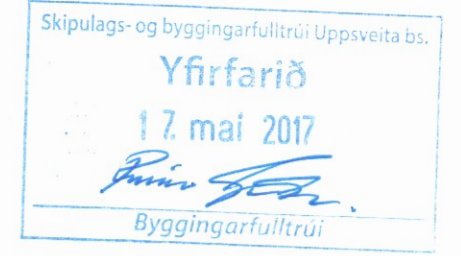
I SNIÐ
B4 M. 1: 20



J SNIÐ
B4 M. 1: 20



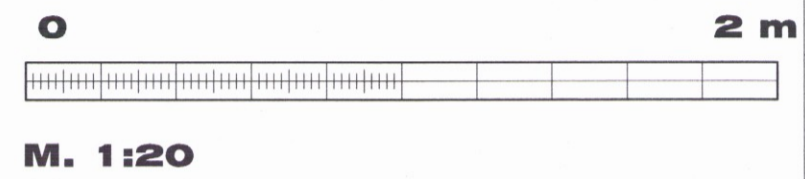
K SNIÐ
B4 M. 1: 20



SKÝRINGAR

Kótar eru í m.y.s
Málsetningar eru í mm

- Merkir hæðarkóti í sniði
 - Merkir hæðarkóti í plani
 - Merkir þykkt plötu
- Sjá einnig skýringarblað



C
B
A
BREYTINGAR

Samþykki Samþykki aðalhönnuðar

VEB VEB Verkfræðistofa
Dalvegur 18, 201 Kópavogur
Sími 564 3322, GSM 898 1198
Netfang veb@veb.is
Ráðgefandi verkfræðipjónusta

VERKHEITI
KERBYGGÐ 7, GRÍMSNESI

Teikning nr
B5

HEITI TEIKNINGAR
**ÞAKVIRKI
SNIÐ**

Dagsetning	Hannað	Yfirfarið	Kvarði	Tölvuheiti
MÁÍ 2017	ESB	ERLENDUR BIRGISSON 261156-2539	1:20	2.16.03