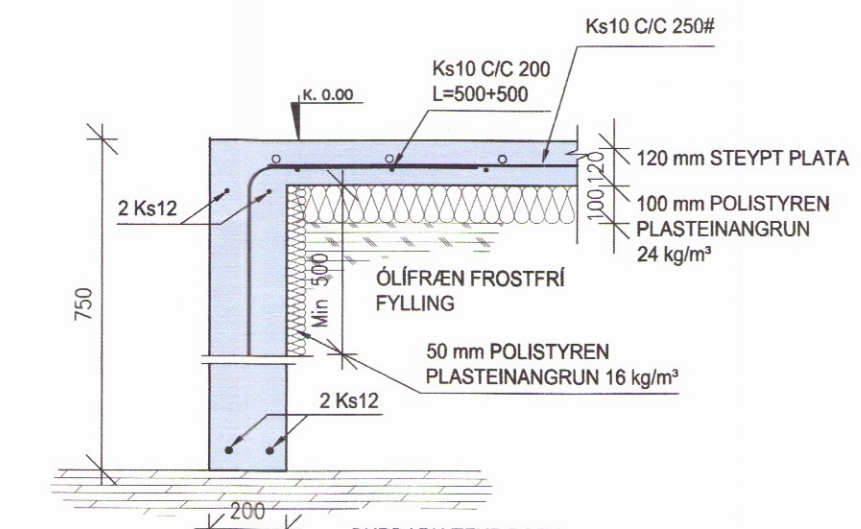
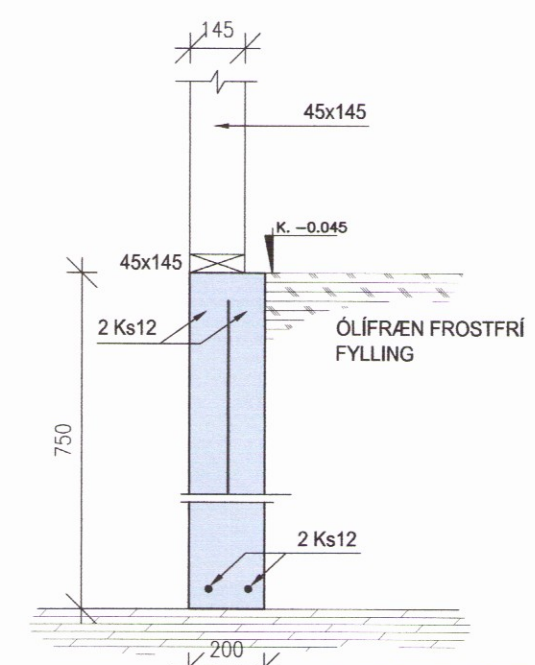


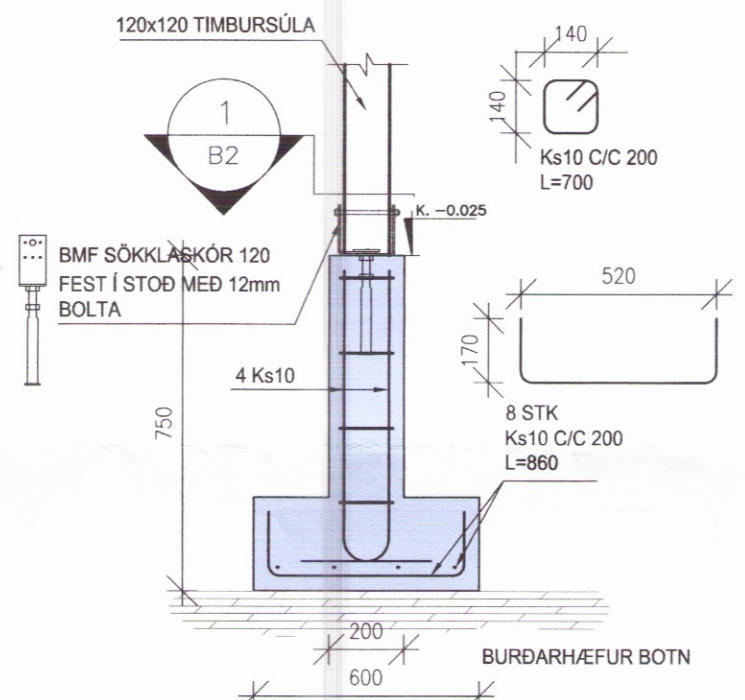
A SNID
B1 M. 1: 20
BURÐARHÆFUR BOTN
FROSTFRÍTT ÞJAPPAD
ÖLÍFRÆNT EFNI.



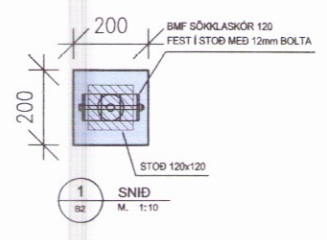
B SNID
B1 M. 1: 20
BURÐARHÆFUR BOTN
FROSTFRÍTT ÞJAPPAD
ÖLÍFRÆNT EFNI.



C SNID
B1 M. 1: 20
BURÐARHÆFUR BOTN
FROSTFRÍTT ÞJAPPAD
ÖLÍFRÆNT EFNI.



D SNID
B1 M. 1: 20
BURÐARHÆFUR BOTN

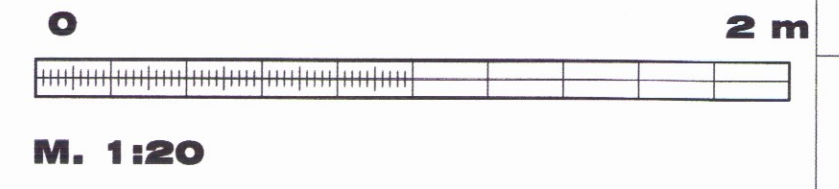


Skipulags- og byggingarfulltrúi Uppsveita bs.
Yfirfarið
17. maí 2017
Þórunn Þórunn
Byggingarfulltrúi

SKÝRINGAR

Kótar eru staðbundnir
Málsetningar eru í mm

- Merkir hæðarkóti í sniði
 - Merkir hæðarkóti í plani
 - Merkir þykkt plötu
- Sjá einnig skýringarblað



C
B
A
BREYTINGAR

Samþykkt Samþykkt aðalhönnuðar

VEB VEB Verkfræðistofa
Dalvegur 18, 201 Kópavogur
Sími 564 3322, GSM 898 1198
Netfang veb@veb.is
Ráðgefandi verkfræðipjónusta

VERKHEITI
KERBYGGÐ 5, GRÍMSNESI

Teikning nr
B2

HEITI TEIKNINGAR
**BOTNPLATA OG UNDIRSTÖÐUR
SNID**

Dagsetning	Teiknað	Hannað	Kvarði	Verknúmer
MAÍ 2017	ESB	ERLENDUR BIRGISSON 261156-2539	1:20	2.16.03