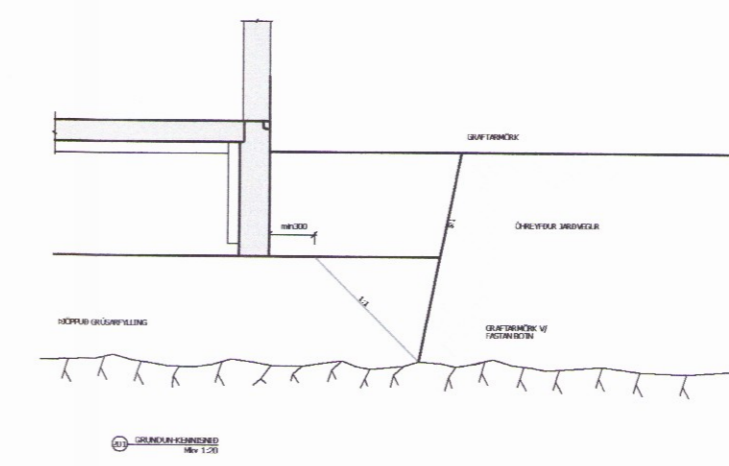
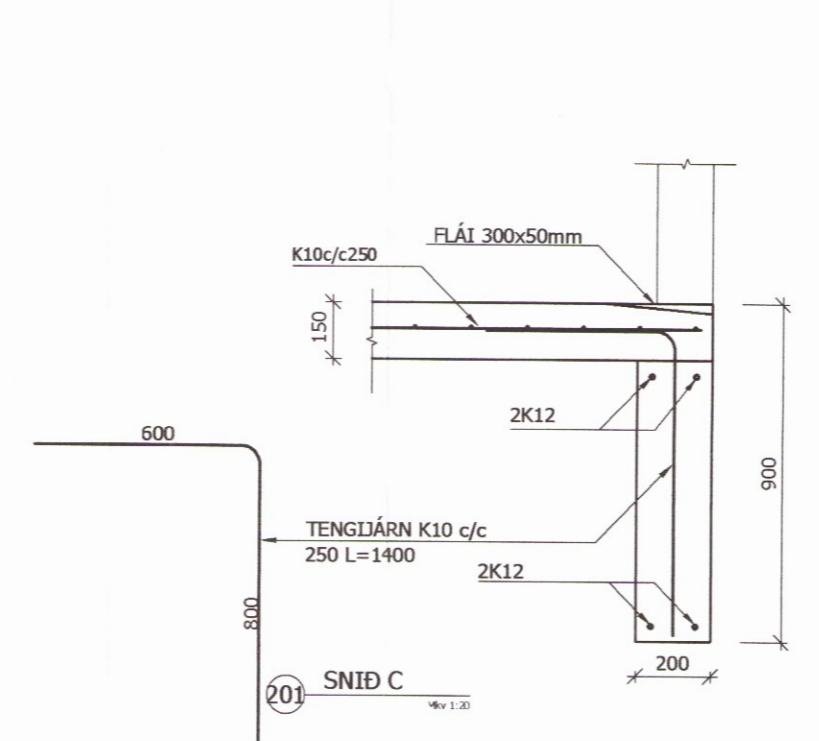
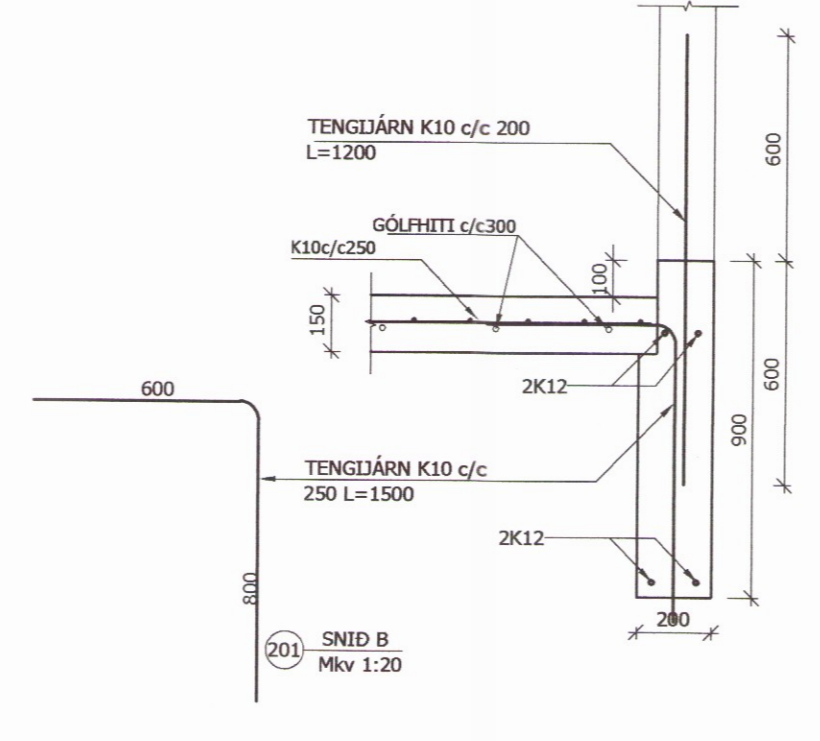
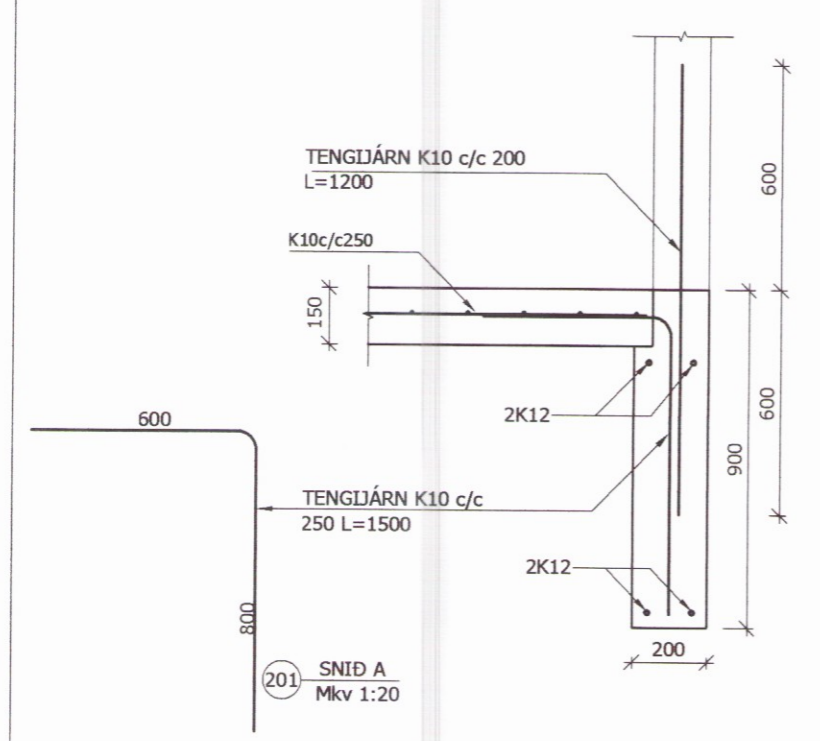
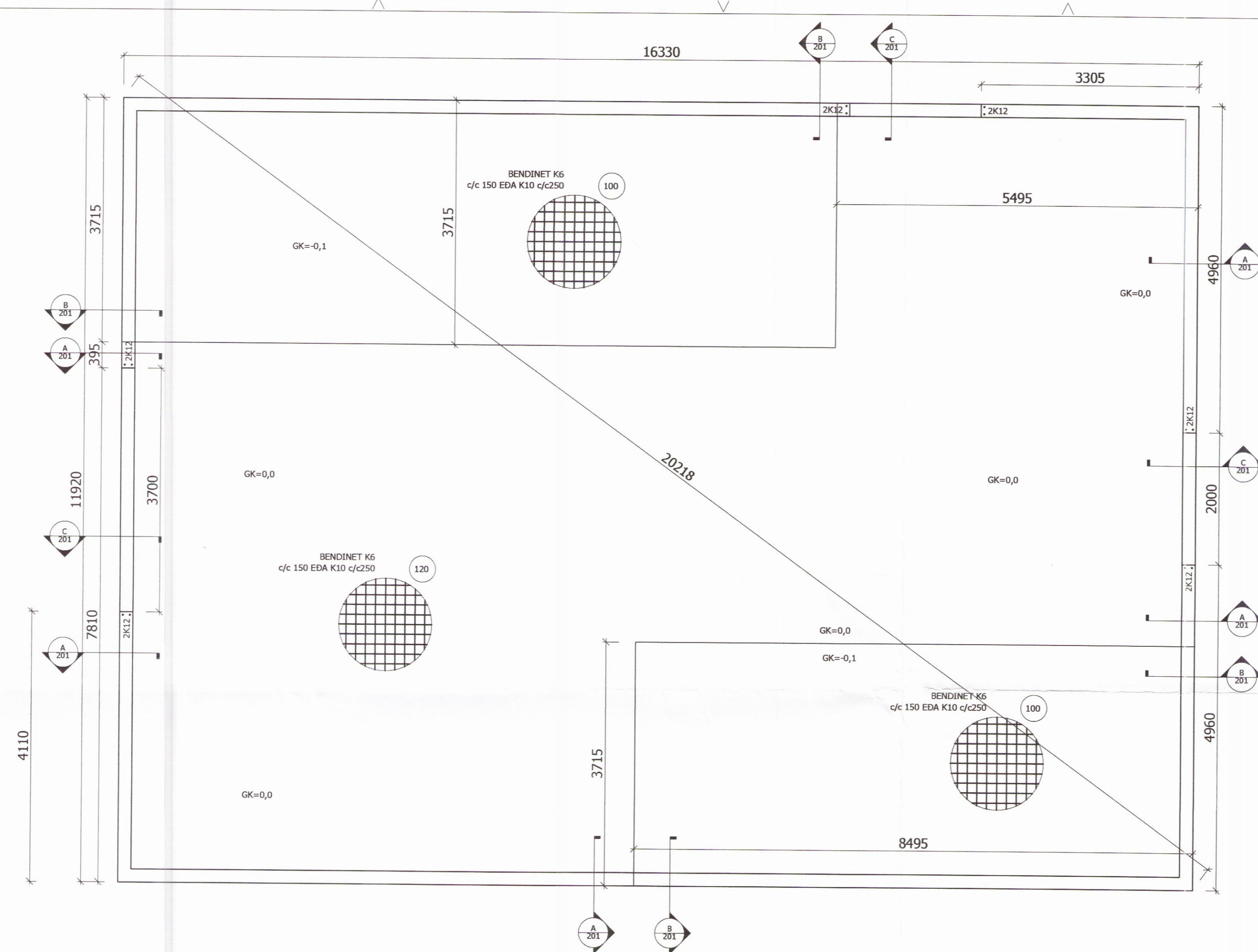


Skipulags- og byggingarfulltrúi Uppsveita bs.
Yfirfarið
 9. JUNI 2017
Sigrún Þórunn
 F.A. Byggingarfulltrúi

SKÝRINGAR
 SÖKKULVEGGIR UNDIR ÚTVEGGJUM ERU 200mm Á ÞYKKT.
 Í STAÐ BENDINETS MÁ NOTA K10c/c250 Í SÖKKLA OG PLÖTU.
 STAÐSETNING JÁRNA ER SÚ SAMA. SITTHVORU MEGIN VÍÐ
 HURÐARGÖT KOMA 2K12 SEM NÁ AMK SKEYTILENGD UPPÚR SÖKKLI.
 FRÁGANGUR JARÐSKAUTA SKAL GERÐUR Í SAMRÆMI VÍÐ REGLUR
 RAFVEITU OG RAFHÖNNUÐAR.
 LAGNIR Í SÖKKLUM OG PLÖTU ERU SÝNDAR Á TEIKNINGU FRÁ NR 300.
 SÉ EKKI ANNAD TEKIÐ FRAM ER NEDRI BRÚN LAGNASTOKKA 1000mm
 NEDAN VÍÐ EFRRI BRÚN SÖKKLA. LAGNAGÖT ERU 300x300 EN
 INNTAKSGAT ER 450x450.
 ÞYKKT PLÖTU ER SÝND SEM TALA Í HRING Á GRUNNMYND.
 VÍÐ HÆÐARÚTSETNINGU SKAL STYÐJAST VÍÐ ADALUPPDRATT
 ARKITEKTS.



Stangarlækur 1, Grímsnes og Grafingshrepp			
Burðarvirki			Mkv
Grunnmynd sökkla			1:50
Snið			1:20
Skýringar			
HANNAD:	TEIKNAD:	BLAÐST/ERD:	DAGS:
BL	BL	A2	
SLÓÐ Í GEYMSLU:	VERKNR.	BL.NR.	
STA-21	13-012	201	
Hönnuður:	<i>Birgir L. Ólafsson</i> Birgir L. Ólafsson kt 200270-5179 úf. 2002705179		
Hönnunarstjóri:	Birgir L. Ólafsson kt 200270-5179		

