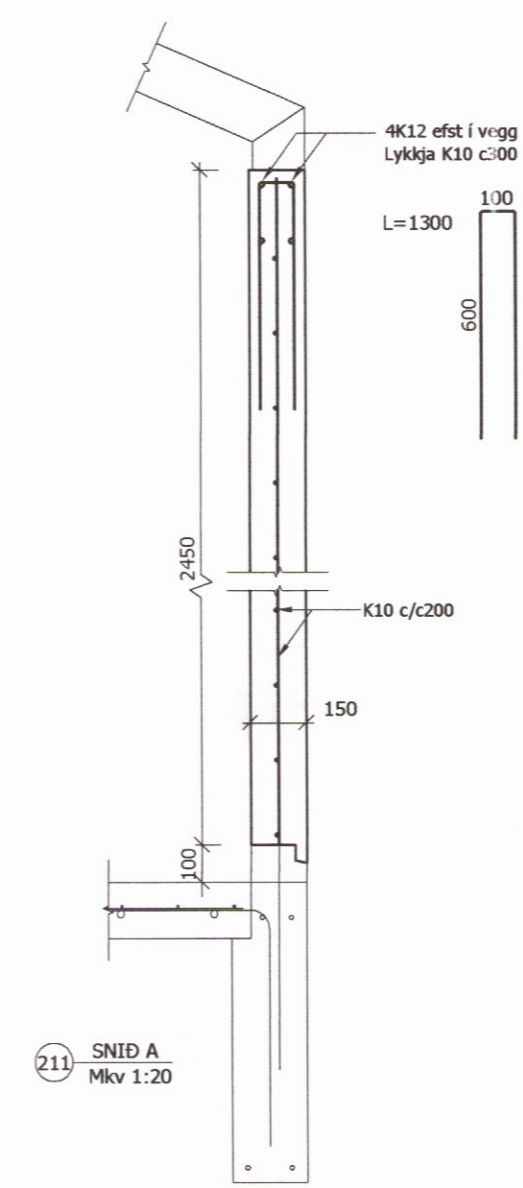
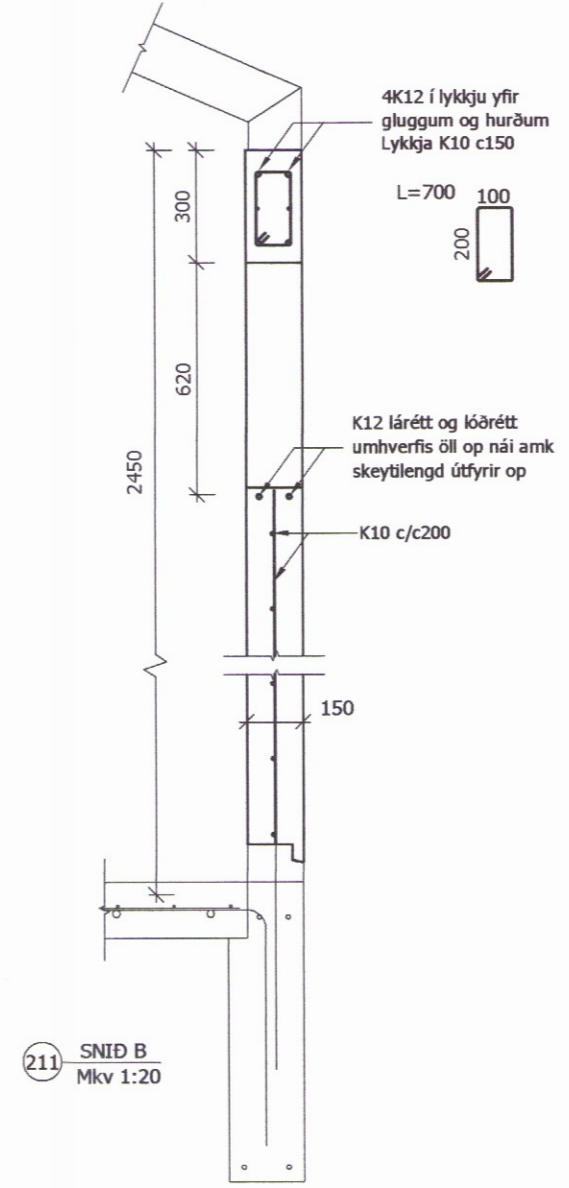


211 ÁSÝND ÚTVEGGJA TIL SUÐURS  
Mkv 1:50

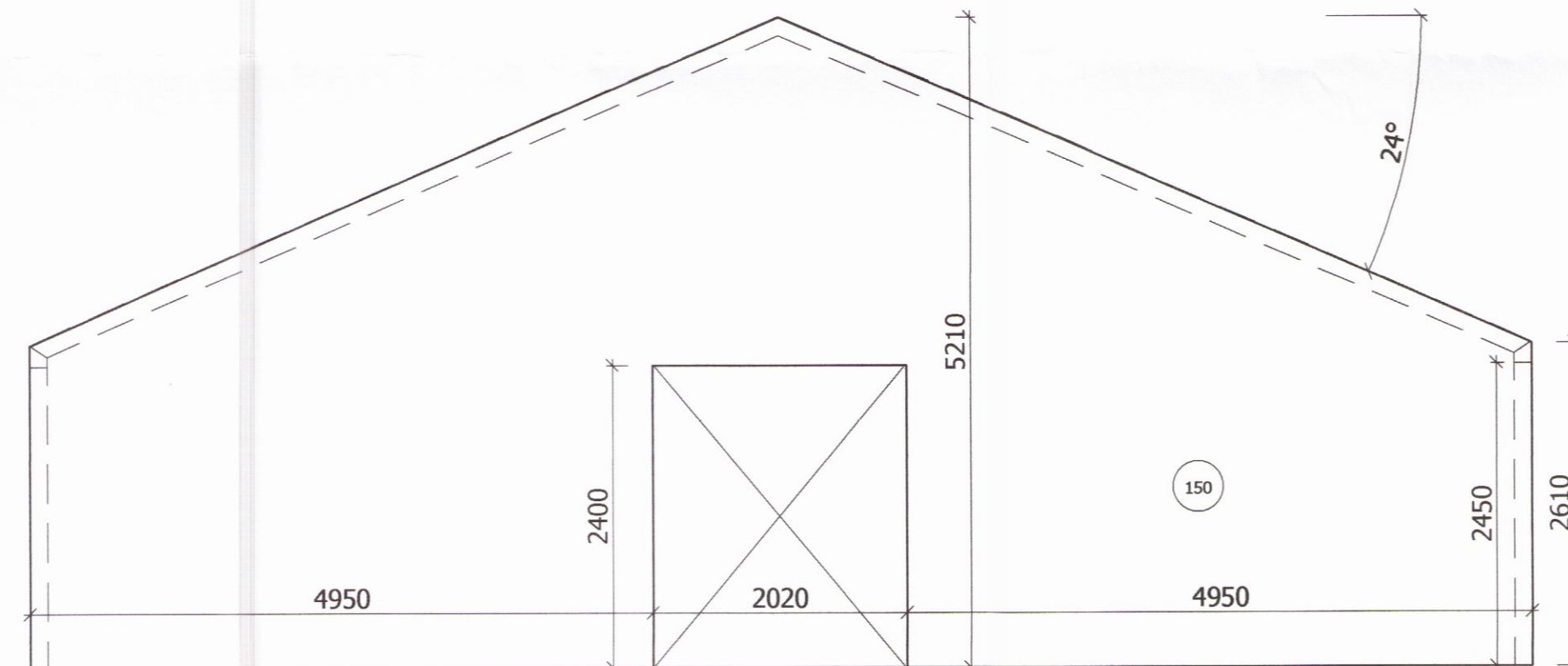


211 SNID A  
Mkv 1:20

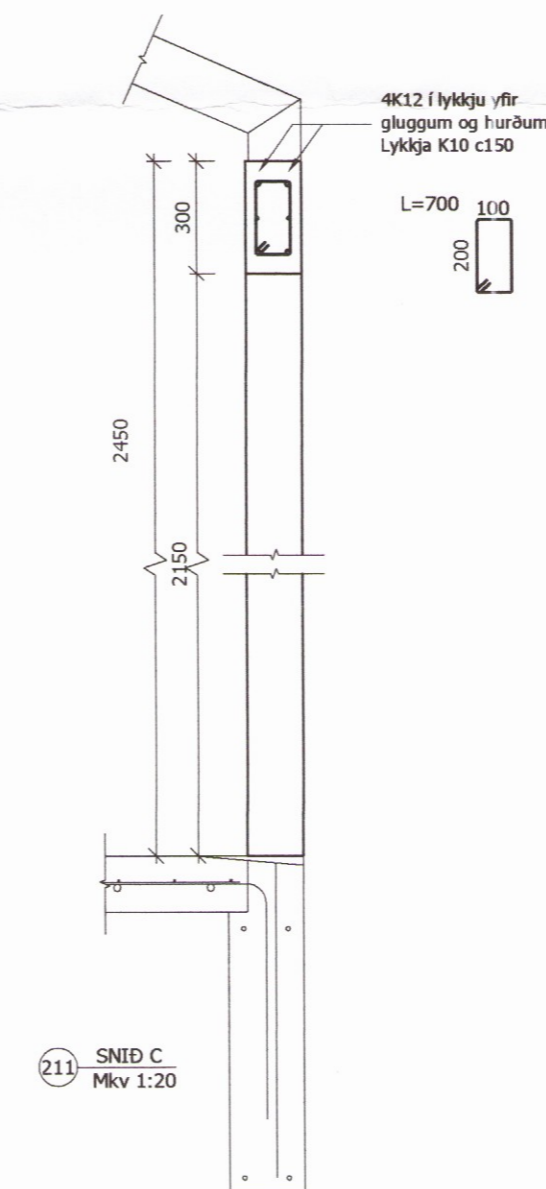


211 SNID B  
Mkv 1:20

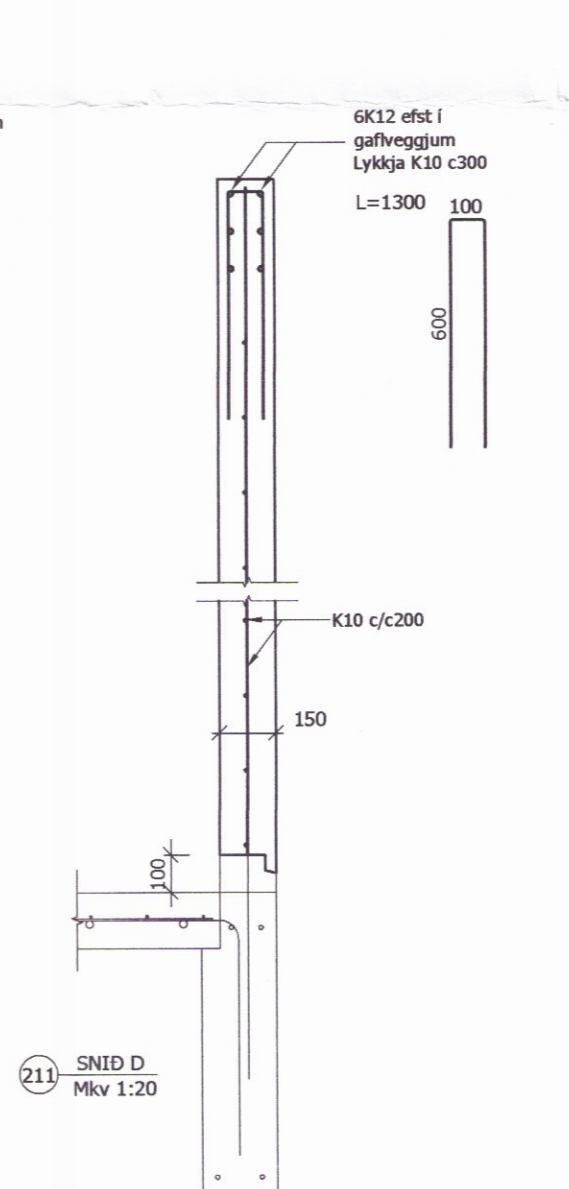
**SKÝRINGAR**  
 SÖKKULVEGGIR UNDIR ÚTVEGGJUM ERU 200mm Á ÞYKKT. Í STAÐ BENDINETS MÁ NOTA K10c/c250 Í SÖKKLA OG PLÖTU. STAÐSETNING JÁRNA ER SÚ SAMÁ. SITTHVORU MEGIN VÍÐ HURÐARGÖT KOMA 2K12 SEM NÁ AMK SKEYTILENGD UPPÚR SÖKKLI. FRÁGANGUR JARÐSKALUTA SKAL GERÐUR Í SAMRÆMI VÍÐ REGLUR RAFVEITU OG RAFHÖNNUNAR. LAGNIR Í SÖKKLUM OG PLÖTU ERU SÝNDAR Á TEIKNINGU FRÁ NR 300. SÉ EKKI ANNAD TEKIÐ FRAM ER NEDRI BRÚN LAGNASTOKKA 1000mm NEDAN VÍÐ EFRRI BRÚN SÖKKLA. LAGNAGÖT ERU 300x300 EN INNTAKSGÁT ER 450x450. ÞYKKT PLÖTU ER SÝND SEM TALA Í HRING Á GRUNNMYND. VÍÐ HEDARÚTSETNINGU SKAL STYÐJAST VÍÐ ADALUPPDRAÐT ARKITEKTS.



211 ÁSÝND ÚTVEGGJA TIL NORÐURS  
Mkv 1:50



211 SNID C  
Mkv 1:20



211 SNID D  
Mkv 1:20

Stangartækur 1, Grímsnes og Grafningshrepp			
Burðarvirki			MKV
Ásýnd útveggja			1:50
Snið			1:20
Skýringar			
HANNAD:	TEIKNAD:	BLADST/ERD:	DAGS:
BL	BL	A2	Apríl 2017
SLÓÐ Í GEYMSLU:	VERKNR.		BL.NR.
STA-21	13-012		212
Hönnuður:	<i>Birgir L. Ólafsson</i> Birgir L. Ólafsson kt 200270-5179 f. 2002705179		
Hönnunarstjóri:	Birgir L. Ólafsson kt 200270-5179		