

ALMENNT

HÆÐIR ERU Í HÆÐARKERFI SVEITARFÉLAGSINS
TÁKNAR HÆÐ: 31.00 m Í SNÍÐMYND

TÁKNAR HÆÐ Á PLÖTU: 31.00 m Í GRUNNMYND

JÁRNSTÆRÐIR ERU Í mm
TIMBURÞVERMÁL ER Í mm
ÖLL ÖNNUR ÖNEFND MÁL ERU Í mm

MERKIR: ÞYKKT PLÖTU (VEGGJAR) ER 160 mm.
Á GRUNNMYND AF PLÖTU ER SNÍÐIÐ TEKID UNDIR
ÞEIRRI PLÖTU SEM ER SÝND.

TÁKNAR STEYPUSKIL Í LÖÐRÉTTUM STEYPUSKILUM
KJALLARA VEGGJA KOMI A.M.K. 150 mm PLASTÞÉTLISTI.

JÁRNALÖGN

UM BENDISTÁL OG JÁRNVINNUM ALMENNT GILDIR IST 10 NEMA ANNARS SÉ GETIÐ Á
TEKNINGUM EDA Í VERKLÝSINGUM.

GERÐ OG MERKING JÁRNA

ALMENNT SKAL BENDISTÁL FULLNÆGJA KRÖFUM DS 13080

K: MERKIR KAMBSTÁL Ks500 MEÐ SKRÍÐMÖRK FYK ≥ 500 MPa, MIÐAÐ VID
0.1% VIKMÖRK.

Ks: MERKIR KAMBSTÁL SUDUSTÁL Ks500 MEÐ SKRÍÐMÖRK FYK ≥ 500 MPa, MIÐAÐ
VID 0.1% VIKMÖRK.

R: MERKIR SLÉTT STÁL Fe 360 (ST 37) MEÐ SKRÍÐMÖRK FYK ≥ 240 MPa, MIÐAÐ
VID 0.1% VIKMÖRK.

BENDINET SKAL FULLNÆGJA KRÖFUM DS 13082

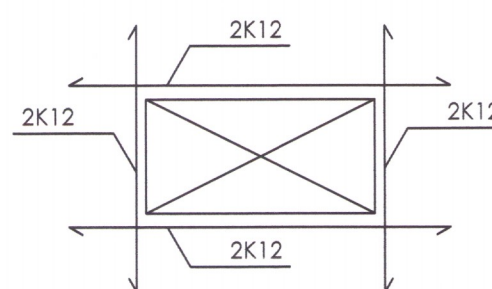
K189: MERKIR BENDINET MEÐ SKRÍÐMÖRK FYK ≥ 500 MPa, MIÐAÐ VID 0.1% VIKMÖRK,
OG ÞVERSNÍÐSFLATARMÁL = 189 mm²/M.

SKEYTILENGD JÁRNA

SÉ EKKI ANNAÐ TEKID FRAM SKULU JÁRN ÆTÍÐ FEST SKEYTILENGD INN Í
ADLIGGJANDI BYGGINGAHLUTA.
Í BITUM OG PLÖTUM SKAL EKKI SKEYTA MEIRA EN ÞRIÐJA HVERT JÁRN Í
SAMAN ÞVERSNÍÐI OG AÐEINS FJÖRÐA HVERT JÁRN Í VEGGJUM NEMA ANNAÐ
SÉ SÝNT Á TEKNINGUM. SKEYTILENGD VID VÍXLAGNINGU KAMBSTÁLS SKAL
VERA 40d (d = ÞVERMÁL STANGAR)

ÞVERMÁL STANGAR í mm	8	10	12	16	20	25
SKEYTILENGD í mm	320	400	480	640	800	1000

SÉ ANNAÐ EKKI TEKID FRAM SKAL LEGGJA 2K12 Í KRINGUM GÓT, DYRA-OG
GLUGGAOP ER NÁI 50 cm ÚT FYRIR OPIÐ.



SKEYTING BENDINETA

ALMENNT GILDIR AD SKEYTILENGD NEMI ÞVÍ, AD ÞRÚJ ÞVERJÁRN SÉU
Í VÍXLSKEYTUM, ÞÓ ALDREI MINNI EN 40d. BENDINET MEÐ 15 cm
MÖSKVA SKAL ÞVÍ VÍXLEGGJA UM TVÖ MÖSKVA.

ALMENNT GILDIR AD STEYPUHULAN (c) SKAL FULLNÆGJA EFTIRFARANDI
KRÖFUM NEMA ANNAÐ SÉ TEKID FRAM Á TEKNINGUM EDA Í VERKLÝSINGU.

- 30 mm í VEGGJUM UTANDÝRA
- 25 mm í INNVEGGJUM
- 30 mm í SÚLUM ÚTI
- 25 mm í SÚLUM INNI
- 25 mm í LOFTPLÖTUM INNI
- 30 mm í LOFTPLÖTUM ÚTI
- 30 mm í BITUM ÚTI
- 25 mm í BITUM INNI
- 40 mm í SÖKKLUM
- 90 mm ÞAR SEM STEYPT ER BEINT Á KLÖPP

TRÉVERK

GÆÐAFLOKKUR LÍMTRÉS ER L 40.
AÐRIR BURÐARVIDIR ERU ÚR K-18 EDA BETRA

ALLIR FESTIHLUTIR ÚR JÁRNI SKULU HEITGALVAN-
HÚÐAÐIR, NEMA ANNARS SÉ GETIÐ

ÞAR SEM TRÉ LEGGST AD STEINSTEYPU, KOMI
ASFALTPAPPI MILLI TRÉS OG STEINS

FÚAVERJA SKAL SPERRUENDA OG ÞÁ HLUTA TRÉS,
SEM STEYPAST INN EDA LEGGJAST AD STEYPU, MEÐ
C-TOX EDA SAMBÆRILEGU EFNI, TVÆR UMFERÐIR

N - TÁKNAR VENJULEGA SLÉTTA NAGLA

K - TÁKNAR KAMBSAUM, BMF

M16 - TÁKNAR BOLTA MEÐ ÞVEMÁL 16 mm

T16/120 - TÁKNAR TRÉSKRÚFU

MEÐ ÞVEMÁL 16 mm OG LENGÐ 120 mm

NAGLASTÆRÐ a/b TÁKNAR NAGLA MEÐ ÞVEMÁL

0,1 x a mm OG LENGÐ b mm

UNDIR BOLTAHAUSA OG RÆR, SEM HERÐAST AD TRÉ,
KOMI SKÍFUR MEÐ KANTLENGD 3 x d OG ÞYKKT 0,3 x d

ÞAKFESTINGAR

BÁRUJÁRN SKAL NEGLA Í AÐRA HVORA HÁBÁRU, NEMA VID ÞAKBRÚNIR
ÞAR SKAL NEGLA Í HVERJA HÁBÁRU. ÞJARLÆGD MILLI NAGLARAÐA
SKAL VERA MINNST 70 SM. Á HLIÐARSAMKEYTUM PLATNA SKAL EKKI
VERA MEIRA EN 35 SM MILLI NAGLA. VID ÞAKBRÚNIR SAMSÍÐA BÁRUM SKAL
GÆTA ÞESS AD FESTA BÁRUJÁRN VANDLEGA.
ÞEGAR NEGLT ER Í HVERJA HÁBÁRU SKAL VERA C.A. 155M MILLI
ADLIGGJANDI NAGLA, SVO ÞEIR LENDI Í SITHVORU BORDI ÞAKKLÆÐNINGAR
FYLGST SKAL MEÐ AD NEGLING SÉ EKKI TÆPT Í BORDI
VENJULEGA BORDAKLÆÐNINGU 1"×6" SKAL NEGLA MEÐ 3 STK 3" GALV. SAUM

STÁLVIKRI

EFNISGÆÐI:

EFTIRFARANDI GILDIR, NEMA ANNAÐ
KOMI FRAM Á TEKNINGUM:

STÁLVIKRI SKV. EN 10025

ALLT STÁL ER Fe 360D

BOLTAR SKV. DIN 931 8.8

SKINNUR UNDIR RÆR SKV. DIN 126C

RÆR SKV. DIN 934 - 8

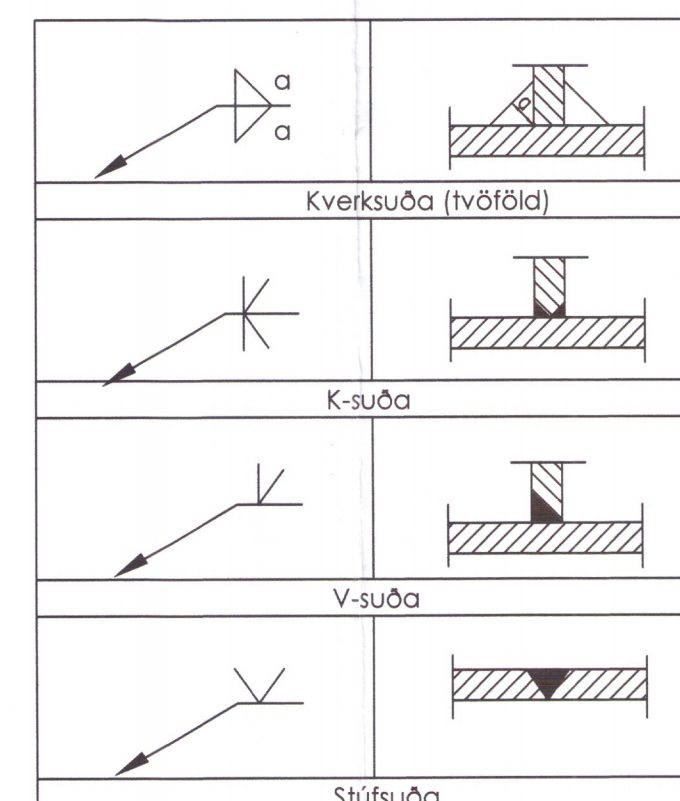
BOLTAR, RÆR OG SKINNUR

SKULU VERA HEITGALVANHÚÐUÐ

UM YFIRBORDSMEDHÖNDLUN STÁLVIKIS ER
VÍSAD Í VERKLÝSINGU.

ÞEIR EINIR MEGA FRAMKVÆMA SUÐUVINNUM,
SEM HAFNA TIL ÞESS TILSKILIN RÉTTINDI FRÁ
IÐNTÆKNISTOFNUN ÍSLANDS.
MINNSTA LEYFILEGA KVERKSÚÐA ER 4 mm
OG SUÐUEFNI SKAL VERA A.M.K. JAFNGOTT
OG EFNI ÞESS STÁLS SEM VERID ER AD
SJÓÐA SAMAN, BÆÐI HVAD VARDAR STYRK
OG SEIGLU.

SUÐUTÁKN:



STEINSTEYPA

ÖLL STEYPA ER SKV. FS ENV 206

GERÐ STEYPU KEMUR FRAM Í TÖFLU HÉR AD NEDAN
OG Á VÍÐKOMANDI TEKNINGU

BROTÞOLS-FLOKKAR STEYPU

BYGGINGARHLUTAR	BROTÞOLS- FLOKKUR	VEDRUNAR- ÞOL	SÍGMÁL (mm) F. ÍBLÖNDUN	LOFT
SÖKKLAR OG BOTNPLATA	C30	NEI	50-90	5-7%
VEGGIR OG PLÖTUR	C30	NEI	50-90	5-7%
SÚLUR ÚTI	C35	JÁ	50-90	5-7%
STOÐVEGGIR	C30	JÁ	50-90	5-7%
PLATA BÍLAGEYMSLU	C35	JÁ	50-90	5-7%

VEDRUNARÞOLIN STEYPA, SÉRÁKVÆÐI

SEMENTS MAGN > 330kg/m³

VATNSSEMENTSTALA v/s < 0,45

ENDANLEGT LOFTINNIHALD > 5%

FJARLÆGDARSTUÐULL LOFTS < 0,25 mm

ÁLAGSFORSENDUR / STAÐLAR

ÖRYGGISKERFI SKV. IST DS 409
STEYPUVIRKI, ALMENNT SKV. IST14 OG EUROCODE 2
STEYPUVIRKI, JARÐSK SKV. EUROCODE 8
STÁLVIKRI SKV. IST DS 412
TIMBURVIRKI SKV. IST DS 413
ÁLAG Á GRUNN SNJÓÁLAG, VINDÁLAG OG NOTÁLAG SKV. IST 15
JARÐSKJÁLFTAÁLAG SKV. IST 12
JARÐSKJÁLFTAÁLAG SKV. IST 13

GRUNNGILDI ÁLAGS

IST 12 (3. ÚTGÁFA 2002-07-01)
NOTÁLAG Á PLÖTUR
Gólfplötur í líbúðarhúsi 2,5 KN/m² (milliveggir innifaldir)
Gólfplötur í skrifstofuhúsi 3,5 KN/m² (milliveggir innifaldir)
Loftpl. í bilgeymsluhúsi 5,0 kN/m²

LEYFT ÁLAG Á KLÖPP 1000 KN/m²

VINDÁLAG

Grunngildi vindhraða 35.5 m/sek

SNJÓÁLAG

Grunngildi svæði 1 2.1 KN/m²

Grunngildi svæði 2 3.0 KN/m²

Gildi stuðulsins Ce 0,6

Gildi stuðulsins Ct 1,0

JARÐSKJÁLFTAÁLAG SKV. IST 13

FYLLINGARPÚÐI

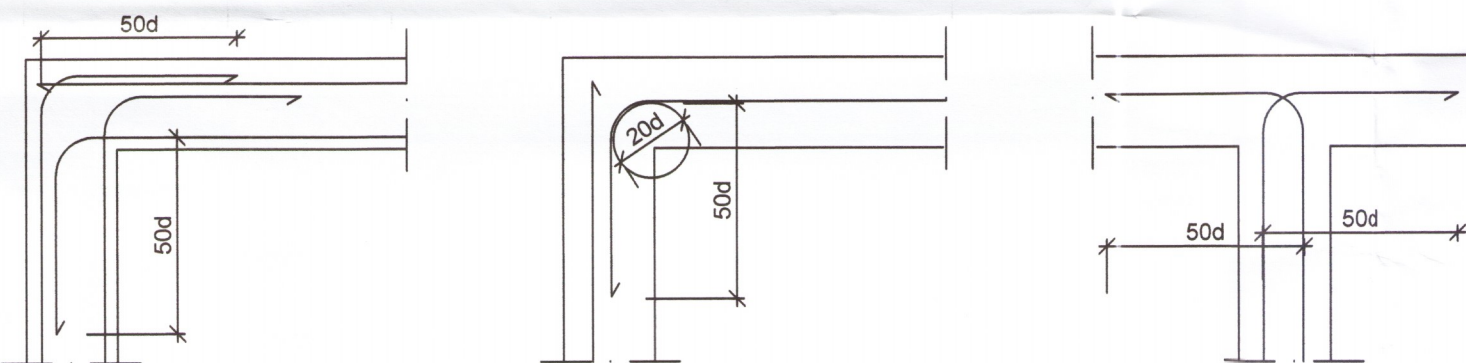
ÞJÖPPUNARKRÖFUR TIL FYLLINGAR UNDIR SÖKKLA ERU EFTIRFARANDI

MALARFYLLING : E2 > 1200 E 2/E1 < 2.25

HRAUNFYLLING : E2 > 1200 E 2/E1 < 2.25

- — — — — JÁRN Í NEDRI BRÚN PLÖTU / YTRI BRÚN VEGGJAR.
- — — — — JÁRN Í EFRU BRÚN PLÖTU / INNRI BRÚN VEGGJAR.
- — — — — 10 mm KAMBSTÁL, L= 6000 mm. MEÐ 200 mm MILLIBILI
- — — — — ENDI Á JÁRNI ER BEINN.
- — — — — JÁRN BEYGIST SKEYTILENGD INN Í ADLIGGJANDI BYGGINGARHLUTA.
- — — — — GEFUR STEFNU JÁRNA SEM LEGGJAST NÆST YFIRBORDI STEYPU.
- # MERKIR AD BIL MILLI JÁRNA SÉ JAFNT Í BÁÐAR ÁTTIR.
- — — — — MERKIR UPPBEYGJULÍNU, ÞAR BEYGIST ANNAÐ HVERT JÁRN UPP Í EFRU BRÚN Á
PLÖTU

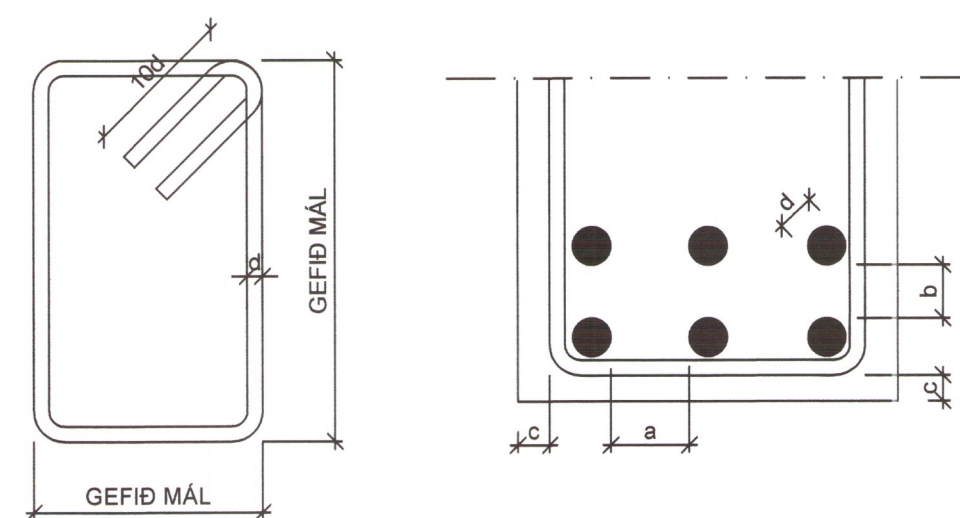
TENGING JÁRNAGRINDA NEMA ANNAÐ SÉ TEKID FRAM Á TEKNINGUM.
d ER ÞVEMÁL JÁRNA.



BIL MILLI JÁRNA / STEYPUHULA

LYKKJUR:

Í LYKKJUR SKAL NOTA
R-STÁL EDA K5-STÁL
(SUÐUHÆFT KAMBSTÁL)



VARDANDI BIL MILLI JÁRNA / STEYPUHULU

a $\geq 2d$

D_{max}+ 10 mm

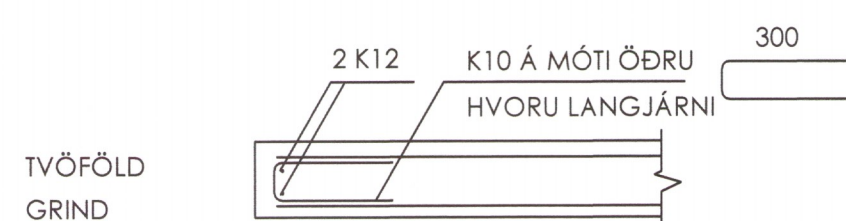
b $\geq 1.5d$

20 mm

VEGGENDAR

ALLIR VEGGENDAR SEM EKKI ERU MERKTIR
SÉRSTAKLEGA SKULU BENTIR Á ÞENNA HÁTT:

— — — — — TÁKNAR 2 K12 Í VEGGENDA



TVÖFÖLD
GRIND



ÚTGÁFUFERILL

NÚMÉR:	DAGS:	SKÝRINGAR:	UNNIÐ:

DAGS. Porgeir Jónsson
SAHRRÆMHOÖNUNARFRK I T E K T
Kt. 051055-7219

EMIL ÞÓR GUÐMUNDSSON
FITÍ

HAMRABORG 10
200 KÓPAVOGUR
GSM: 898 9517
NETFANG: emil@emil.is
kt. 280456-3499

HEITI VERKS: 1946-19

Stekkatún 4

HEITI TEKNINGAR:

Skýringar við burðarvirki

MKV:	DAGS:	VERK NR	
Enginn	15/05/2008		
TEKNAÐ:	YFIRFARIB	SAMBÝKKT	NR. TEKNINGAR
EÞG	EÞG	EÞG	B00
DAGS UNDIRSKR.	NAFN HÖNNUBAR		
24/05/19	EMIL ÞÓR GUÐMUNDSSON		
UNDIRSKR. HÖNNUBAR		ÚTGÁFA	