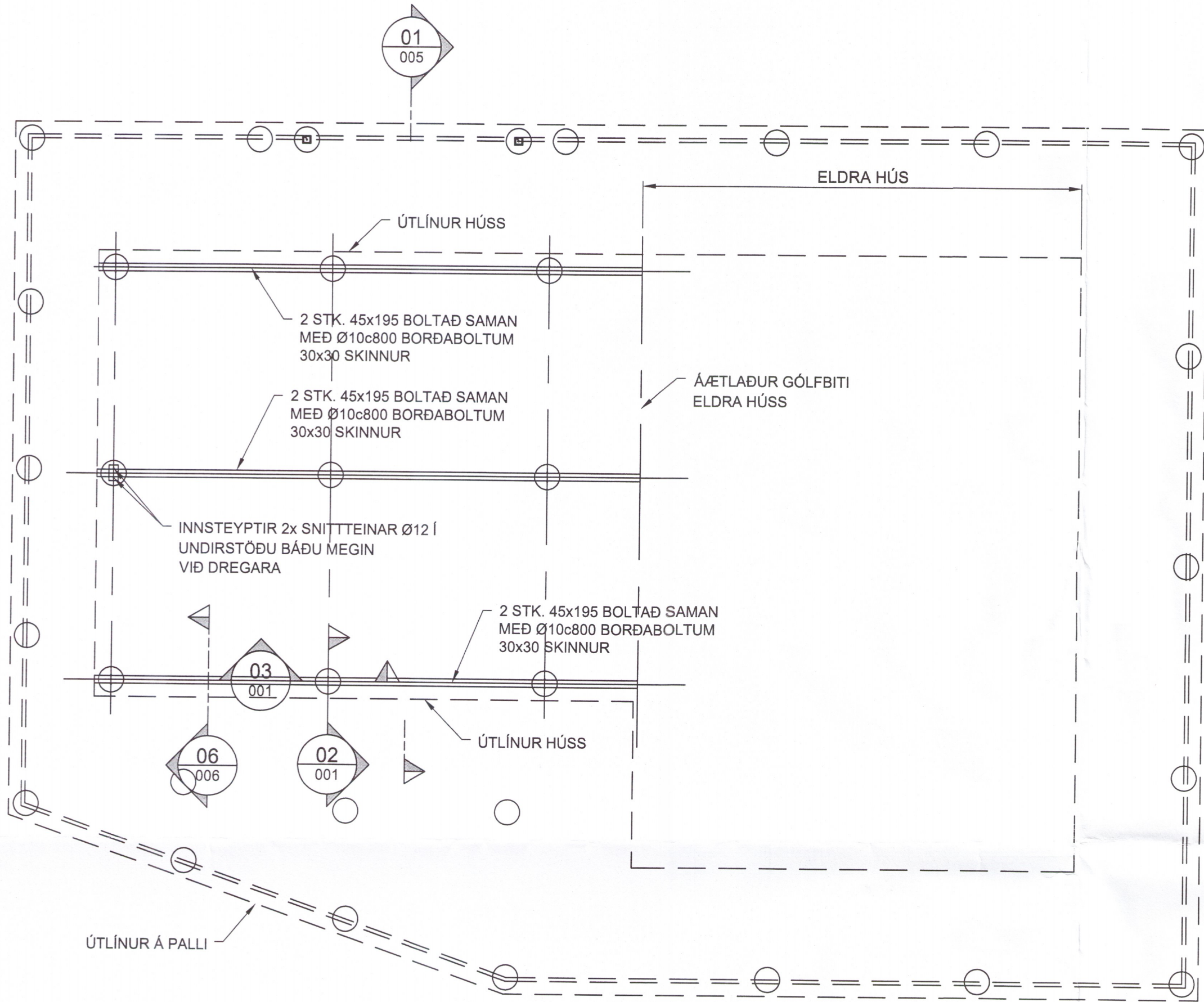


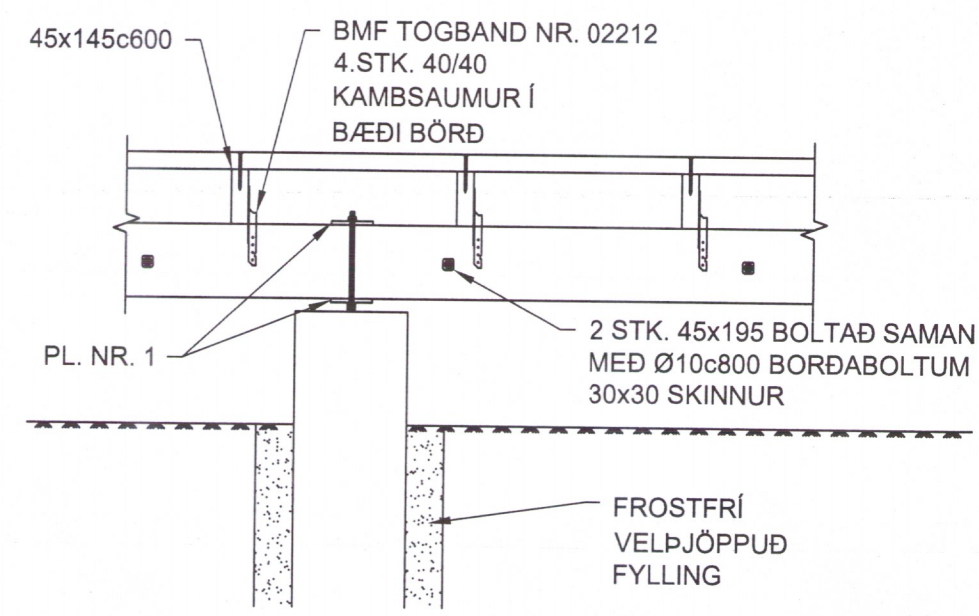
Umhverfis- og tæknisvið Uppsveita
Yfirfarið
 06. maí 2019
David Sig
 Byggingarfulltrúi

ÁLAGSFORSENDUR
 NOTÁLAG: SAMKVÆMT ÍST EN 1990:2002,
 ÍST EN 191 1-1:2002,
 ÁSAMT ÞJÓÐARVIÐAUKA STAÐLARÁÐS ÍSLANDS.
 VINDÁLAG: SAMKVÆMT ÍST EN 1991-1-4:2005,
 ÁSAMT ÞJÓÐARVIÐAUKA STAÐLARÁÐS ÍSLANDS.
 SNJÓÁLAG: SAMKVÆMT ÍST EN 1991-1-3:2003,
 ÁSAMT ÞJÓÐARVIÐAUKA STAÐLARÁÐS ÍSLANDS.
 JARÐSKJÁLFTAÁLAG: SAMKVÆMT ÍST EN 1998-1:2004,
 ÁSAMT ÞJÓÐARVIÐAUKA STAÐLARÁÐS ÍSLANDS.
 GRUNDUN: SAMKVÆMT ÍST EN 1997-1:2004,
 ÁSAMT ÞJÓÐARVIÐAUKA STAÐLARÁÐS ÍSLANDS.
 GRUNDAÐ ER Á VEL ÞJAPPADA FYLINGU
 MESTA ÁLAG Á UNDIRSTÖÐU ER MINNA EN 0,3 MN/m²
 UNDIRSTÖÐUR STAÐSTEYPTAR
 BREYDD: 300mm SÍVALNINGUR
 LENGD: 1500mm

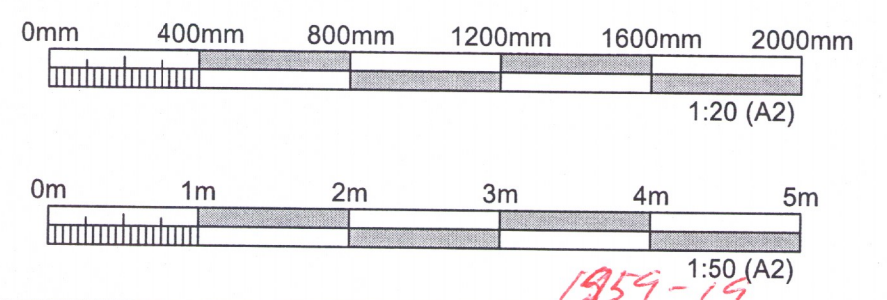
HREINSA SKAL ALLAN LÍFRÆNAN JARÐVEG
 NIÐUR Á A.M.K. 1,0M FROSTFRÍTT DÝPI.
 FYLLA SKAL AÐ OG UNDIR UNDIRSTÖÐUR
 MEÐ FROSTFRÍUM VELÞJÖPPUÐUM JARÐVEGI.



DREGARAR 2x45x195
1:50



ALMENNTSNIÐ Í DREGARA OG GOLFBITA
1:20



PERNEYJARSUND 18, HRAUNB. GRÍMSNESI

UNDIRSTÖÐUR - GÓLFDREGARAR ALMENNT SNIÐ Í UNDIRSTÖÐUR		Mkv. 1:50 1:20
		Hannað EV
		Teiknað BAR
Dags. 15.02.2019	Blað	Nr. B002
		Yfirfarið <i>EV</i>
<i>Eyjólfur Valgarðsson</i> Kt. 280857-4169 <i>EV</i>		Eyjólfur Valgarðsson Byggingatæknifræðingur B.cs. Hraunprýði 6, 220 Garðabæ gsm:8917257 ev@gmail.com

Nr.	Dags.	Breyting	Af