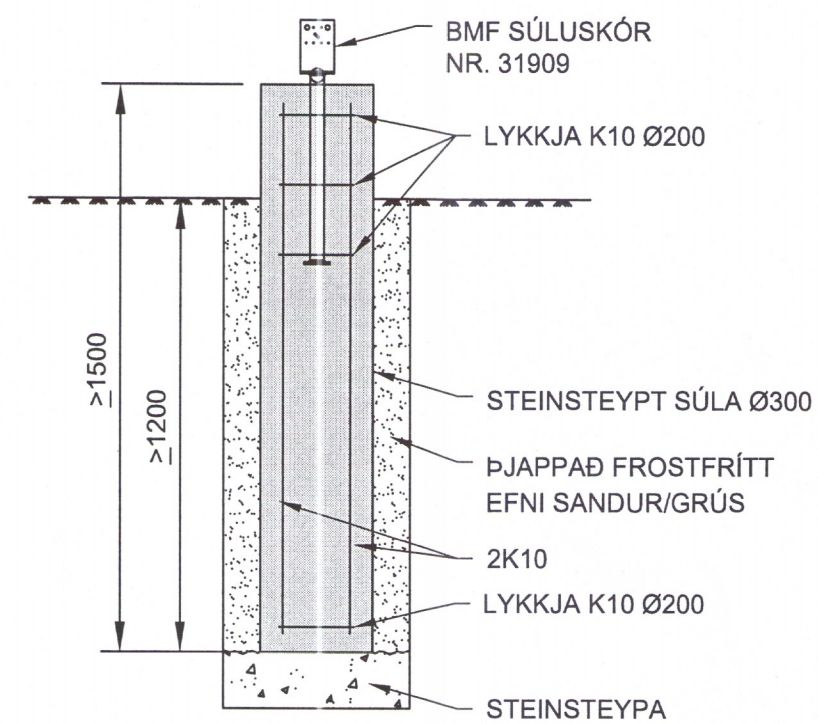
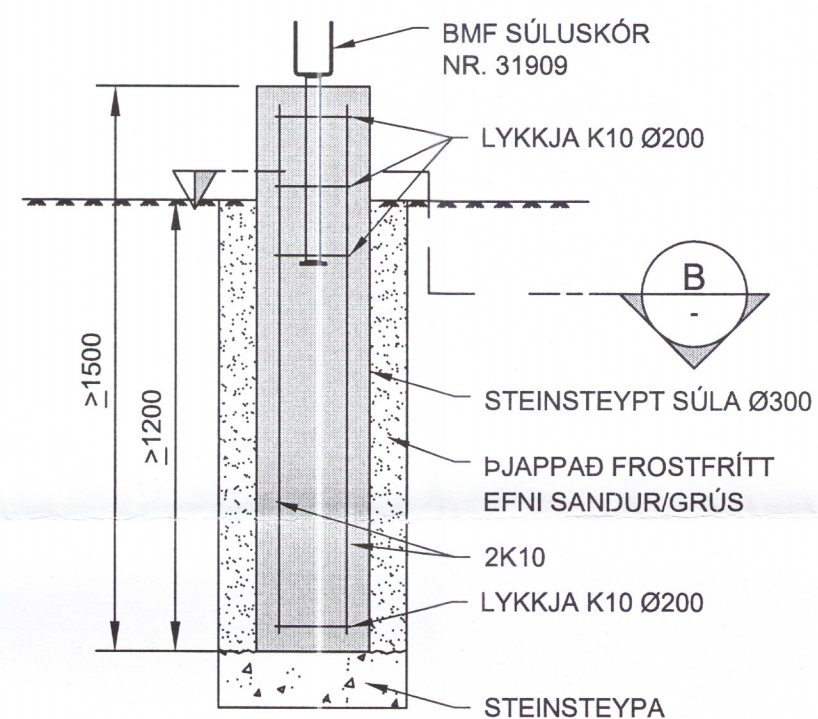


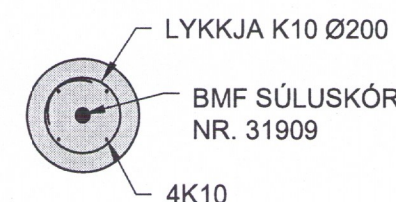
UNDIRSTÖÐUR
1:50



04 SNIÐ
1:20

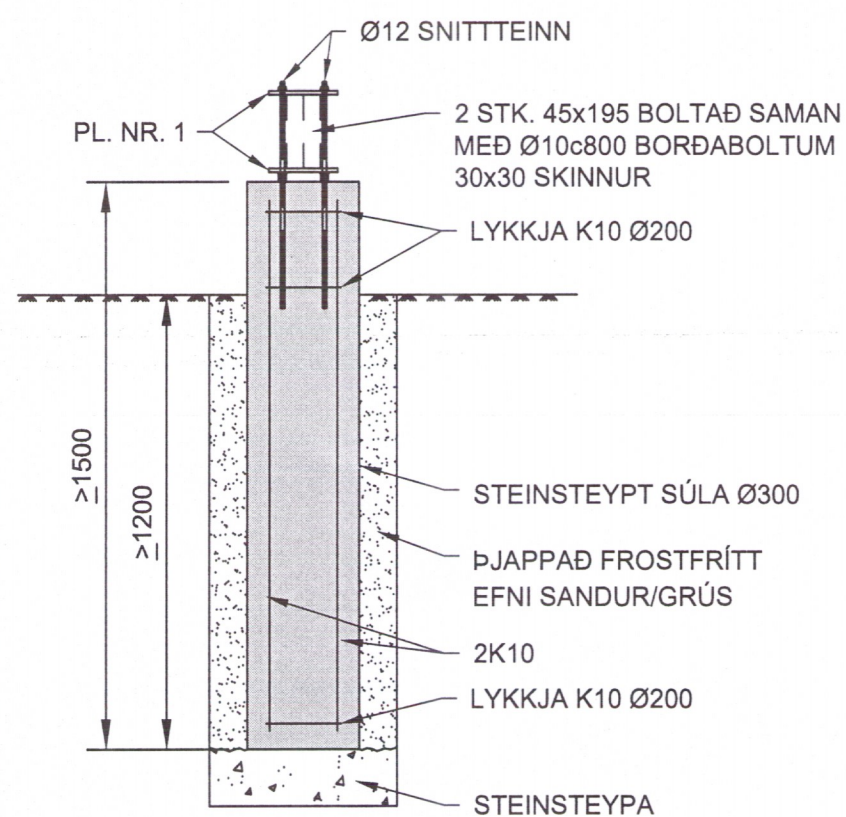
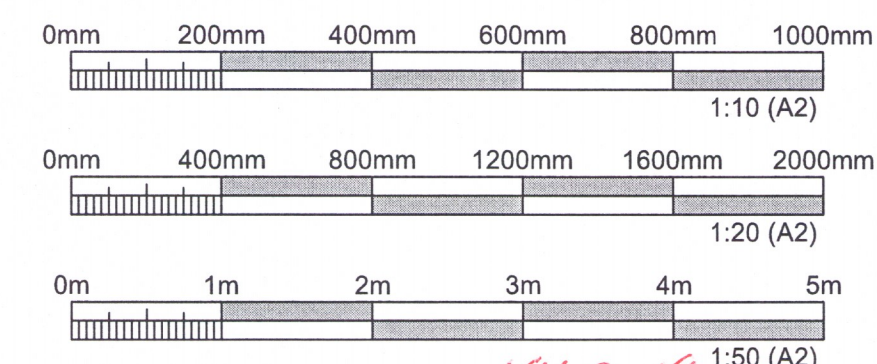


05 SNIÐ
1:20

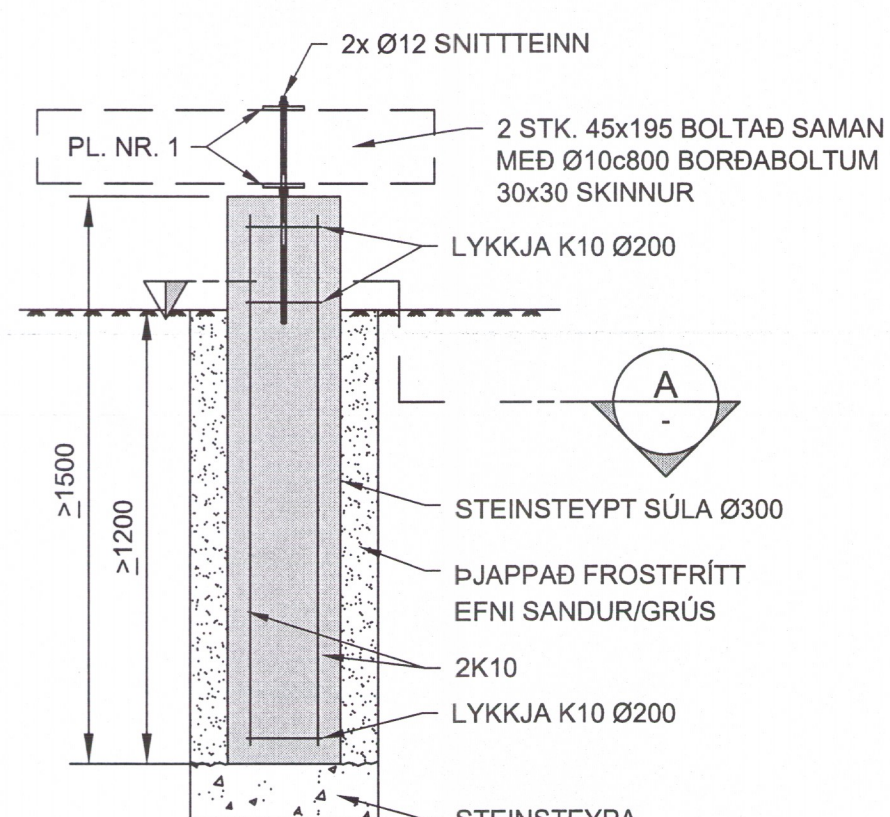


B SNIÐ
1:20

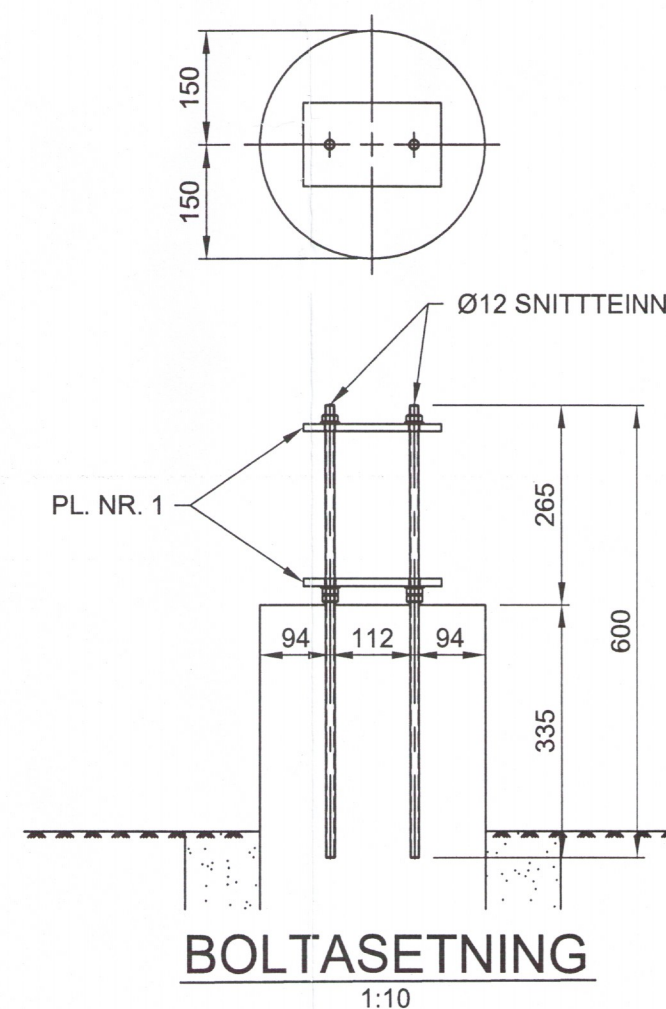
A SNIÐ
1:20



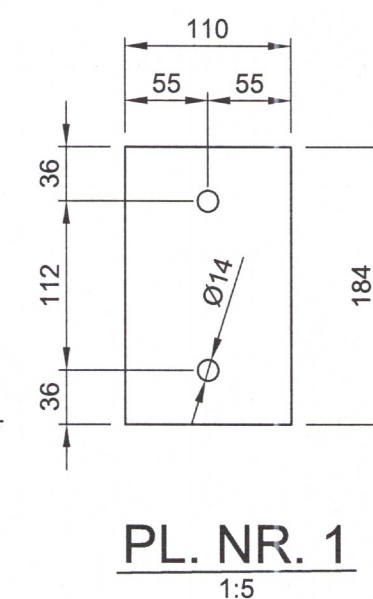
02 SNIÐ
1:20



03 SNIÐ
1:20



BOLTASETNING
1:10



PL. NR. 1
1:5

Nr.	Dags.	Breyting	Af

PERNEYJARSUND 18, HRAUNB. GRÍMSNESI

UNDIRSTÖÐUR SNIÐ Í UNDIRSTÖÐUR

Mkv. 1:50 1:20 1:10
 Hannað EV
 Teiknað BAR

Dags. 15.02.2019 Blað Nr. B001 Yfirfarið *EV*

Eyjólfur Valgarðsson
 Byggingatæknifræðingur B.cs.
 Hraunprýði 6, 220 Garðabæ
 gsm:8917257 ev@gmail.com

ÁLAGSFORSENDUR
 NOTÁLAG: SAMKVÆMT ÍST EN 1990:2002,
 ÍST EN 191 1-1:2002,
 ÁSAMT ÞJÓÐARVIÐAUKA STAÐLARÁÐS ÍSLANDS.

VINDÁLAG: SAMKVÆMT ÍST EN 1991-1-4:2005,
 ÁSAMT ÞJÓÐARVIÐAUKA STAÐLARÁÐS ÍSLANDS.

SNJÓÁLAG: SAMKVÆMT ÍST EN 1991-1-3:2003,
 ÁSAMT ÞJÓÐARVIÐAUKA STAÐLARÁÐS ÍSLANDS.

JARÐSKJÁLFTAÁLAG: SAMKVÆMT ÍST EN 1998-1:2004,
 ÁSAMT ÞJÓÐARVIÐAUKA STAÐLARÁÐS ÍSLANDS.

GRUNDUN: SAMKVÆMT ÍST EN 1997-1:2004,
 ÁSAMT ÞJÓÐARVIÐAUKA STAÐLARÁÐS ÍSLANDS.

GRUNDAÐ ER Á VEL ÞJAPPADA FYLINGU
 MESTA ÁLAG Á UNDIRSTÖÐU ER MINNA EN 0,3 MN/m²

UNDIRSTÖÐUR STAÐSTEYPTAR
 BREYDD; 300mm SÍVALNINGUR
 LENGD:1500mm

HREINSA SKAL ALLAN LÍFRÆNAN JARÐVEG
 NIÐUR Á A.M.K. 1,0M FROSTFRÍTT DÝPI.
 FYLLA SKAL AÐ OG UNDIR UNDIRSTÖÐUR
 MEÐ FROSTFRÍUM VELÞJÖPPUÐUM JARÐVEGI.