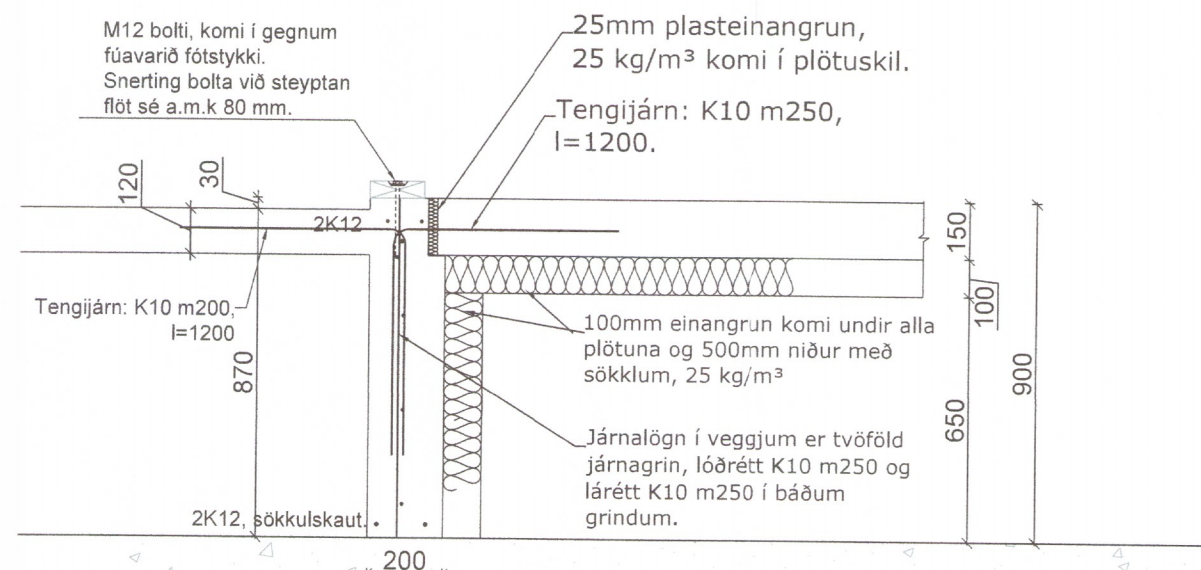


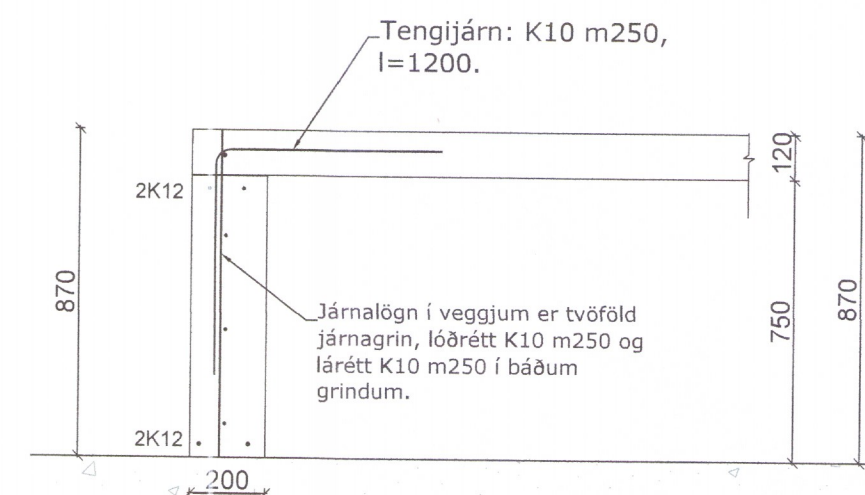
Vel þjöppuð malarfylling samkv. fyrirmælum á teikningu nr. 2-01

S1 SNIÐ
202 1:20



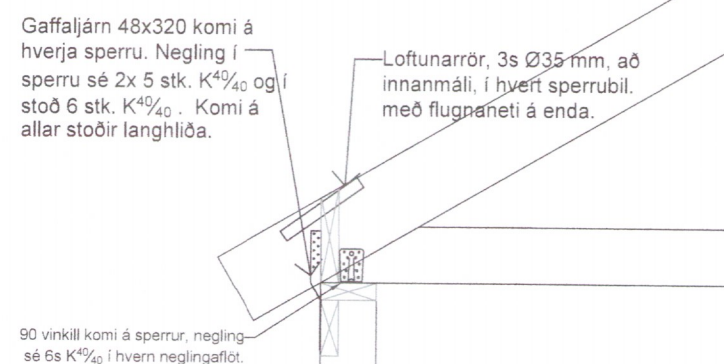
Vel þjöppuð malarfylling samkv. fyrirmælum á teikningu nr. 2-01

S2 SNIÐ
202 1:20

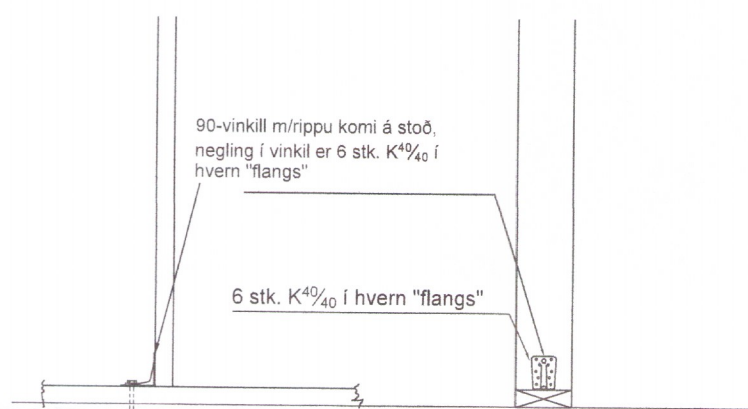


Vel þjöppuð malarfylling samkv. fyrirmælum á teikningu nr. 2-01

S3 SNIÐ
202 1:20



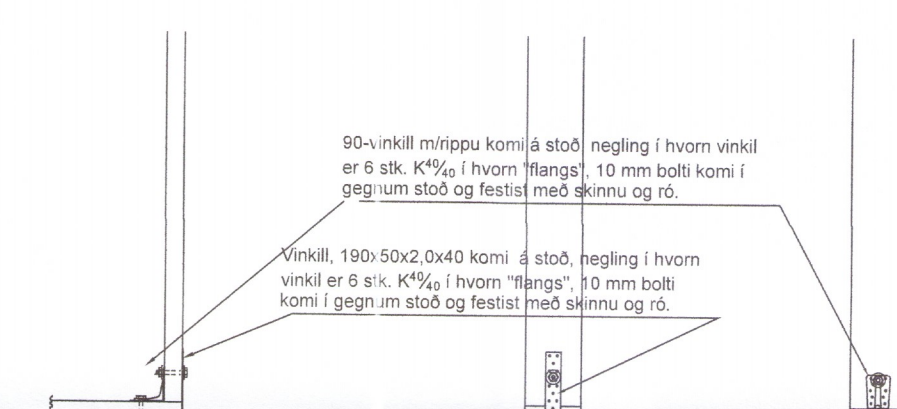
F Deili, festing sperru við útvegg.
1:20



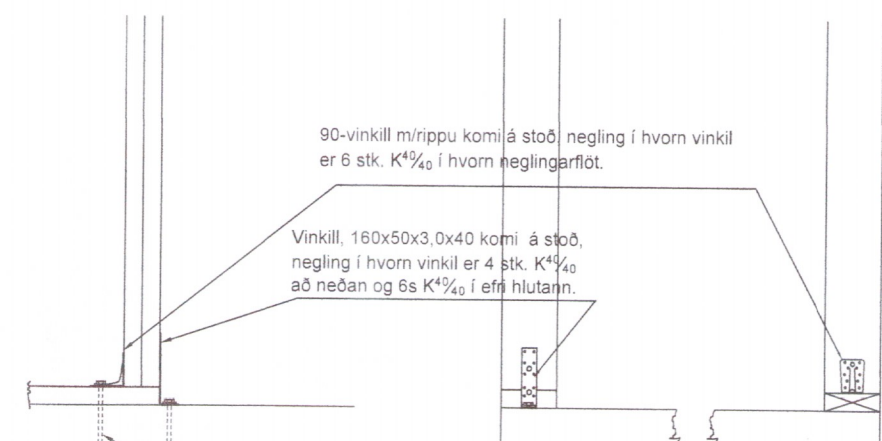
F1 Deili
1:20 M12 C600, komi í hvorn vinkil. Snerting bolta við steypnan flöt sé a.m.k 80 mm.



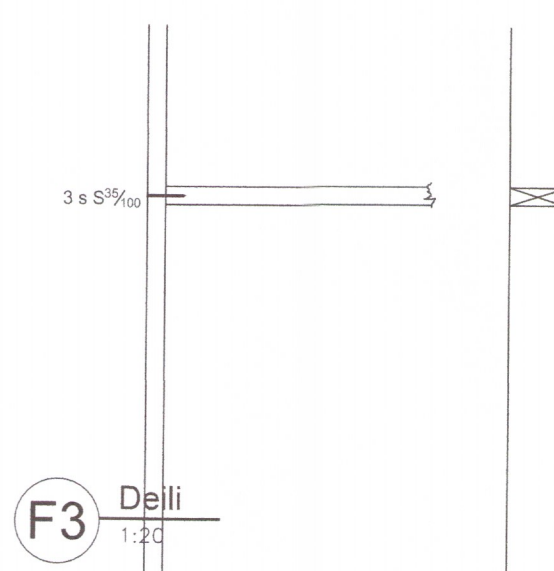
F2 Deili
1:20 M12 bolti, komi í hvorn vinkil. Snerting bolta við steypnan flöt sé a.m.k 80 mm.



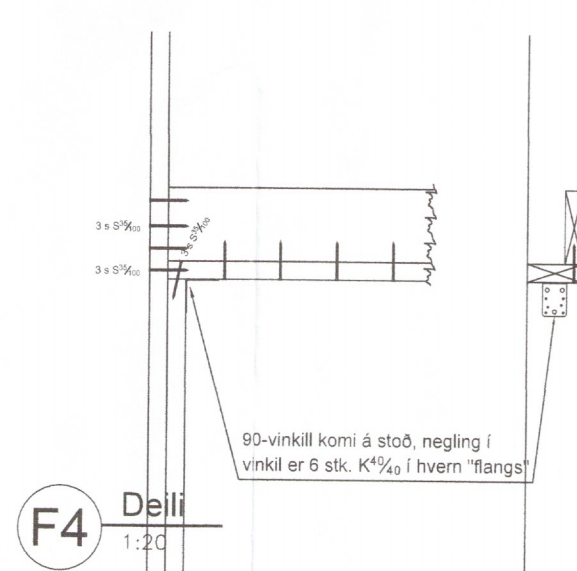
F2a Deili
1:20 M12 mm bolti, komi í hvorn vinkil. Snerting bolta við steypnan flöt sé a.m.k 80 mm.



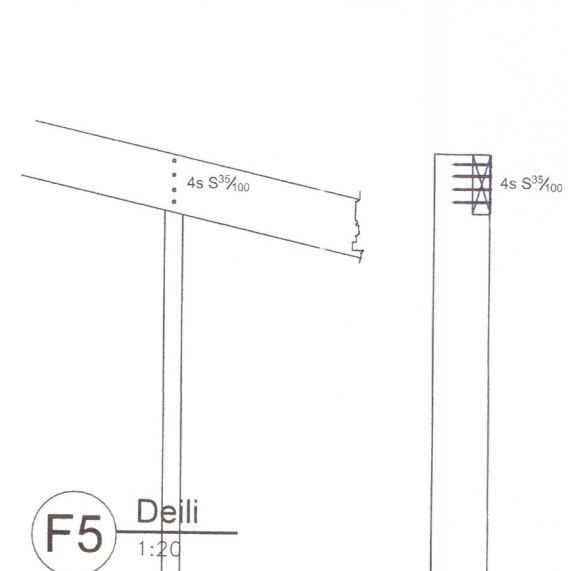
F2c Deili
1:20 M12 mm bolti, komi í hvorn vinkil. Snerting bolta við steypnan flöt sé a.m.k 80 mm.



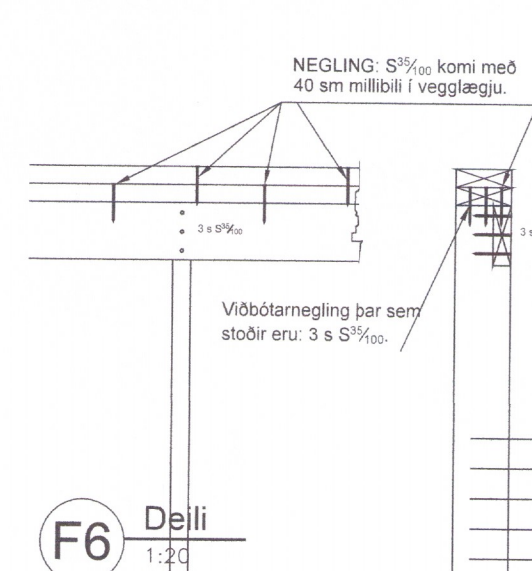
F3 Deili
1:20



F4 Deili
1:20



F5 Deili
1:20



F6 Deili
1:20

Br. Dags. Breyting Hannað Teikn.

HÚSEY Stóru-Sandvík 4, 801 Selfoss. Sími 482-1738 / 898-9199. Netfang: husey@husey.is

Áb.m. og réttihafi: Samúel Smári Hreggviðsson, Kt. 200752-4659. Vinnustofa: Austurvegi 4, 800 Selfoss.

Viðfangsefni: **HESTUR lóð 101 Grímsnes- og Grafningshreppur**

BURDARPOL: Undirstöður - Yfirbygging Snið Hannað/teiknað: ssh Yfirfarið:

Samþykkt: Kt.: 200752-4659 *Sam. S.A.*

Mælikvarði: 1:50 (A2) Dagsetning: 10.04.2019

Verknúmer: 18-806 Teikn.nr.: 203 Br.