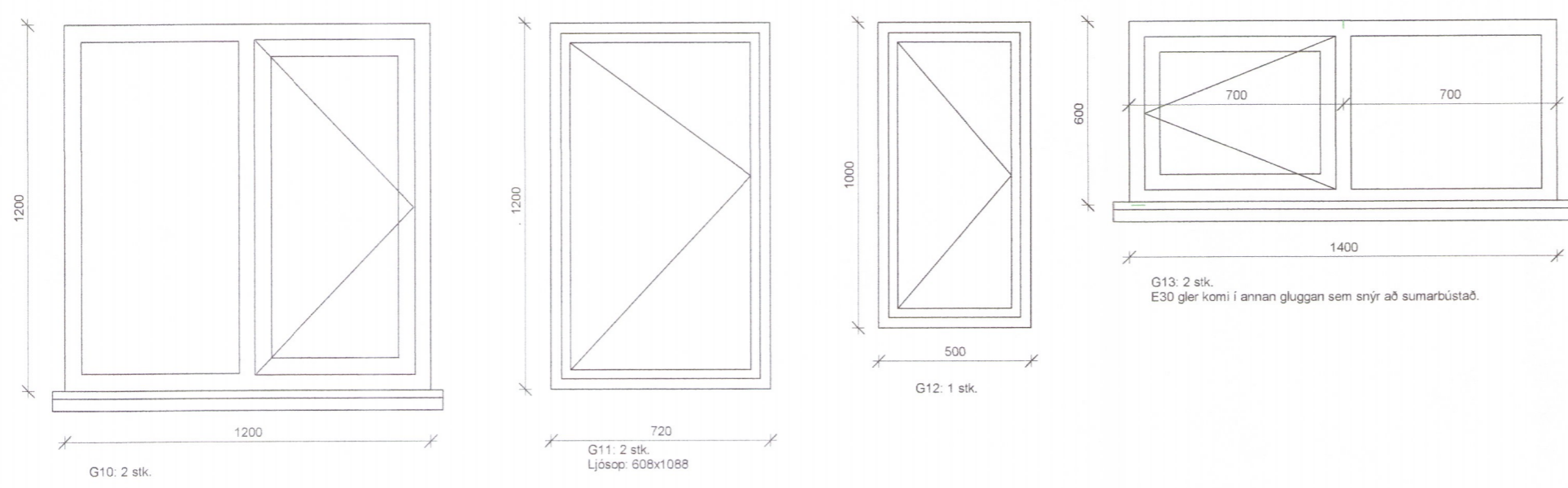
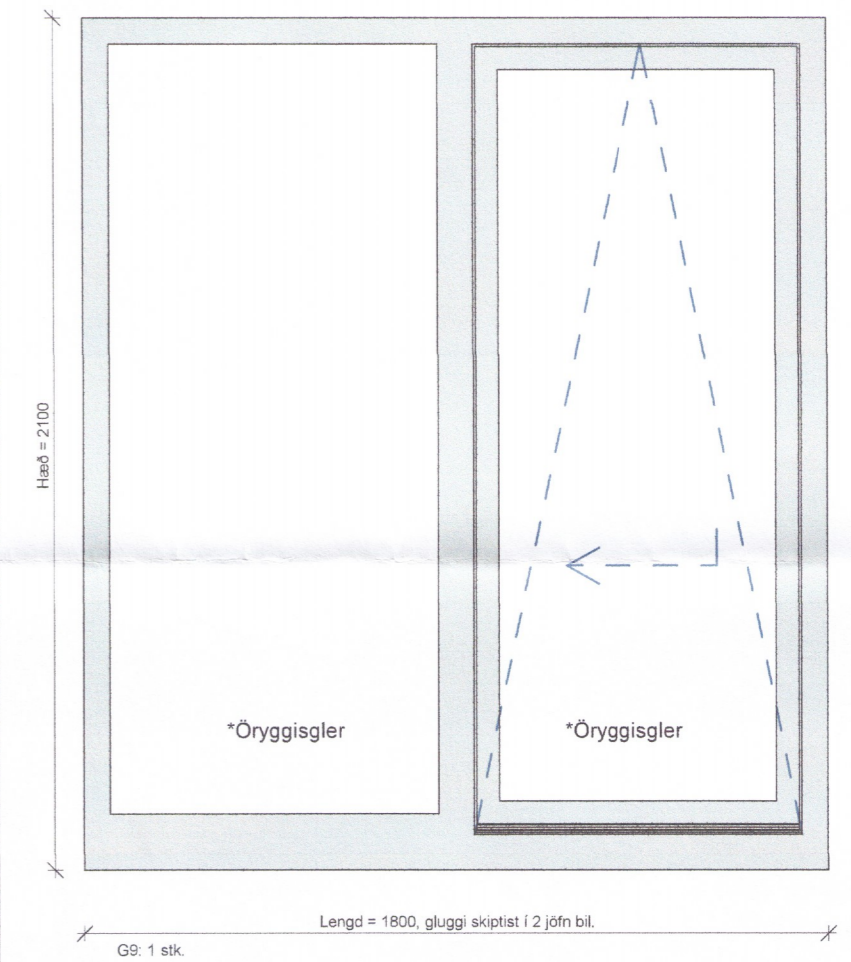
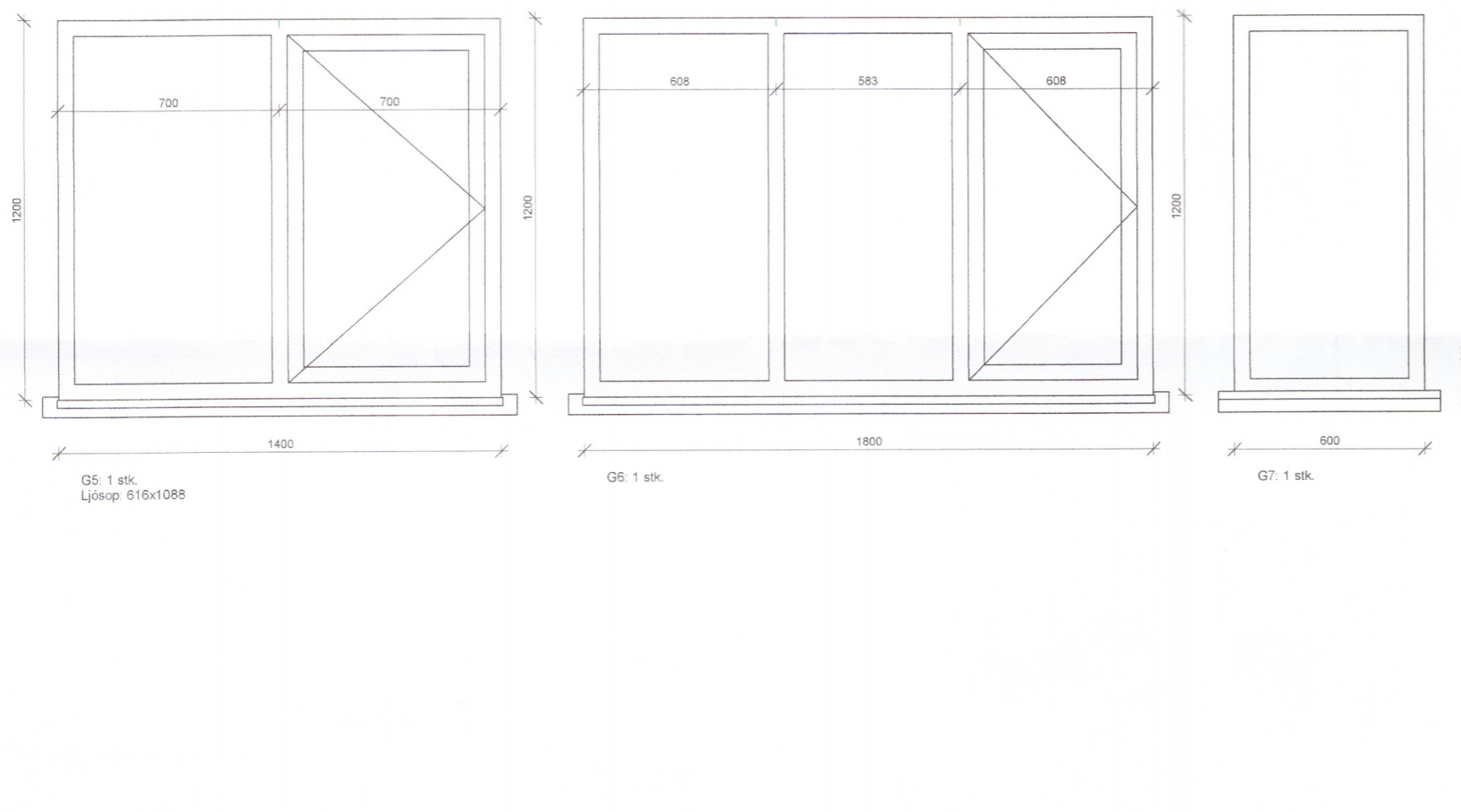

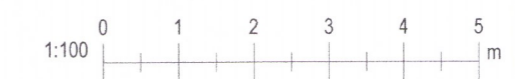


*Öryggisgler : Samanlímt lagskipt gler komi bæði að utan sem innanverðu.



A	24.01.2019	Leiðréttingar	ssh
Útg.	Dags.	Skýring	Br.af.
Verkeitt:			
Hestur lóð 101			
Sveitarfélag:			
Grímsnes- og Grafningshreppi			
Verkegund:			
Sumarbústaður			
Landnúmer:	168607	Staðgreinir:	8719-01 4480-1010
1			
Gluggar			
Hannað af:	ssh	Matshluti:	01 og 02
Teiknað af:	ssh	Mælikvarði:	1 : 20
Yfirarið af:	ssh	Dagsetning:	10.01.2019
Samþykkt:	<i>Einar S. Pásson</i>		Ábyrgðarmaður og réttthafi: Samúel Smári Hreggviðsson, kt.: 200752-4659
 HÚSEY ehf. Stóru-Sandvík 4, 801 Selfoss Sími: 482-1738 / 898-9199 Kt.: 590385-0699 Netfang: husey@internet.is			
18-805	1	1	A
Verknúmer	Svæði	Áfangi	Ábyrgð
105	Númer	Útgáfa	A
HÖNNUNUR ÁSKILUR SÉR ALLAN RÉTT Á TEIKNINGUM - FJÓLFÖLDUNER HÁÐ SKRIFLEGU SAMÞYKKI			



Gluggar
 1 : 20