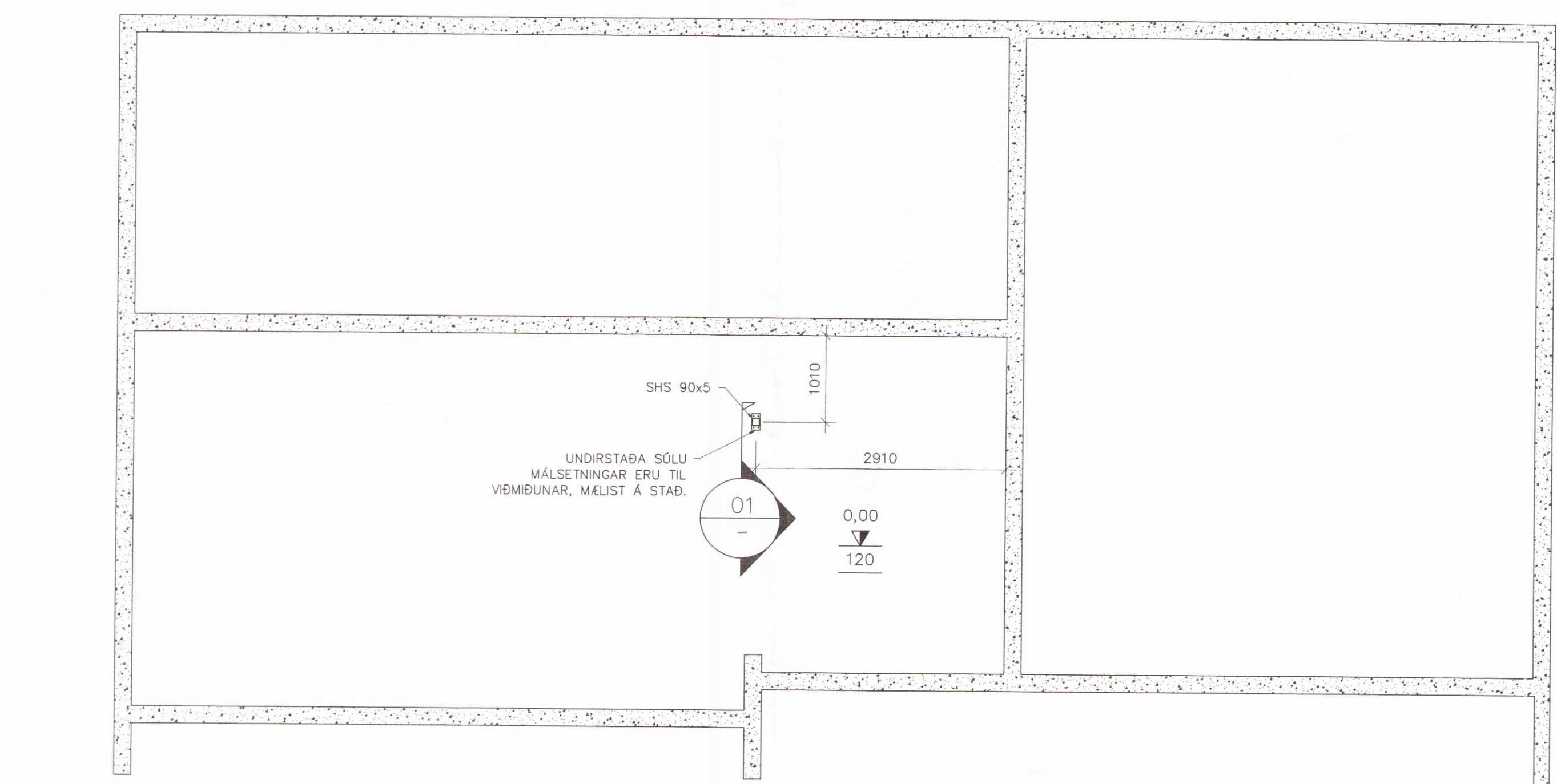
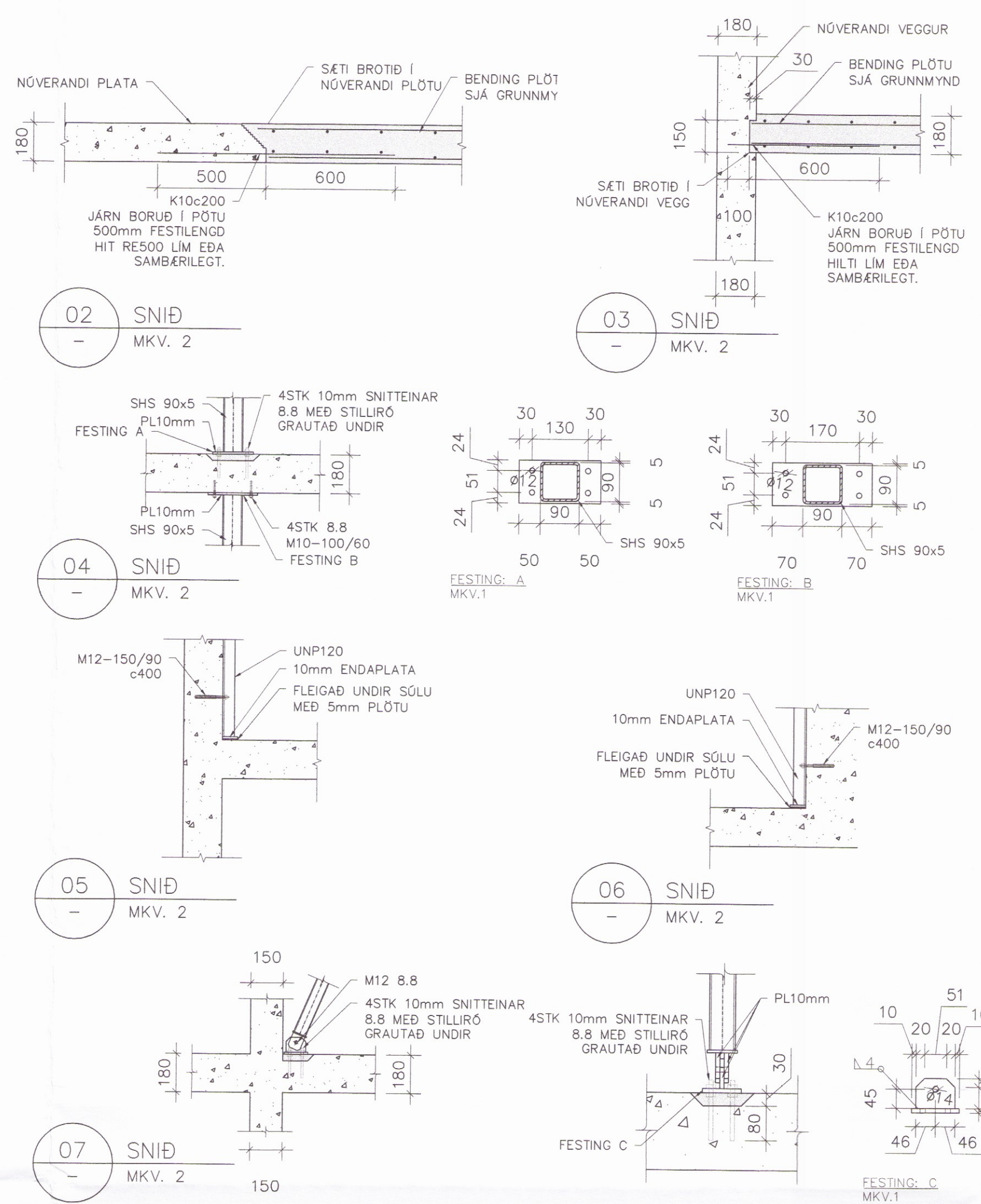


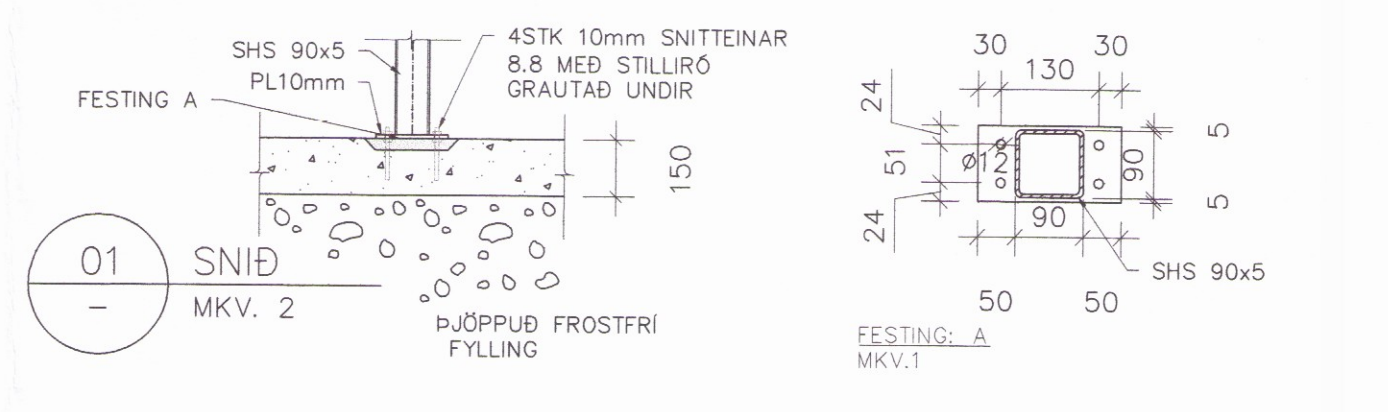
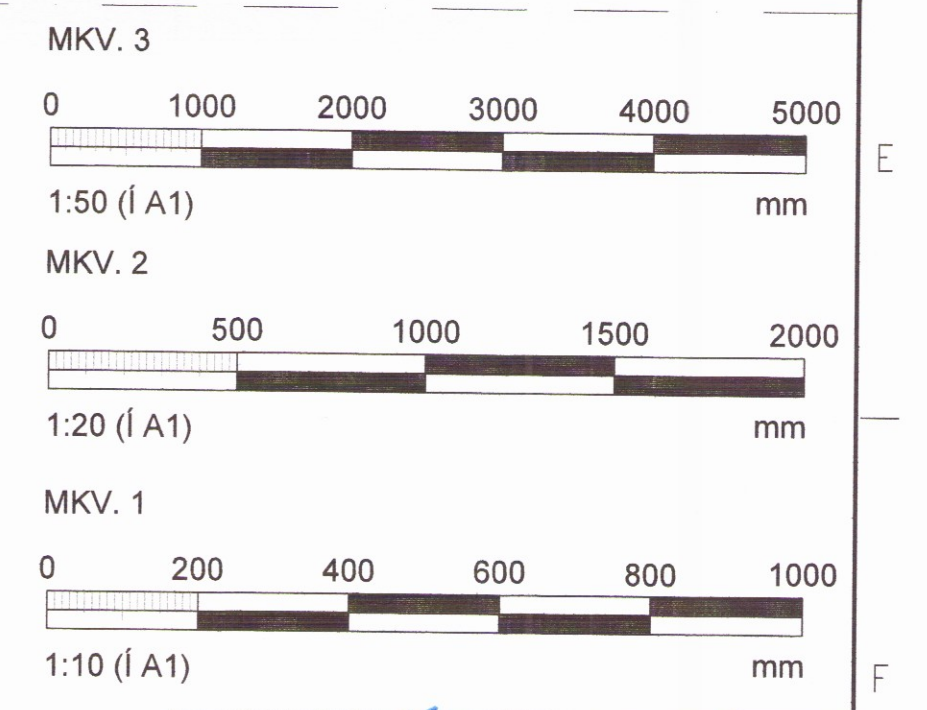
GRUNNMYND, LOFTAPLATA KJALLARA
MKV.3



GRUNNMYND, BOTNPLATA
MKV.3



Skipulegt og byggingarfræðingur
Yfirfarir
03 júlí 2017
Byggingarfræðingur



ARITUN SAMRÆMINGARHÖNDUNAR: Davíð Kristján Pít			
NR. DAGS. BREYTING			
1	28.06.17	FRUMUTGÁFA	SAO
VERK			
SUMARLIDABÆR 2			
851 HELLU (DREIFBÝLI)			
TEIKNING			
SÉRUPPRÁTTUR - BURÐARÞOL			
BOTNPLATA & LOFTAPLATA 1.HÆÐAR			
GRUNNMYND & SNID			
HANNAÐ	TEIKNAD	YFIRFARID	MELKVARDI
SIB	SIB	SAO	1:10/1:20
		1:50	
		/A1	
DAGS.	VERK NR.	TEIKNING NR.	UTGÁFA NR.
28.06.2017	17012	B201	1

Handwritten signature and date: 27.06.17

1992